

Compteur d'énergie sur CT/1A - /5A, à raccordement indirecte

Réf.: 4 120 40 – 4 120 41



Sommaire	Pages
1. Utilisation.....	1
2. Gamme.....	1
3. Installation.....	1
4. Dimensions.....	1
5. Connexions.....	2
6. Données de fonctionnement.....	3
7. Caractéristiques générales.....	4
8. Conformité et certifications.....	7
9. Communication.....	8

1. UTILISATION

Compteur d'énergie active et réactive. Connexion indirecte via Transformateurs de courant avec rapport /1A - /5A.

Le dispositif, en 4 modules DIN, est auto-alimenté et est doté de communication ModBus ou d'une sortie impulsionnelle et d'entrée double tarif.

Le menu permet de configurer le dispositif pour le fonctionnement dans les différents types de connexion (3N3E, 3-3E et 3-2E).

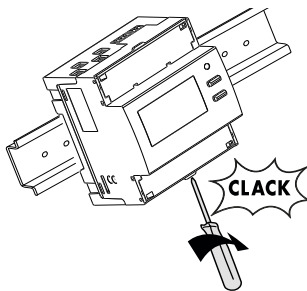
2. GAMME

Code Réf.	Modèle	Connexion	Poids
4 120 40	Impulsions	Bornes à vis	0,210Kg
4 120 41	ModBus double tarif		

3. INSTALLATION

Fixation:

Sur rail symétrique EN/IEC 60715 ou guide DIN 35.



Outillages nécessaires:

Pour la fixation du dispositif sur guide DIN : tournevis plat de 5,5 mm (de 4 à 6 mm)

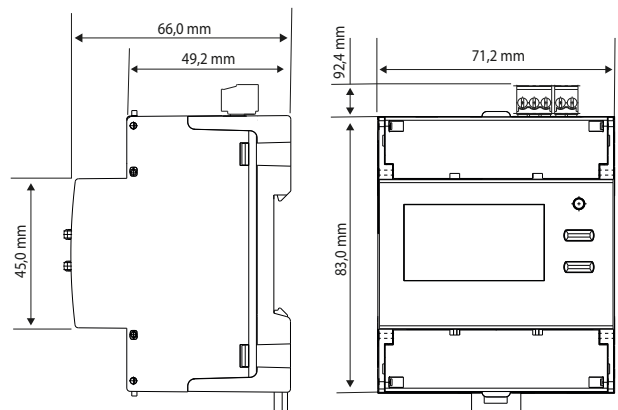
Position de fonctionnement :

Verticale, horizontale, dessus/dessous, latérale



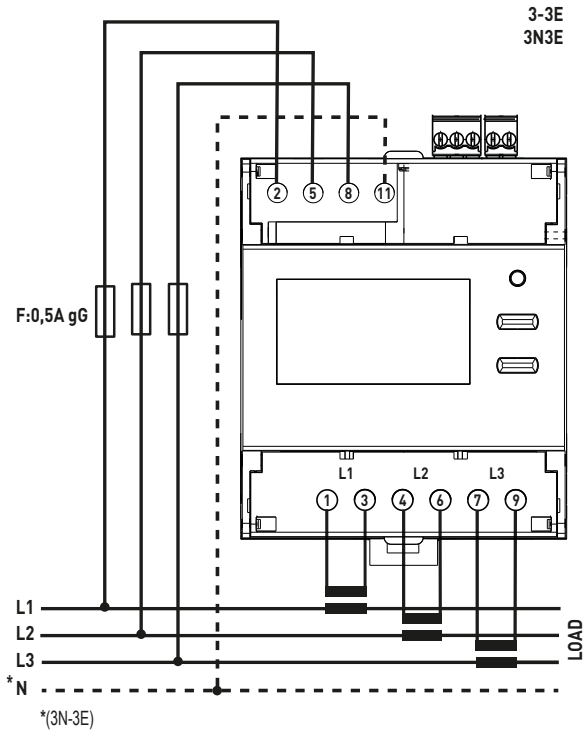
4. DIMENSIONS

Boîtier: 4 modules DIN43880

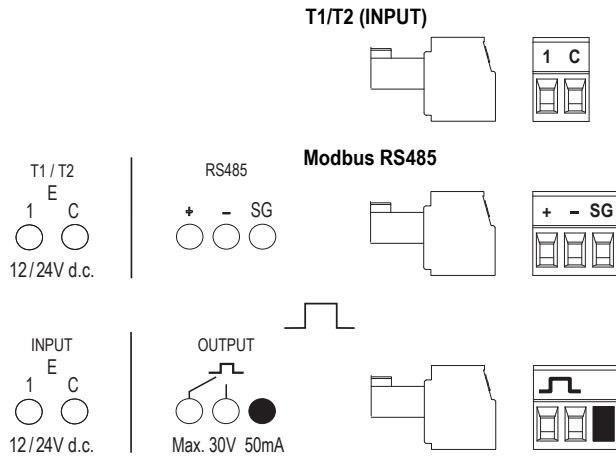


5. CONNEXIONS - BRANCHEMENT

Schémas raccordement:

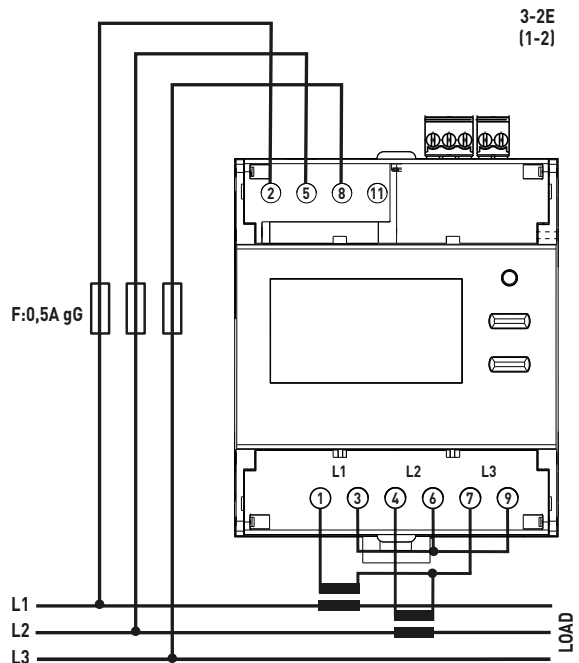
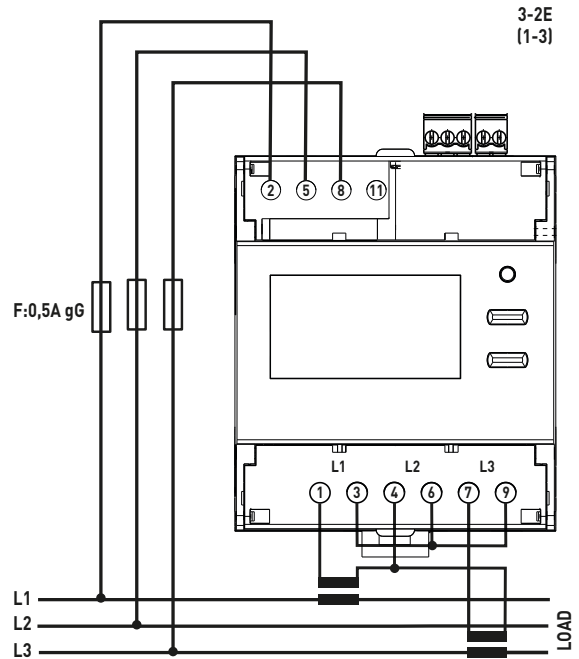


Marquage borniers et combinaison schémas



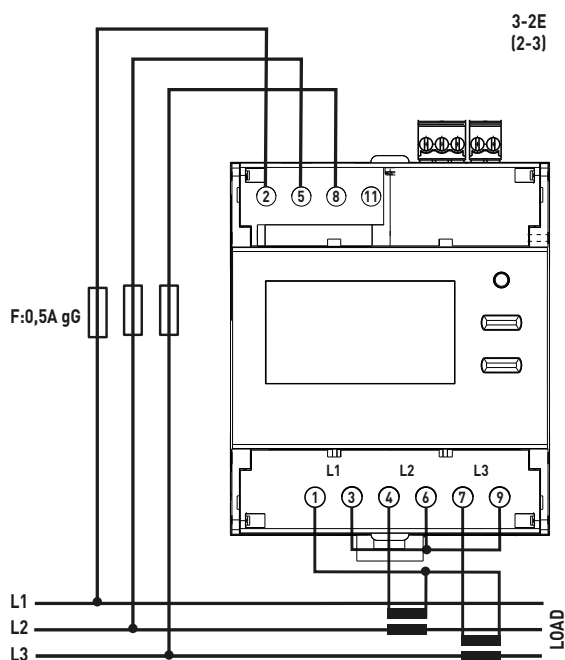
5. CONNEXIONS - BRANCHEMENT (continue)

Schémas raccordement:

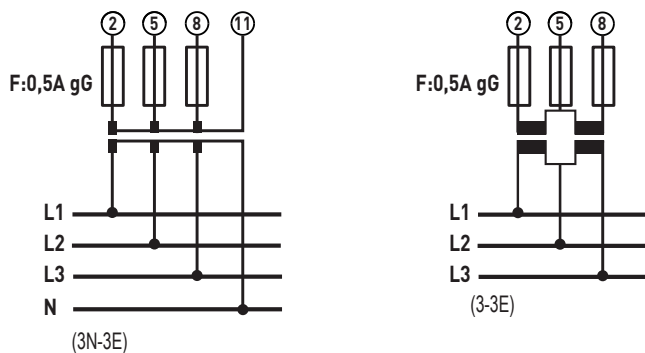


5. CONNEXIONS - BRANCHEMENT

Schémas raccordement :



Activation sur VT:



6. DONNÉES DE FONCTIONNEMENT (continue)

6.1 ELECTRIQUE

Courants:

- Courant minimum de mesure: 0,05-5(6)A / 0,01-1(1,2)A

Tensions nominales:

- Tension triphasée nominale U_n : 3x100...3x400V,
3x100/173...3x230/400V

Fréquence nominale:

- F_n : 50Hz; 60Hz
- Variation admise: 49...51Hz; 59...61Hz

Section connectable:

- Câbles en cuivre
- Bornes de branchement des tensions (V1, V2, V3, N)
- Bornes de branchement des courants (L1, L2, L3)

	Sans douille	Avec douille
Câble rigide	1 x 1,5 + 16 mm ²	-
Câble flexible	1 x 1,5 + 10 mm ²	1 x 4 + 10 mm ²

- Borniers sur la partie supérieure du compteur (entrée, sortie impulsions)

	Sans douille	Avec douille
Câble rigide	1 x 0,2 + 1,5 mm ²	-
Câble flexible	1 x 0,2 + 1 mm ²	1 x 0,2 + 1 mm ²

Outillages nécessaires :

- Pour les bornes de branchement de mesure: tournevis plat de 6mm ou Pozidriv n°2
- Pour les borniers sur la partie supérieure du compteur (entrée, sortie impulsions): tournevis plat de 2,5 mm

6.2 MECANIQUE

Bornes à vis:

- Profondeur des bornes : 12mm
- Longueur des dénudages du câble : 11mm

Tête de la vis :

- Bornes de branchement des tensions (V1, V2, V3, N) et courants (L1, L2, L3) : vis à tête mixte à entaille et Pozidriv n°2
- Borniers sur la partie supérieure du compteur (entrée, sortie impulsions): vis à tête à entaille.

Couple de serrage recommandé :

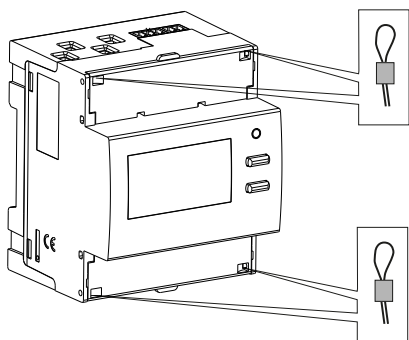
- Bornes de branchement des tensions (V1, V2, V3, N) : 2,5 Nm
- Bornes de branchement des courants (L1, L2, L3) : 2,5 Nm
- Borniers sur la partie supérieure du compteur (entrée, sortie impulsions): 0,2 N/m

Couple de serrage maximum :

- Bornes de branchement des tensions (V1, V2, V3, N) : 3 Nm
- Bornes de branchement des courants (L1, L2, L3) : 3 Nm
- Borniers sur la partie supérieure du compteur (entrée, sortie impulsions): 0,3 Nm

Protection des bornes :

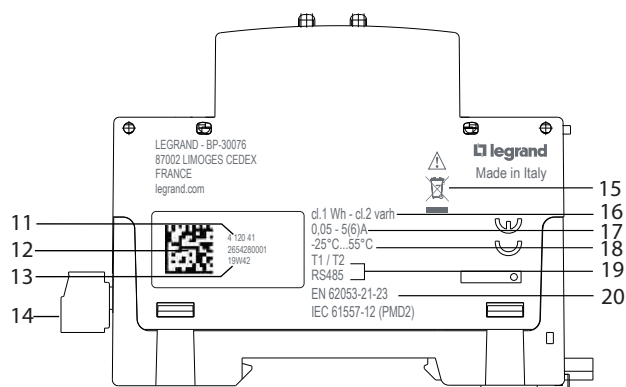
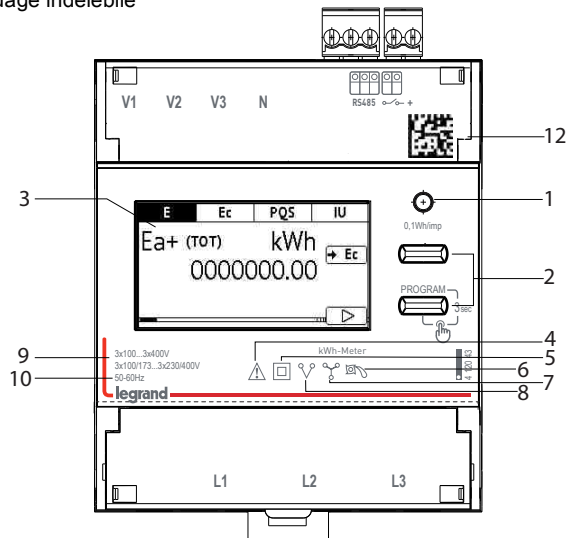
- Les bornes de puissance sont protégées par des caches coulissants et isolables intégrés au dispositif.



7. CARACTÉRISTIQUES GÉNÉRALES (continue)

Données de marquage:

Marquage indélébile



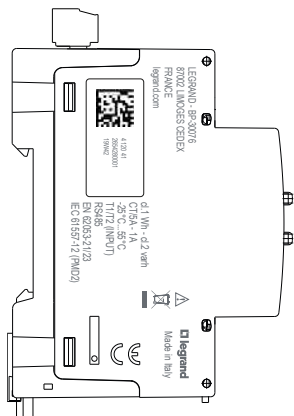
1. LED métrologique
2. Clavier constitué de 2 boutons à deux fonctions (visualisation/configuration)
3. Écran graphique
4. Consulter le manuel d'utilisation avant de procéder à l'installation.
5. Double isolation
6. Activation sur ligne triphasés 4 fils
7. Activation sur ligne triphasés 3 fils
8. Dispositif anti-rotation (anti-diminution) Tension
9. Fréquence
10. Code produit
11. Code produit
12. Datamatrix pour traçabilité produit
13. Semaine et année de fabrication
14. Bornes de branchement sorties
15. Symbole DEEE
16. Classe de précision
17. Courant
18. Température d'utilisation
19. Sorties
20. Norme

7. CARACTÉRISTIQUES GÉNÉRALES

Marquage au laser

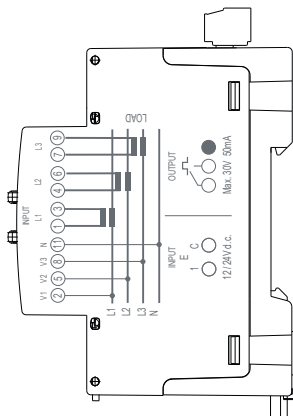
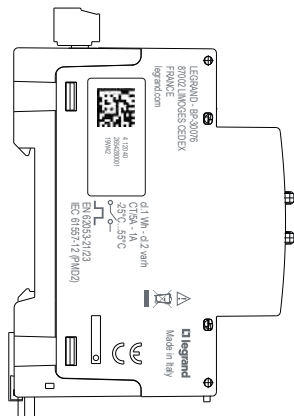
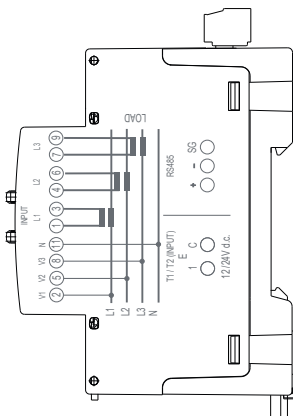
Côté gauche

Informations de traçabilité



Côté droit

Schéma de branchement



7. CARACTÉRISTIQUES GÉNÉRALES (continue)

Écran:

- Graphique à rétroéclairage 1,8 pouces (256x128).

Résolution:

- Compteurs total: 0,01kWh/kvarh
- Compteurs partiel: 0,01kWh/kvarh
- Compteurs tarifs : 0,01kWh/kvarh
- Rapport CT: 1...9999
- Rapport VT: 1,0...300,00

Affichage maximum:

- Compteurs total: 9 999 999,99
- Compteurs partiel : 9 999 999,99
- Compteurs tarifs : 9 999 999,99

LED métrologique : 0,1Wh/imp.

Visualisation de la valeur et programmation:

- Avec le clavier frontal, 2 boutons.
- Modification protégée par un code d'identification (**code prédéfini 1000**) ; le code peut être modifié pendant la procédure de programmation.

Grandeurs mesurées et précision en:

Conformité EN/IEC 62053-21

- Énergie active : cl. 1

Conformité EN/IEC 62053-23

- Énergie réactive : cl. 2

Conformité EN/IEC 61557-12

- Courant : cl.0,5
- Tension: cl.0,5
- Fréquence: $\pm 0,1$ Hz
- Puissance totale active instantanée, phase, valeur moyenne et valeur moyenne max. : cl.1
- Puissance totale réactive instantanée, phase: cl.2
- Puissance totale apparente instantanée, phase : cl.1
- Facteur de puissance: cl.1

Puissance moyenne :

- Grandeur : puissance active
- Calcul : moyenne mobile, sur la période sélectionnée
- Temps moyen : 5/8/10/15/20/30/60min.

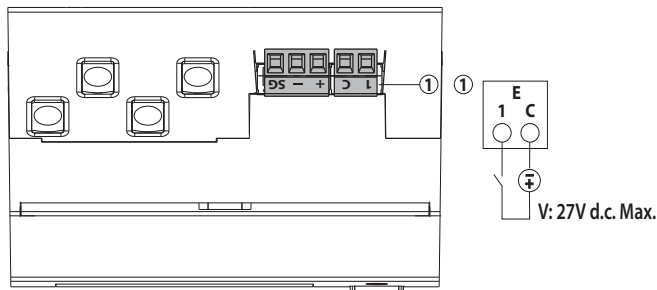
Totalisateur horaire :

- Décompte heures et minutes de fonctionnement (**totalisateur pouvant être remis à zéro**)
- Résolution : 7 chiffres (5 pour les heures + 2 pour les minutes)
- Visualisation maximum : 99 999,59 (total tarifs)
- Valeur programmable : 0...50% Pn (positive)

7. CARACTÉRISTIQUES GÉNÉRALES

Entrée numérique

- L'entrée numérique permet la commutation du décompte de l'énergie sur 2 tarifs.
- 2 bornes d'entrée avec point commun (1 - C)
- Tension nominale : 12 – 24V d.c. max. 10mA



Caractéristiques du port de communication ModBus :

- Adresses programmables : de 1 à 255 (5*)
- Vitesse de communication : 4,8 – 9,6 – 19,2* – 38,4 kbps
- Bit de parité : aucune parité, paire*, impaire
- Bit de stop : 1
- A isolation galvanique par rapport aux autres entrées de mesure
- Standard RS485 3 fils, half-duplex
- Protocole Modbus® RTU
- Temps de réponse (time-out demande/réponse) : ≤ 200ms
- Résistance de terminaison de 120 Ω intégrée à l'instrument (réglable dans le menu de RÉGLAGE, valeur par défaut « none »*)

Caractéristiques de la sortie à Impulsions :

- Opto-relai à contact SPST-NO libre de potentiel
- Type S0 (IEC/EN62053-31)
- Tension Uimp: Max. 27V a.c./d.c.
- Courant Iimp: Max. 50 mA
- Poids de l'impulsion programmable, valeurs possibles:
1 – 10* – 100 – 1k – 10k Wh/imp ou varh/imp
- Durée de l'impulsion programmable, valeurs possibles:
50 -100* – 200 – 300 – 400 – 500ms

* Configuration par défaut

7. CARACTÉRISTIQUES GÉNÉRALES

Alimentation auxiliaire :

- Dérivée de la prise de tension (Auto-alimentée)

Température ambiante de fonctionnement :

- Min. = - 25 °C Max. = + 55 °C.

Température ambiante de stockage :

- Min. = - 25 °C Max. = + 70 °C.

Surintensité de courte durée :

- 20 I_{max} per 0,5sec.

Courant de court-circuit:

- Test non applicable aux compteurs indirects.

Autoconsommation circuit de tension:

- Max.1,5VA triphasée

Autoconsommation circuit de courant:

- Max.1,8W par phase

Puissance thermique maximale dissipée pour le dimensionnement des tableaux : ≤ 6W

Classe de protection :

- Indice de protection des bornes contre les corps solides et les liquides: IP 20 (IEC/EN 60529).
- Indice de protection de l'habillage contre les corps solides et les liquides: IP 54 (IEC/EN 60529).

Protection du dispositif :

- Avec interrupteur magnéto-thermique et fusible de 0,5A gG

Environnement: mécanique M1 - électrique E2

Matériau habillage: Polycarbonate

Volume emballé : 0,60 dm³.

8. CONFORMITÉ ET CERTIFICATIONS

Isolation

- Catégories de mesure : III
- Degré de pollution : 2
- Tension d'isolation, U_i : 300 V Phase-Neutre

Rigidité diélectrique :

- Alimentation / Sorties : 4kV / 50Hz / 1min
- Habillage / Terminaisons : 4kV / 50Hz / 1min

Impulsion:

- Alimentations : 6,3kV / 1,2 – 50µsec / 0,5J
- Alimentation / Sorties : 6,3kV / 1,2- 50µs / 0,5J

Conformité aux normes:

- Classe de précision : Énergie active : classe 1 (EN/IEC 62053-21)
- Classe de précision : Énergie réactive : classe 2 (EN/IEC 62053-23)
- Compatibilité électromagnétique : Essais conformément à la norme EN/IEC 62052-11 / EN 50470-1, -3
- Classe de précision conforme à la norme IEC/EN61557-12

Respect de l'environnement - Conformité aux directives CEE:

- Conformité à la directive 2011/65/UE modifiée par la directive 2015/863 (RoHS 2) qui prévoit l'interdiction des substances dangereuses telles que le plomb, le mercure, le cadmium, le chrome hexavalent, les retardateurs de flamme polybromobiphényle (PBB) et les polybromodiphényléthers (PBDE).
- Conformité à la directive 91/338/CEE du 18/06/91 et au décret 94-647 du 27/07/04
- Conformité au règlement REACH

Matériaux plastiques:

- Matériaux plastiques sans halogènes.
- Marquage des parties conforme aux normes ISO 11469 et ISO 1043.

Emballages:

- Conception et production des emballages conformes au Décret 98-638 du 20.07.98 et à la directive 94/62/CE.

9. COMMUNICATION

Schéma de branchement RS485 Modbus:

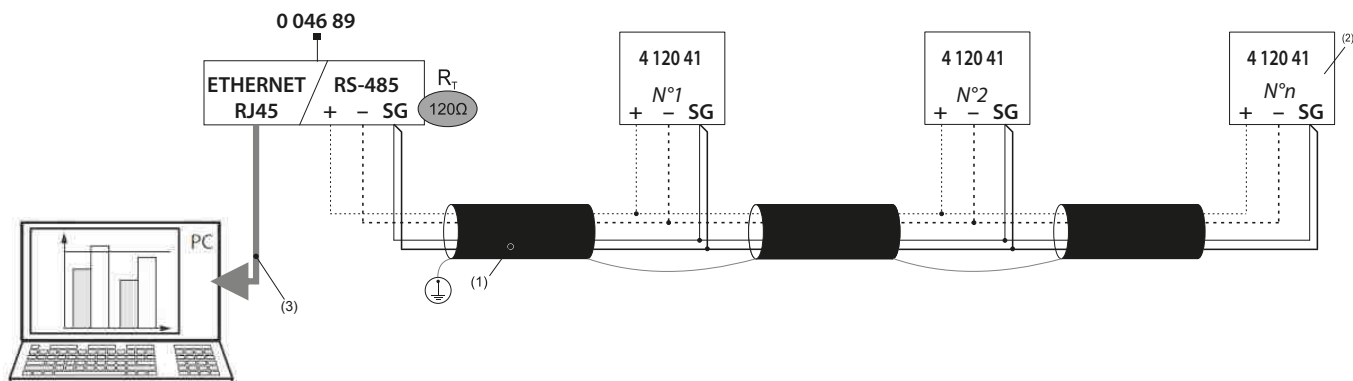
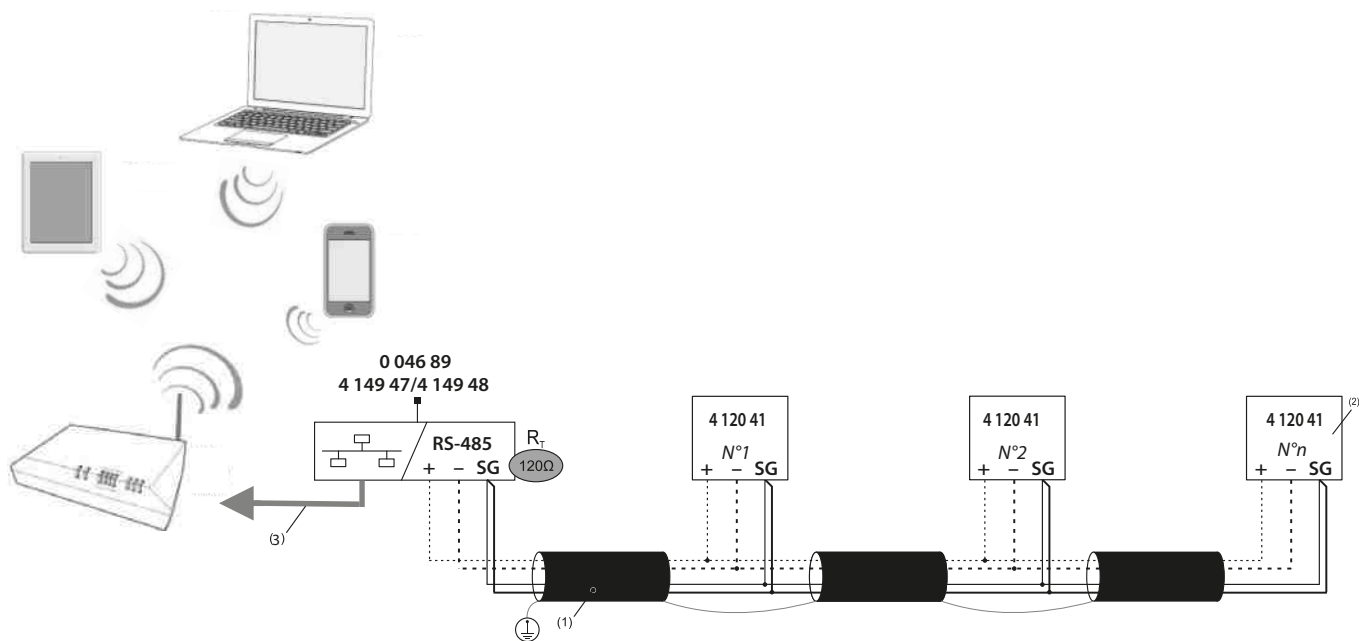


Schéma de branchement RS485 Modbus avec Mini Web Server:



(1) RS485: Utilisation prescrite de câble Belden 9842, Belden 3106A (ou équivalent) pour une longueur maximum du bus de 1000 m ou de câble de Catégorie 6 (FTP ou UTP) pour une longueur maximum de 50 m.

(2) Résistance de terminaison de 120 Ω intégrée à l'instrument (réglable dans le menu de RÉGLAGE)

(3) Ethernet: Cat. 6 (FTP/UTP)

Table de communication Modbus

- Les tables de communication sont disponibles sur le site Web www.e-catalogue.legrandgroup.com, en tapant "4 120 41" dans le champ de recherche.