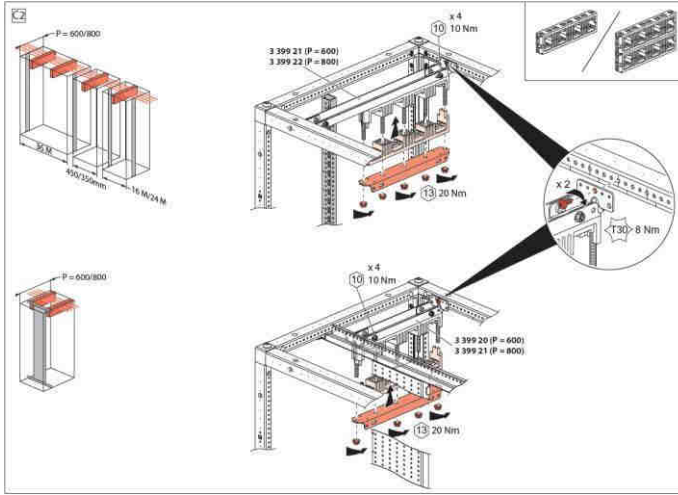


Система шин XL³ S для шкафов XL³ S 630/4000

Кат. №: 3 399 00/01/02/03/04/05/06
3/399/20/21/22/23/24/25/26/27/28/29/30/31/32/33/
36/37/38/39/40/
4 044 30/31/32, 0 373 54/55/56/57/58



СОДЕРЖАНИЕ	СТР.
1. ОБЩЕЕ ОПИСАНИЕ	1
2. СЕРИЯ	1
2.1 Серия алюминиевых шин VX ³	1
2.2 Суппорты шин	2
3. РАЗМЕРЫ	2
4. ВАРИАНТЫ МОНТАЖА	4
4.1 Шины 3 399 02/03	4
4.2 Шины 3 399 04/05	5
4.3 Шины 3 399 20/21/22/25/26/27	5
4.4 Шины 3 399 31/32/33	7
4.5 Шины 3 399 29/30	7
5. ОБОРУДОВАНИЕ И ПРИНАДЛЕЖНОСТИ	9
5.1 Отводной элемент 250 А	9
5.2 Ударные гайки	9
5.3 Комплект для соединения шин С-образного сечения	9
5.4 Соединительный комплект для изолирующих суппортов	9
5.5 Коннектор 250 А с 6 выходами	9
6. ТЕХНИЧЕСКИЕ ХАРАКТЕРИСТИКИ	10
7. СООТВЕТСТВИЕ СТАНДАРТАМ И РЕГЛАМЕНТАМ	12

1. ОБЩЕЕ ОПИСАНИЕ

Для шкафов серии XL³ S предусмотрена полная серия систем распределения для выполнения электрических соединений с помощью **медных или алюминиевых шин С-образного сечения**.

Решение позволяет правильно выбрать нужный номинальный ток и выдерживаемый ток короткого замыкания электроустановки.

Шины выпускаются с сечением разной формы, что гарантирует **высокие характеристики и широкие возможности применения** всех распределительных шкафов до XL³ S 4000: для каждого типа шин системы VX³ имеется специальный суппорт, **облегчающей их установку и применение**. Система также включает в себя **изолирующие суппорты**, поддерживающие шины в правильном положении во всех шкафах XL³ S.

Алюминиевые шины также можно **отрезать на нужную длину** в соответствии со всеми требованиями монтажа.

Внимание: отрезая алюминиевую шину на нужную длину, **не повредите покрытие ее поверхности**.

В серию VX³ входит **полный ассортимент принадлежностей**, облегчающих монтаж и обеспечивающих **безопасность и нужные характеристики**.

1. СЕРИЯ

2.1 Серия алюминиевых шин VX³

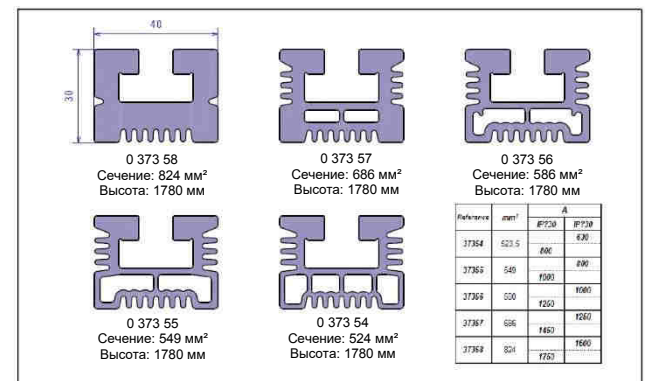
Алюминиевые шины выпускаются небольшого или большого сечения.

Все они имеют С-образную форму, позволяющую без сверления подключать к ним кабели и шины и выбирать место подключения по всей длине шины.

Шины небольшого сечения рассчитаны **на токи до 630 А**.



Шины большого сечения рассчитаны **на токи до 1600 А**.



Система шин XL³ S для шкафов XL³ S 630/4000

Кат. №: 3 399 00/01/02/03/04/05/06
3/399/20/21/22/23/24/25/26/27/28/29/30/31/32/33/36/37/38/39/40/
4 044 30/31/32, 0 373 54/55/56/57/58

2.2 Суппорты шин

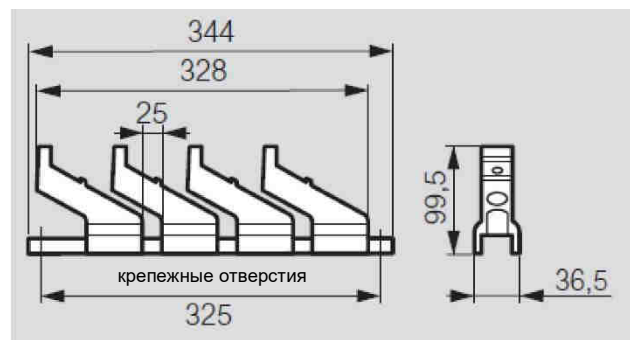
Серия суппортов позволяет устанавливать различные типы шин в шкафы серии XL³ S.

Кат. №	Тип суппорта	Кат. № шины	Шины	Шкаф
3 399 00	Диагональный		Плоская медная 400 А	XL ³ S 630
3 399 01	Линейный		Плоская медная 400 А	XL ³ S 630
3 399 02	Диагональный		4 044 30÷32	XL ³ S 630
3 399 03	Диагональный		4 044 30÷32	XL ³ S 630
3 399 04	Линейный		4 044 30÷32	XL ³ S 630
3 399 05	Линейный		4 044 30÷32	XL ³ S 630
3 399 06	Линейный		4 044 30÷32	XL ³ S 630
3 399 20	Линейный 75 мм	3 399 40	Алюминиевая 0 373 54÷58	XL ³ S 4000 (глубина 450 мм)
		3 399 36	Плоская медная 50x5÷63x5	
		3 399 37	Плоская медная 75x5÷125x5	
		3 399 38	Плоская медная 50x10÷60x10	
		3 399 39	Плоская медная 80x10÷120x10	
3 399 21	Линейный 75 мм	3 399 40	Алюминиевая 0 373 54÷58	XL ³ S 4000 (глубина 600 мм)
		3 399 36	Плоская медная 50x5÷63x5	
		3 399 37	Плоская медная 75x5÷125x5	
		3 399 38	Плоская медная 50x10÷60x10	
		3 399 39	Плоская медная 80x10÷120x10	
3 399 22	Линейный 75 мм	3 399 40	Алюминиевая 0 373 54÷58	XL ³ S 4000 (глубина 800 мм)
		3 399 36	Плоская медная 50x5÷63x5	
		3 399 37	Плоская медная 75x5÷125x5	
		3 399 38	Плоская медная 50x10÷60x10	
		3 399 39	Плоская медная 80x10÷120x10	
3 399 23	Линейный 75 мм	3 399 40	Алюминиевая 0 373 54÷58	XL ³ S 4000 (не крепится к раме)
		3 399 36	Плоская медная 50x5÷63x5	
		3 399 37	Плоская медная 75x5÷125x5	
		3 399 38	Плоская медная 50x10÷60x10	
		3 399 39	Плоская медная 80x10÷120x10	
3 399 25	Линейный 125 мм		Алюминиевая 0 373 54÷58	XL ³ S 4000 (глубина 600 мм)
3 399 26	Линейный 125 мм		Алюминиевая 0 373 54÷58	XL ³ S 4000 (глубина 800 мм)
3 399 27	Линейный 125 мм		Алюминиевая 0 373 54÷58	XL ³ S 4000 (не крепится к раме)

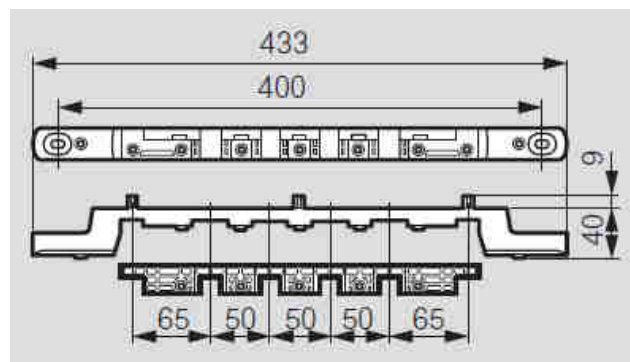
3 399 29	Линейный 125 мм		Плоская медная до 160x10	XL ³ S 4000 (глубина 800 мм)
3 399 30	Линейный 125 мм		Плоская медная до 160x10	XL ³ S 4000 (не крепится к раме)
3 399 31	Диагональный 125 мм		Алюминиевая 0 373 54÷58	XL ³ S 4000 (глубина 450 мм)
3 399 32	Диагональный 125 мм		Алюминиевая 0 373 54÷58	XL ³ S 4000 (глубина 600 мм)
3 399 33	Диагональный 125 мм		Алюминиевая и 0 373 54÷58	XL ³ S 4000 (глубина 800 мм)

3. РАЗМЕРЫ

3 399 00



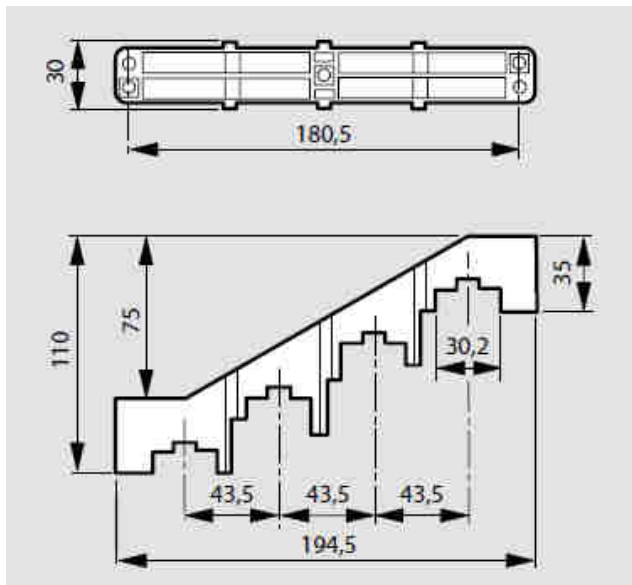
3 399 01



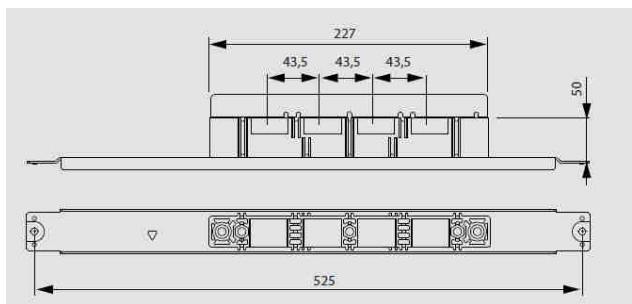
**Система шин XL³ S
для шкафов XL³ S 630/4000**

Кат. №: 3 399 00/01/02/03/04/05/06
3/399/20/21/22/23/24/25/26/27/28/29/30/31/32/33/36/37/38/39/40/
4 044 30/31/32, 0 373 54/55/56/57/58

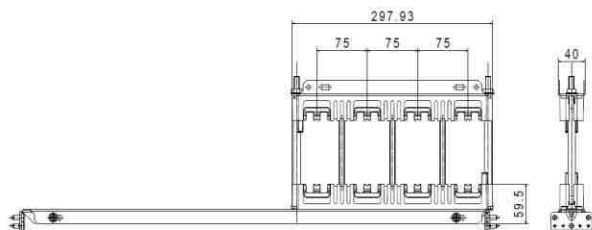
3 399 02/03



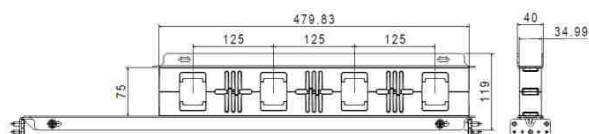
3 399 04/05



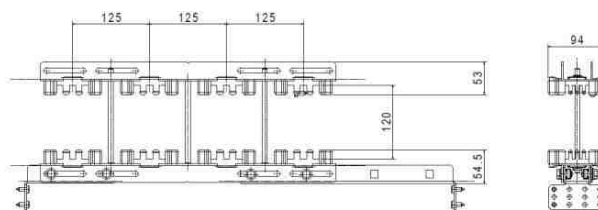
3 399 20/21/22/23



3 399 25/26/27

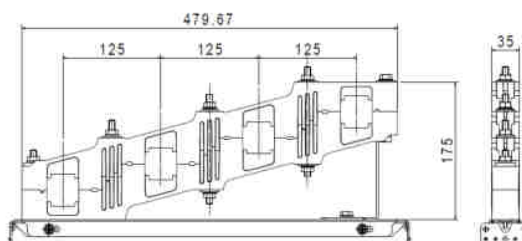


3 399 29/30



(пример для шины 120x10 мм)

3 399 31/32/33



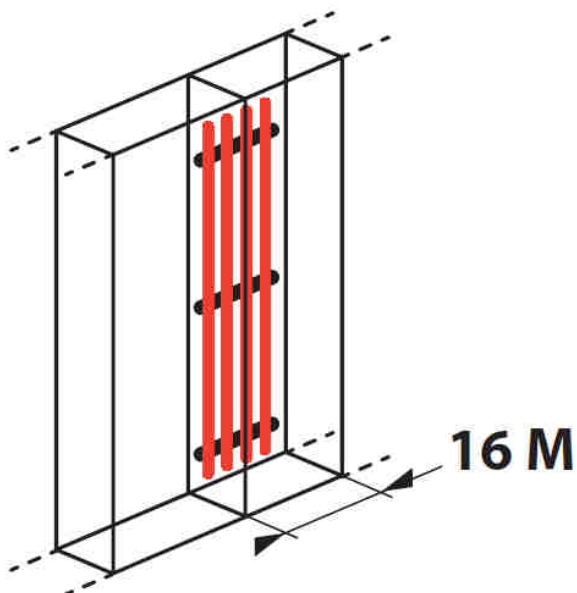
Система шин XL³ S для шкафов XL³ S 630/4000

Кат. №: 3 399 00/01/02/03/04/05/06
3/399/20/21/22/23/24/25/26/27/28/29/30/31/32/33/36/37/38/39/40/
4 044 30/31/32, 0 373 54/55/56/57/58

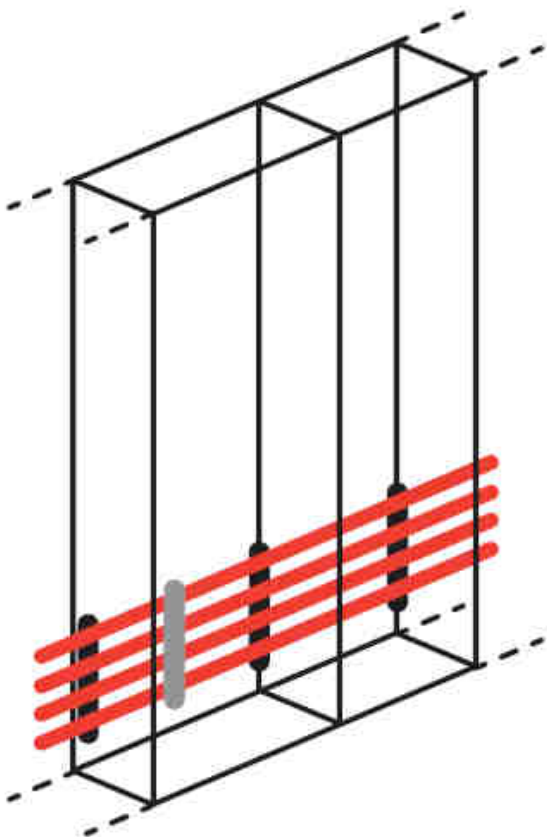
4. ВАРИАНТЫ МОНТАЖА

4.1 Суппорты 3 399 00

Шины можно установить вертикально в кабельной секции шкафа XL³ S 630.

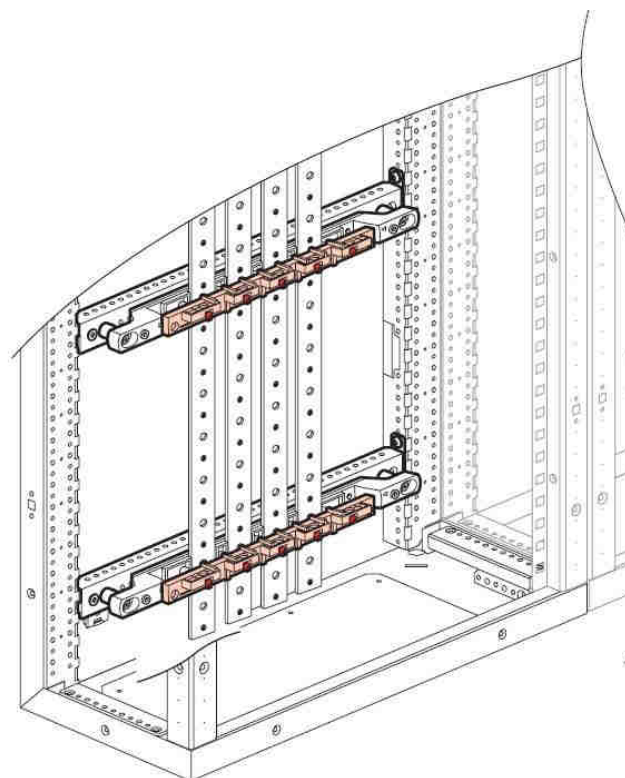
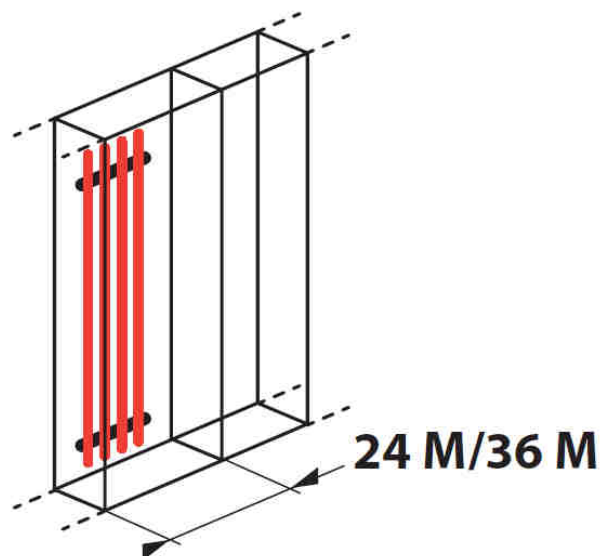


Или горизонтально в шкафах, размещённых в ряд.



4.2 Суппорты 3 399 01

Шины можно установить вертикально, закрепив их на задней панели шкафа XL³ S 630 шириной 24 или 36 модулей.



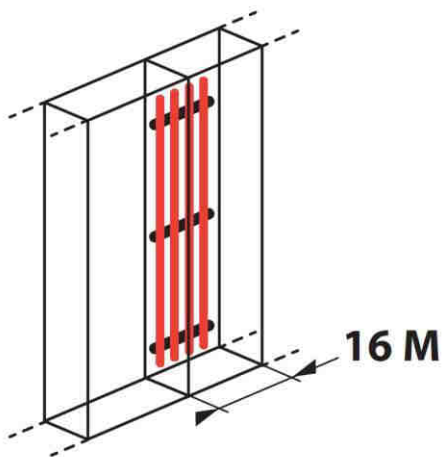
Система шин XL³ S для шкафов XL³ S 630/4000

Кат. №: 3 399 00/01/02/03/04/05/06
3/399/20/21/22/23/24/25/26/27/28/29/30/31/32/33/36/37/38/39/40/
4 044 30/31/32, 0 373 54/55/56/57/58

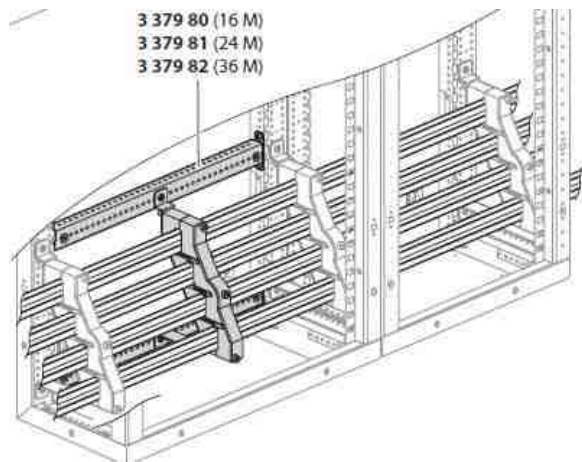
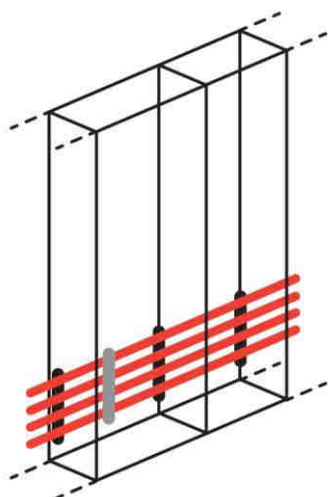
4.3 Суппорты 3 399 02/03

Могут быть использованы в качестве вертикальных распределительных шин в шкафу XL³ S 630 шириной 16 модулей или качестве передаточных шин в многошкафном комплектном распределительном устройстве.

Вертикальная установка

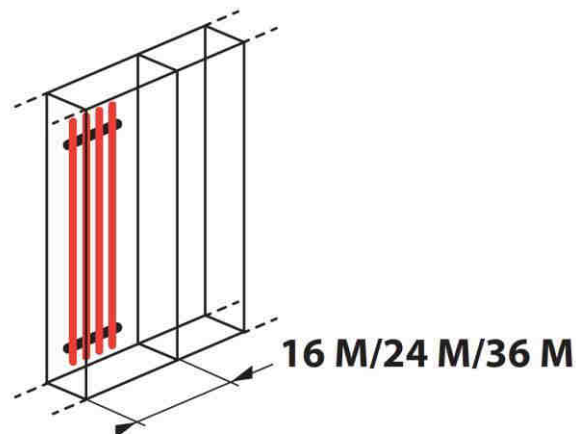


Горизонтальная установка



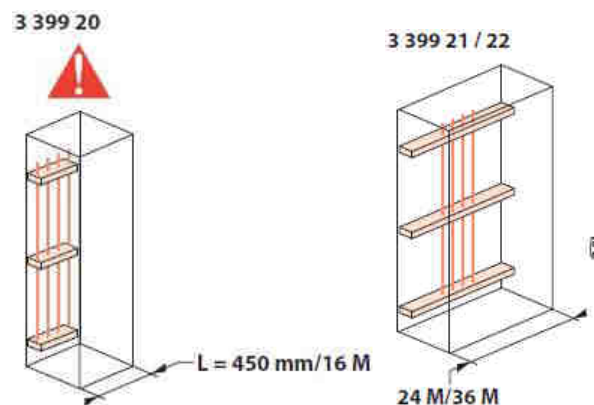
4.4 Суппорты 3 399 04/05

Эти шины устанавливают в вертикальном положении в задней части шкафов XL³ S 630 или шкафов шириной 16, 24 и 36 модулей.

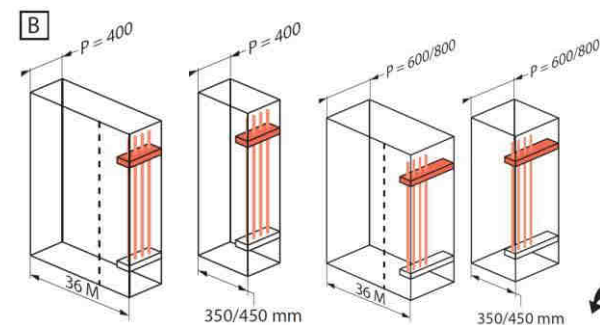


4.5 Суппорты 3 399 20/21/22/25/26/27

Эти шины устанавливают в вертикальном положении в задней части шкафа.



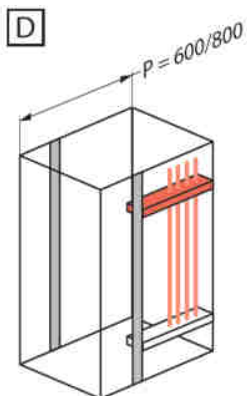
Они также могут устанавливаться в вертикальном положении по всей глубине шкафа.



Система шин XL³ S для шкафов XL³ S 630/4000

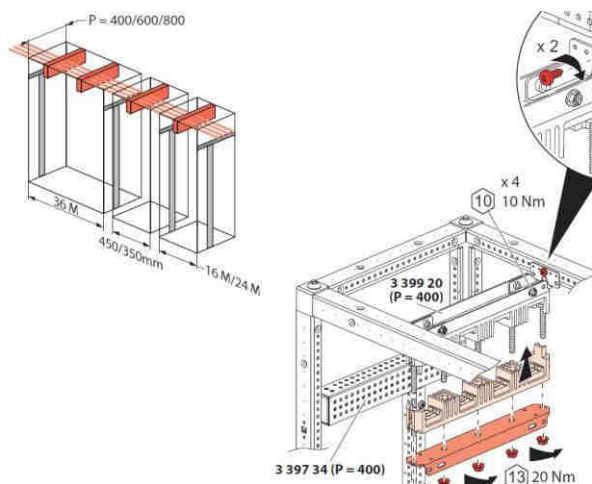
Кат. №: 3 399 00/01/02/03/04/05/06
3/399/20/21/22/23/24/25/26/27/28/29/30/31/32/33/36/37/38/39/40/
4 044 30/31/32, 0 373 54/55/56/57/58

Они могут устанавливаться в вертикальном положении за монтажной стойкой по направлению в глубину шкафа.

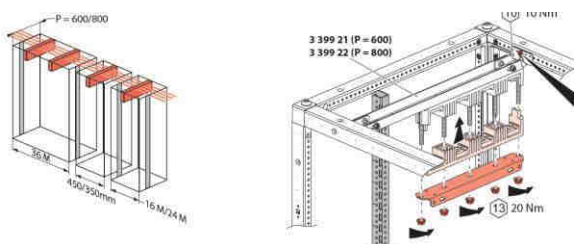


Их также можно использовать в качестве передаточных шин в различных конфигурациях.

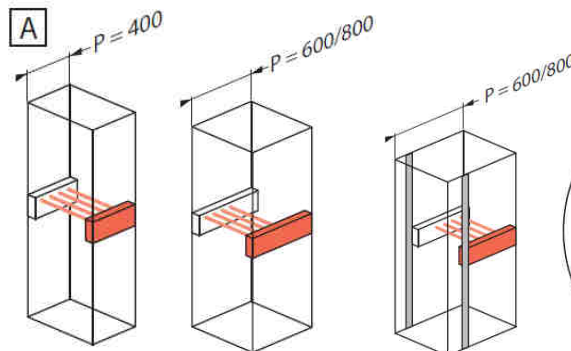
Шины равномерно распределены по всей глубине и установлены в верхней или нижней части шкафа:



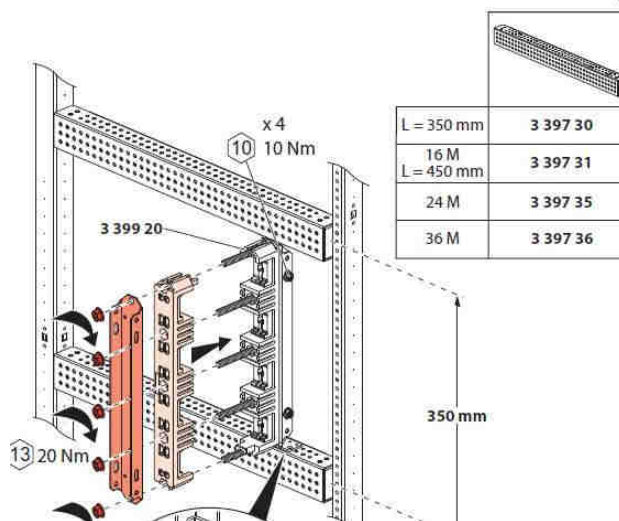
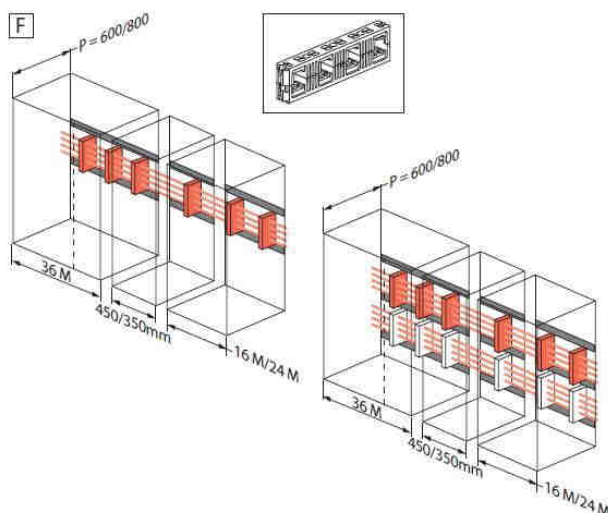
Позади монтажной стойки:



или посередине, с равномерным распределением по глубине, или позади монтажной стойки:

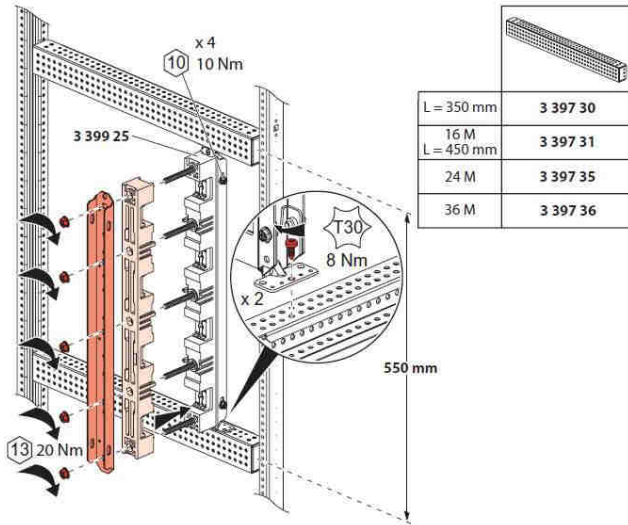


Шины также могут быть установлены в задней части шкафа с помощью траверсов.



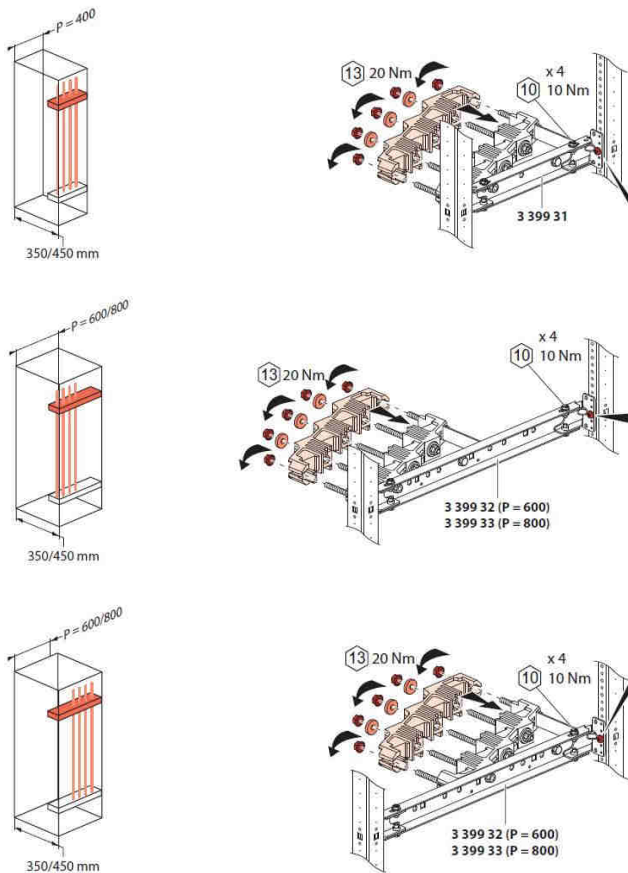
Система шин XL³ S для шкафов XL³ S 630/4000

Кат. №: 3 399 00/01/02/03/04/05/06
3/399/20/21/22/23/24/25/26/27/28/29/30/31/32/33/36/37/38/39/40/
4 044 30/31/32, 0 373 54/55/56/57/58



4.6 Суппорты 3 399 31/32/33

Шины устанавливают в вертикальном положении, обычно в кабельных секциях. В зависимости от того, откуда организован доступ в шкаф, спереди или сзади, шины устанавливают в переднем или заднем положении (только для шин 3 399 32/33, положение шины 3 399 31 фиксированное).

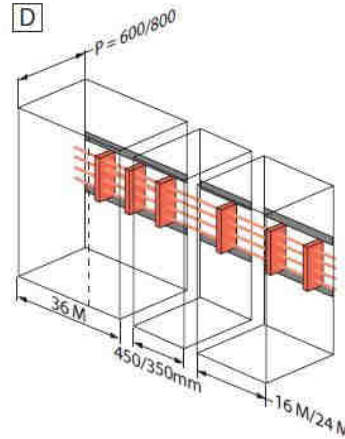


4.7 Суппорты 3 399 29/30

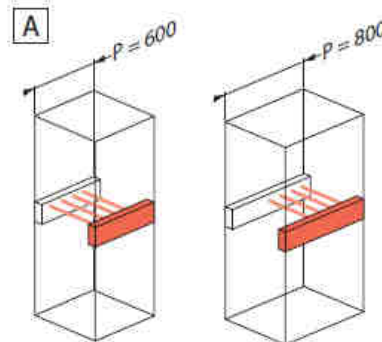
Эти шины предназначены для применения в качестве главных или вертикальных шин.

Они пригодны для присоединения плоских медных шин толщиной 5 мм и 10 мм.

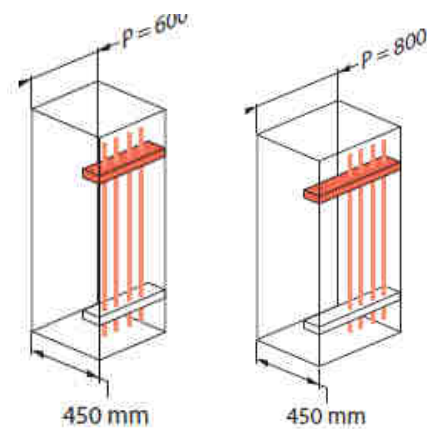
Их можно установить в положении «на торец» в задней части шкафа:



Их можно использовать в качестве главных горизонтальных шин в шкафах глубиной 600 мм или 800 мм:



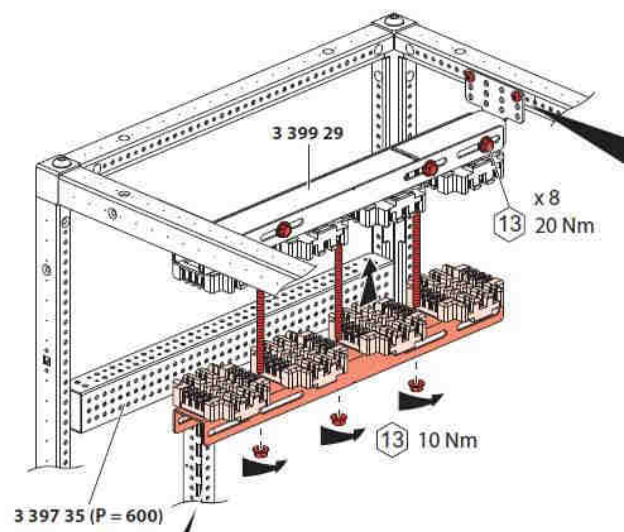
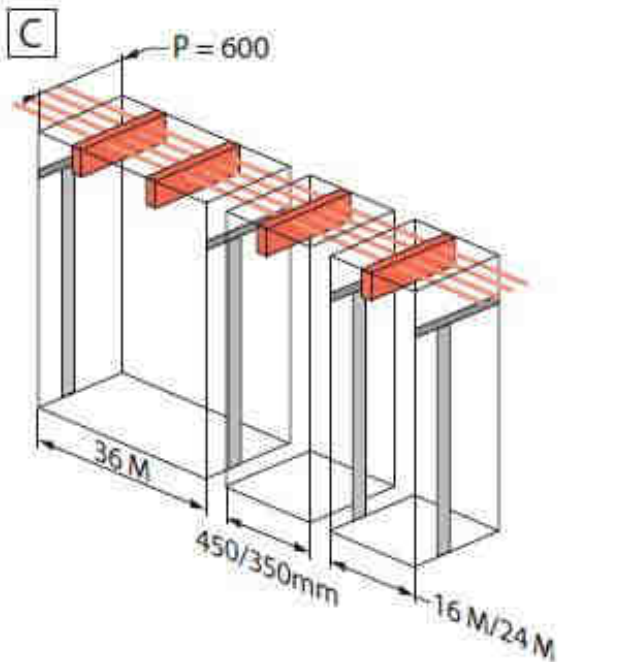
Шины могут быть установлены вертикально в кабельной секции:



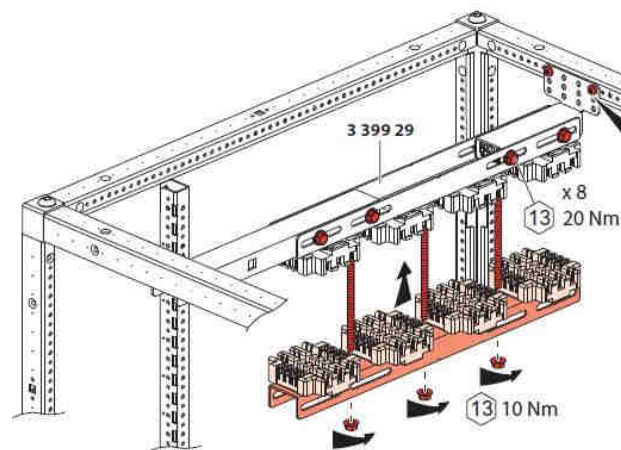
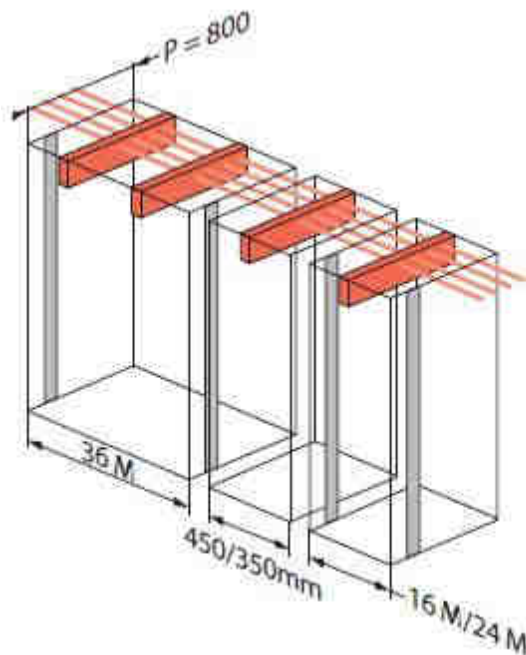
Система шин XL³ S для шкафов XL³ S 630/4000

Кат. №: 3 399 00/01/02/03/04/05/06
3/399/20/21/22/23/24/25/26/27/28/29/30/31/32/33/36/37/38/39/40/
4 044 30/31/32, 0 373 54/55/56/57/58

Их можно использовать в качестве горизонтальных главных шин с равномерным распределением по глубине в шкафах глубиной 600 мм с обрезанными монтажными стойками:



Или в шкафах глубиной 800 мм без отрезания монтажных стоек:



Система шин XL³ S для шкафов XL³ S 630/4000

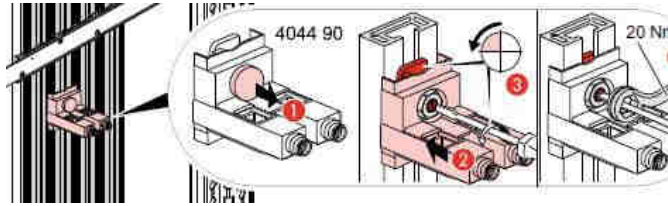
Кат. №: 3 399 00/01/02/03/04/05/06
3/399/20/21/22/23/24/25/26/27/28/29/30/31/32/33/36/37/38/39/40/
4 044 30/31/32, 0 373 54/55/56/57/58

5. ДОПОЛНИТЕЛЬНОЕ ОБОРУДОВАНИЕ И ПРИНАДЛЕЖНОСТИ

В систему шин входят все принадлежности для правильного выполнения механических и электрических соединений.

5.1 Отводной элемент 250 А

Подсоединяется к шине С-образного сечения для подключения к ней двух кабелей сечением до 50 мм² и суммарным номинальным током 250 А. Конструкция обеспечивает степень защиты IP20.

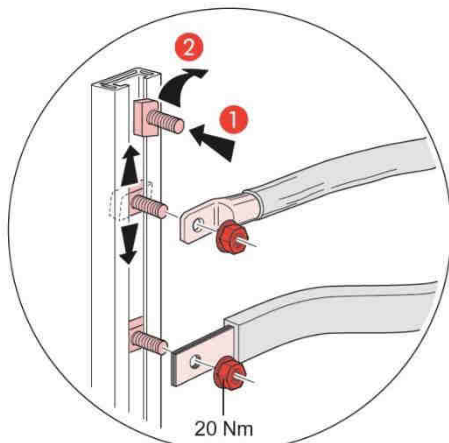


Кат. № 4 044 90 используется с шинами 4 044 30/31/32.

Кат. № 4 044 89 используется с шиной 4 044 33.

5.2 Винты с Т-образной головкой

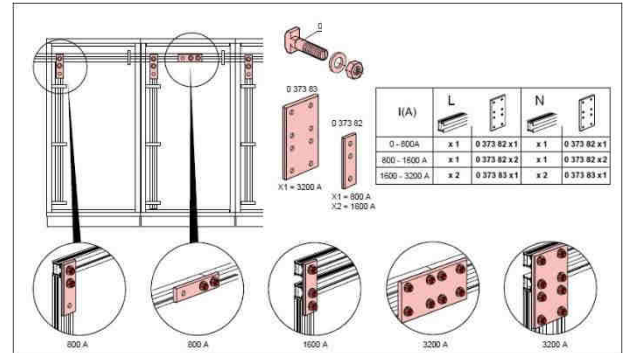
Используются для крепления к распределительным шинам кабелей с наконечниками и плоских шин.



Кат. №	Шина	Резьба	Длина (мм)
4 044 93	4 044 30	M8	22
	4 044 31		
	4 044 32		
4 044 94	4 044 33	M8	27
4 044 95	4 044 33	M8	40
	0 373 54		
	0 373 55		
	0 373 56		
	0 373 57		
0 373 58			

5.3 Комплект соединения шин С-образного сечения

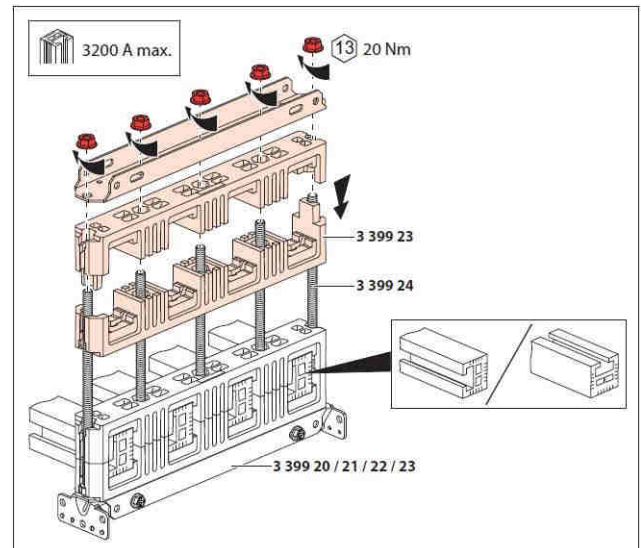
Комплект используется для соединения шин встык или под прямым углом.



5.4 Соединительный комплект для изолирующих суппортов

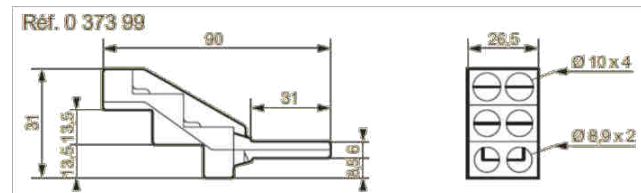
Суппорта шин можно соединять попарно для достижения суммарного номинального тока шин до 3200 А.

Кат. № 3 399 24:



5.5 Коннектор 250 А с 6 выходами

Используется для присоединения четырех кабелей 35 мм² и двух кабелей 25 мм². Крепится на шинах с помощью ударных гаек (Кат. № 0 373 59).



Система шин XL³ S для шкафов XL³ S 630/4000

Кат. №: 3 399 00/01/02/03/04/05/06
3/399/20/21/22/23/24/25/26/27/28/29/30/31/32/33/36/37/38/39/40/
4 044 30/31/32, 0 373 54/55/56/57/58

6. ТЕХНИЧЕСКИЕ ХАРАКТЕРИСТИКИ

Обработка поверхностей: медь и лужение.

- Номинальное напряжение (U_e): 415/690 В.
- Напряжение изоляции (U_i): 1000 В.
- Импульсное выдерживаемое напряжение (U_{imp}): 8 кВ.
- I_n: до 4000 А.
- I_{сw}: до 50 кА.

Значения номинального тока:

Кат. №	I _n макс.
3 399 00	400 А
3 399 01	630 А
3 399 02	630 А
3 399 03	630 А
3 399 04	630 А
3 399 05	630 А
3 399 06	630 А
3 399 20	3200 А
3 399 21	3200 А
3 399 22	3200 А
3 399 23	3200 А
3 399 25	3200 А
3 399 26	3200 А
3 399 27	3200 А
3 399 29	4000 А
3 399 30	4000 А
3 399 31	3200 А
3 399 32	3200 А
3 399 33	3200 А

В таблице ниже приведены значения тока в зависимости от сечения шин.

4 044 30/31/32 (применяется с 3 399 01/02/03/04/05/06)

		I (A)		I (A)	
		IP ≤ 30	IP > 30	IP ≤ 30	IP > 30
	4 044 30	320	250	320	250
	4 044 31	500	400	500	400
	4 044 32	700	630	700	630

3 399 00/01

		I (A)		I (A)	
		IP ≤ 30	IP > 30	IP ≤ 30	IP > 30
	0 374 34 ⁽¹⁾ 18 x 4	245	200	245	200
	0 374 38 ^{(2)*} 25 x 4	280	250	280	250
	0 374 18 ⁽²⁾ 25 x 5	330	270	330	270
	0 374 19 32 x 5	450	400	450	400

(1) M6 6 Nm - (2) M6 7,5 Nm

*: используется только в 3 399 00

3 399 20/21/22/23/24/25/26/27/31/32/33

Алюминиевые шины 0 373 54/55/56/57/58

	Al	I (A)			
		IP ≤ 30	IP > 30	IP ≤ 30	IP > 30
	0 373 54	800	630	630	500
	0 373 55	1000	800	800	630
	0 373 56	1250	1000	1000	800
	0 373 57	1450	1250	1250	1000
	0 373 58	1750	1600	1400	1250
	0 373 58 x 2	3500	3200	2400	2000

Медные шины

Cu	I (A)		I (A)		I (A)		I (A)		I (A)			
	IP ≤ 30	IP > 30	IP ≤ 30	IP > 30	IP ≤ 30	IP > 30	IP ≤ 30	IP > 30	IP ≤ 30	IP > 30		
50 x 5	700	630	430	350	1150	1000	650	510	1600	1380	1000	900
63 x 5	800	700	500	400	1350	1150	770	590	1900	1600	1100	1000
75 x 5	950	850	600	475	1500	1300	890	700	2200	1900	1250	1100
80 x 5	1000	900	630	500	1650	1450	940	740	2350	2000	1300	1150
100 x 5	1250	1050	750	580	1900	1600	1120	900	2900	2450	1600	1400
125 x 5	1450	1270	1000	800	2500	2150	1450	1230	3450	2900	1800	1600
50 x 10	950	850	880	650	1680	1470	1250	1050	-	-	-	-
60 x 10	1150	1020	1000	800	2030	1750	1600	1250	-	-	-	-
80 x 10	1460	1270	1150	950	2590	2150	1700	1500	-	-	-	-
100 x 10	1750	1500	1350	1150	3050	2550	2000	1650	-	-	-	-
120 x 10	2000	1750	1650	1450	3600	3000	2500	2000	-	-	-	-

3 399 29/30

Cu	I (A)		I (A)		I (A)		I (A)		I (A)		I (A)	
	IP ≤ 30	IP > 30	IP ≤ 30	IP > 30	IP ≤ 30	IP > 30	IP ≤ 30	IP > 30	IP ≤ 30	IP > 30	IP ≤ 30	IP > 30
50 x 5	700	630	500	430	1180	1035	750	630	1600	1380	1000	900
63 x 5	800	700	600	500	1380	1180	750	630	1900	1600	1100	1000
75 x 5	950	850	750	600	1600	1400	900	750	2200	1900	1250	1100
80 x 5	1000	900	750	630	1700	1480	950	750	2350	2000	1300	1150
100 x 5	1250	1050	850	700	2050	1800	1200	1050	2900	2450	1600	1400
125 x 5	1450	1270	1000	800	2500	2150	1450	1230	3450	2900	1800	1600
50 x 10	950	850	880	650	1680	1470	1250	1050	2000	1700	1250	1100
60 x 10	1150	1020	1000	800	2030	1750	1600	1250	2800	2400	1600	1400
80 x 10	1460	1270	1150	950	2590	2150	1700	1500	3450	2900	2000	1800
100 x 10	1750	1500	1350	1150	3050	2550	2000	1650	4180	3500	2900	2600
120 x 10	2000	1750	1650	1450	3600	3050	2500	2000	4800	4000	3500	3000

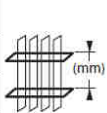
Ниже приведены таблицы расстояний между суппортами в соответствии с требуемым током.

Система шин XL³ S для шкафов XL³ S 630/4000

Кат. №: 3 399 00/01/02/03/04/05/06
3/399/20/21/22/23/24/25/26/27/28/29/30/31/32/33/36/37/38/39/40/
4 044 30/31/32, 0 373 54/55/56/57/58

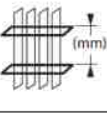
3 399 00

I _{pk} (kA)										
10	15	20	25	30	35	40	45	50	55	60
550	400	300	250	200	150	150	-	-	-	-
650	600	450	350	300	250	200	150	150	100	-
800	700	550	400	350	300	300	200	175	150	150
900	800	700	500	400	350	300	200	100	100	-

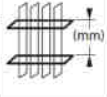


3 399 01

I _{pk} (kA)									
10	15	20	25	30	40	50	60	70	80
1000	700	550	400	350	250	200	200	150	150
1200	1000	750	600	500	350	300	250	200	200
1500	1200	950	750	650	450	400	300	250	250



I _{pk} (kA)											
10	15	20	25	30	35	40	45	50	60	70	80
1600	1200	800	600	400	350	300	250	250	-	-	-
1600	1200	800	650	500	450	400	350	300	250	175	100
1600	1200	800	650	500	450	400	350	300	250	175	100

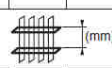


3 399 20/21/22/23/24/25/26/27/31/32/33

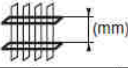
I _{pk} (kA)	Cu				Al										
	50 x 5	63 x 5	75 x 5 80 x 5	100 x 5	50 x 5	63 x 5	75 x 5 80 x 5	100 x 5							
10	1500	1500	1500	1600	1700	1550	1700	1700	1700	1700	1700	1700	1700		
15	1300	1050	1100	1150	1200	1200	1100	1100	1100	1100	1100	1100	1100		
20	950	950	1000	1000	1000	1000	1100	1100	1100	1100	1100	1100	1100		
25	750	800	850	900	1000	700	900	1150	1300	1400	800	900	1000	1100	1150
30	600	600	650	700	800	800	800	900	1050	1150	800	800	900	1150	1200
35	500	500	550	600	700	700	800	900	1000	1100	700	700	800	1000	1000
40	450	450	500	550	600	600	600	700	750	850	500	500	600	800	850
45	400	400	450	500	550	550	550	600	650	750	450	450	550	750	800
50	350	350	400	450	500	500	500	550	600	700	400	400	500	700	750
60	300	300	350	400	450	450	450	500	550	650	300	300	400	600	650
70	250	250	300	350	400	400	400	450	500	600	250	250	300	500	550
80	200	200	250	300	350	350	350	400	450	550	200	200	250	400	450
90	200	200	250	300	350	350	350	400	450	550	200	200	250	400	450
100	150	150	200	250	300	300	300	350	400	500	150	150	200	300	350
110	150	150	200	250	300	300	300	350	400	500	150	150	200	300	350

3 399 29/30

I _{pk} (kA)	Cu					Al				
	50 x 10	60 x 10	80 x 10	100 x 10	120 x 10	50 x 10	60 x 10	80 x 10	100 x 10	120 x 10
20	1700	1700	1700	1700	1700	1700	1700	1700	1700	1700
25	1500	1500	1700	1700	1700	1700	1700	1700	1700	1700
30	1200	1350	1500	1700	1700	1450	1500	1600	1700	1700
35	1000	1150	1400	1500	1700	1250	1300	1500	1600	1600
40	900	1000	1250	1300	1600	1050	1250	1300	1500	1600
45	800	900	1050	1150	1400	950	1100	1200	1300	1500
50	700	800	900	1000	1100	850	900	1100	1200	1400
60	600	700	800	900	1000	700	800	900	1000	1150
70	550	600	700	750	800	600	700	800	900	1000
80	500	550	550	600	700	500	550	600	700	800
90	450	500	550	600	650	450	500	550	650	700
100	400	400	400	500	500	400	450	500	550	600
110	350	350	350	350	350	350	350	400	450	450



I _{pk} (kA)	Al					
	0 373 54	0 373 55	0 373 56	0 373 57	0 373 58	0 373 58 x2
10	1800	1800	1800	1800	1800	1800
15	1800	1800	1800	1800	1800	1800
20	1800	1800	1800	1800	1800	1800
25	1600	1600	1600	1600	1600	1600
30	1600	1600	1600	1600	1600	1600
35	1000	1000	1000	1000	1000	1000
40	1000	1000	1000	1000	1000	1000
45	800	800	800	800	800	800
50	800	800	800	800	800	800
60	700	700	700	700	700	700
70	600	600	600	600	600	600
80	600	600	600	600	600	600
90	500	500	500	500	500	500
100	500	500	500	500	500	500
110	500	500	500	500	500	500



3 399 29/30

I _{pk} (kA)	Cu															
	50 x 5	63 x 5	75 x 5 80 x 5	100 x 5	125 x 5	50 x 5	63 x 5	75 x 5 80 x 5	100 x 5	125 x 5	50 x 5	63 x 5	75 x 5 80 x 5	100 x 5	125 x 5	
10	1250	1800	1150	1700	1700	1550	1700	1700	1700	1700	1700	1700	1700	1700	1700	
15	900	950	1000	1350	1500	1000	1350	1700	1700	1700	1400	1450	1500	1700	1700	1700
20	700	750	800	1200	1250	900	1150	1150	1300	1300	1050	1100	1100	1150	1250	1300
25	550	600	650	1100	1150	700	900	1050	1100	1100	850	900	950	1000	1050	1100
30	450	500	550	950	1000	600	750	800	850	900	750	800	850	900	950	1000
35	400	450	500	700	750	550	700	750	800	850	700	750	800	850	900	950
40	350	400	450	650	700	500	650	700	750	800	600	650	700	750	800	850
45	300	350	400	600	650	450	600	650	700	750	550	600	650	700	750	800
50	250	300	350	550	600	400	550	600	650	700	500	550	600	650	700	750
60	200	250	300	500	550	350	500	550	600	650	450	500	550	600	650	700
70	150	200	250	450	500	300	450	500	550	600	400	450	500	550	600	650
80	100	150	200	400	450	250	400	450	500	550	350	400	450	500	550	600
90	-	100	150	350	400	200	350	400	450	500	300	350	400	450	500	550
100	-	-	100	300	350	150	300	350	400	450	250	300	350	400	450	500
110	-	-	-	300	350	-	250	300	350	400	200	250	300	350	400	450

I _{pk} (kA)	Cu														
	50 x 10	60 x 10	80 x 10	100 x 10	120 x 10	50 x 10	60 x 10	80 x 10	100 x 10	120 x 10	50 x 10	60 x 10	80 x 10	100 x 10	120 x 10
20	1200	1550	1700	1700	1700	1700	1700	1700	1700	1700	1700	1700	1700	1700	1700
25	1000	1200	1450	1550	1700	1100	1150	1200	1200	1200	1200	1200	1200	1200	1200
30	900	1000	1200	1400	1450	1350	1450	1500	1500	1500	1450	1500	1500	1500	1500
35	800	900	1000	1150	1200	1200	1350	1450	1500	1500	1300	1500	1500	1500	1500
40	700	800	900	1050	1150	1150	1250	1300	1400	1500	1150	1300	1500	1500	1500
45	600	700	750	900	1000	1000	1100	1150	1200	1250	1000	1150	1200	1250	1300
50	500	600	700	800	900	900	1000	1050	1100	1150	900	1000	1050	1100	1150
60	400	500	550	650	700	700	800	850	900	950	750	800	850	900	950
70	350	400	450	550	600	600	650	700	750	800	650	700	750	800	850
80	300	350	400	450	500	500	550	600	650	700	550	600	650	700	750
90	250	300	350	400	450	450	500	550	600	650	500	550	600	650	700
100	200	250	300	350	400	400	450	500	550	600	450	500	550	600	650
110	200	250	300	350	400	400	450	500	550	600	400	450	500	550	600

7. СООТВЕТСТВИЕ СТАНДАРТАМ

Система шин соответствует:

МЭК 61439-1/2 (при установке в соответствующих шкафах).
МЭК 60695-2-11.