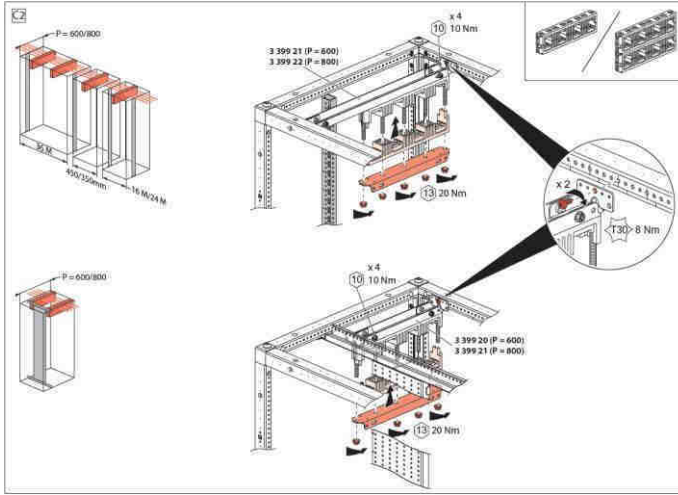


# Система шин XL<sup>3</sup> S для шкафов XL<sup>3</sup> S 630/4000

Кат. №: 3 399 00/01/02/03/04/05/06  
3/399/20/21/22/23/24/25/26/27/28/29/30/31/32/33/  
36/37/38/39/40/  
4 044 30/31/32, 0 373 54/55/56/57/58



СОДЕРЖАНИЕ	СТР.
1. ОБЩЕЕ ОПИСАНИЕ	1
2. СЕРИЯ	1
2.1 Серия алюминиевых шин VX <sup>3</sup>	1
2.2 Суппорты шин	2
3. РАЗМЕРЫ	2
4. ВАРИАНТЫ МОНТАЖА	4
4.1 Шины 3 399 02/03	4
4.2 Шины 3 399 04/05	5
4.3 Шины 3 399 20/21/22/25/26/27	5
4.4 Шины 3 399 31/32/33	7
4.5 Шины 3 399 29/30	7
5. ОБОРУДОВАНИЕ И ПРИНАДЛЕЖНОСТИ	9
5.1 Отводной элемент 250 А	9
5.2 Ударные гайки	9
5.3 Комплект для соединения шин С-образного сечения	9
5.4 Соединительный комплект для изолирующих суппортов	9
5.5 Коннектор 250 А с 6 выходами	9
6. ТЕХНИЧЕСКИЕ ХАРАКТЕРИСТИКИ	10
7. СООТВЕТСТВИЕ СТАНДАРТАМ И РЕГЛАМЕНТАМ	12

## 1. ОБЩЕЕ ОПИСАНИЕ

Для шкафов серии XL<sup>3</sup> S предусмотрена полная серия систем распределения для выполнения электрических соединений с помощью **медных или алюминиевых шин С-образного сечения**.

Решение позволяет правильно выбрать нужный номинальный ток и выдерживаемый ток короткого замыкания электроустановки.

Шины выпускаются с сечением разной формы, что гарантирует **высокие характеристики и широкие возможности применения** всех распределительных шкафов до XL<sup>3</sup> S 4000: для каждого типа шин системы VX<sup>3</sup> имеется специальный суппорт, **облегчающей их установку и применение**. Система также включает в себя **изолирующие суппорты**, поддерживающие шины в правильном положении во всех шкафах XL<sup>3</sup> S.

Алюминиевые шины также можно **отрезать на нужную длину** в соответствии со всеми требованиями монтажа.

**Внимание:** отрезая алюминиевую шину на нужную длину, **не повредите покрытие ее поверхности**.

В серию VX<sup>3</sup> входит **полный ассортимент принадлежностей**, облегчающих монтаж и обеспечивающих **безопасность и нужные характеристики**.

## 1. СЕРИЯ

### 2.1 Серия алюминиевых шин VX<sup>3</sup>

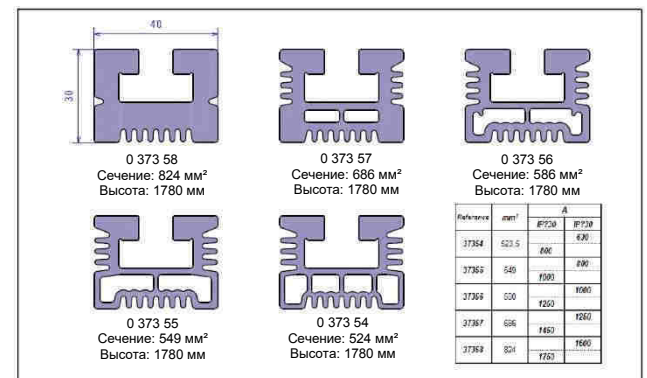
Алюминиевые шины выпускаются небольшого или большого сечения.

Все они имеют С-образную форму, позволяющую без сверления подключать к ним кабели и шины и выбирать место подключения по всей длине шины.

Шины небольшого сечения рассчитаны **на токи до 630 А**.



Шины большого сечения рассчитаны **на токи до 1600 А**.



# Система шин XL<sup>3</sup> S для шкафов XL<sup>3</sup> S 630/4000

Кат. №: 3 399 00/01/02/03/04/05/06  
3/399/20/21/22/23/24/25/26/27/28/29/30/31/32/33/36/37/38/39/40/  
4 044 30/31/32, 0 373 54/55/56/57/58

## 2.2 Суппорты шин

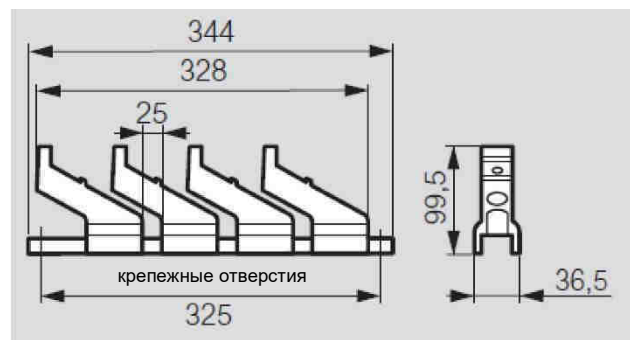
Серия суппортов позволяет устанавливать различные типы шин в шкафы серии XL<sup>3</sup> S.

Кат. №	Тип суппорта	Кат. № шины	Шины	Шкаф
3 399 00	Диагональный		Плоская медная 400 А	XL <sup>3</sup> S 630
3 399 01	Линейный		Плоская медная 400 А	XL <sup>3</sup> S 630
3 399 02	Диагональный		4 044 30÷32	XL <sup>3</sup> S 630
3 399 03	Диагональный		4 044 30÷32	XL <sup>3</sup> S 630
3 399 04	Линейный		4 044 30÷32	XL <sup>3</sup> S 630
3 399 05	Линейный		4 044 30÷32	XL <sup>3</sup> S 630
3 399 06	Линейный		4 044 30÷32	XL <sup>3</sup> S 630
3 399 20	Линейный 75 мм	3 399 40	Алюминиевая 0 373 54÷58	XL <sup>3</sup> S 4000 (глубина 450 мм)
		3 399 36	Плоская медная 50х5÷63х5	
		3 399 37	Плоская медная 75х5÷125х5	
		3 399 38	Плоская медная 50х10÷60х10	
		3 399 39	Плоская медная 80х10÷120х10	
3 399 21	Линейный 75 мм	3 399 40	Алюминиевая 0 373 54÷58	XL <sup>3</sup> S 4000 (глубина 600 мм)
		3 399 36	Плоская медная 50х5÷63х5	
		3 399 37	Плоская медная 75х5÷125х5	
		3 399 38	Плоская медная 50х10÷60х10	
		3 399 39	Плоская медная 80х10÷120х10	
3 399 22	Линейный 75 мм	3 399 40	Алюминиевая 0 373 54÷58	XL <sup>3</sup> S 4000 (глубина 800 мм)
		3 399 36	Плоская медная 50х5÷63х5	
		3 399 37	Плоская медная 75х5÷125х5	
		3 399 38	Плоская медная 50х10÷60х10	
		3 399 39	Плоская медная 80х10÷120х10	
3 399 23	Линейный 75 мм	3 399 40	Алюминиевая 0 373 54÷58	XL <sup>3</sup> S 4000 (не крепится к раме)
		3 399 36	Плоская медная 50х5÷63х5	
		3 399 37	Плоская медная 75х5÷125х5	
		3 399 38	Плоская медная 50х10÷60х10	
		3 399 39	Плоская медная 80х10÷120х10	
3 399 25	Линейный 125 мм		Алюминиевая 0 373 54÷58	XL <sup>3</sup> S 4000 (глубина 600 мм)
3 399 26	Линейный 125 мм		Алюминиевая 0 373 54÷58	XL <sup>3</sup> S 4000 (глубина 800 мм)
3 399 27	Линейный 125 мм		Алюминиевая 0 373 54÷58	XL <sup>3</sup> S 4000 (не крепится к раме)

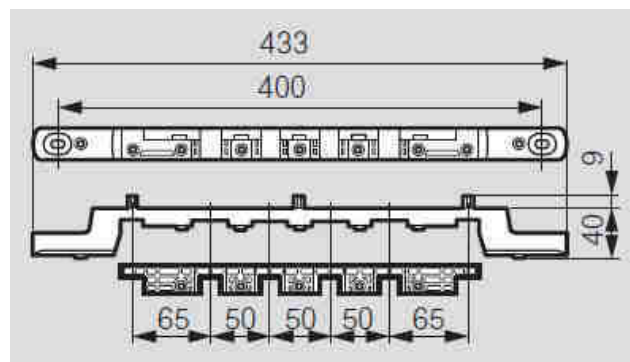
3 399 29	Линейный 125 мм		Плоская медная до 160х10	XL <sup>3</sup> S 4000 (глубина 800 мм)
3 399 30	Линейный 125 мм		Плоская медная до 160х10	XL <sup>3</sup> S 4000 (не крепится к раме)
3 399 31	Диагональный 125 мм		Алюминиевая 0 373 54÷58	XL <sup>3</sup> S 4000 (глубина 450 мм)
3 399 32	Диагональный 125 мм		Алюминиевая 0 373 54÷58	XL <sup>3</sup> S 4000 (глубина 600 мм)
3 399 33	Диагональный 125 мм		Алюминиевая и 0 373 54÷58	XL <sup>3</sup> S 4000 (глубина 800 мм)

## 3. РАЗМЕРЫ

### 3 399 00



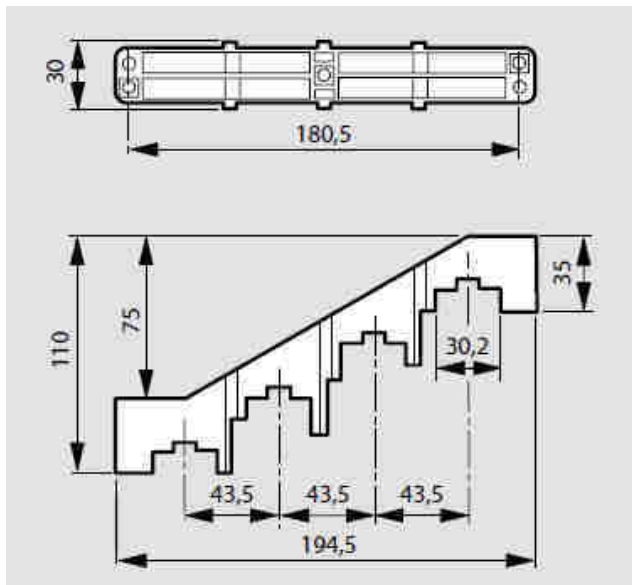
### 3 399 01



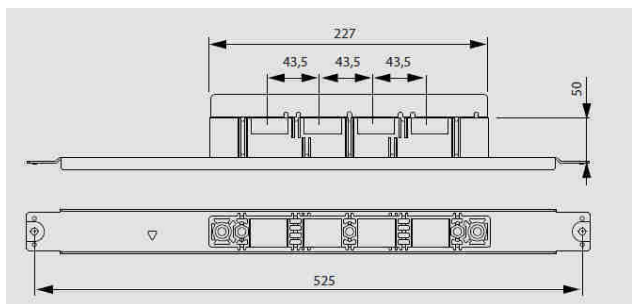
**Система шин XL<sup>3</sup> S  
для шкафов XL<sup>3</sup> S 630/4000**

Кат. №: 3 399 00/01/02/03/04/05/06  
3/399/20/21/22/23/24/25/26/27/28/29/30/31/32/33/36/37/38/39/40/  
4 044 30/31/32, 0 373 54/55/56/57/58

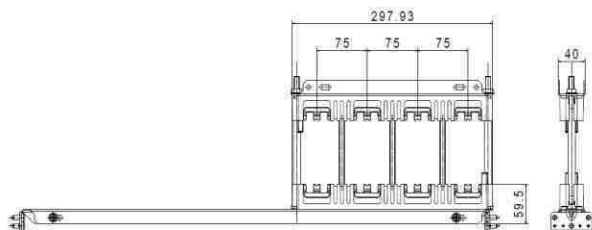
**3 399 02/03**



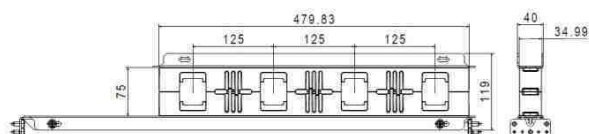
**3 399 04/05**



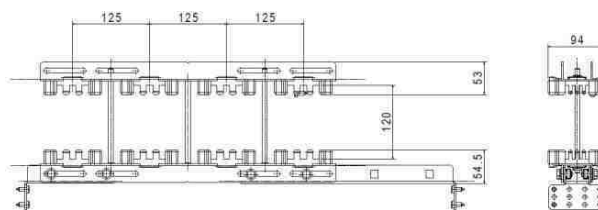
**3 399 20/21/22/23**



**3 399 25/26/27**

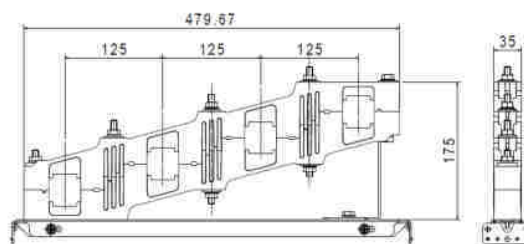


**3 399 29/30**



(пример для шины 120x10 мм)

**3 399 31/32/33**



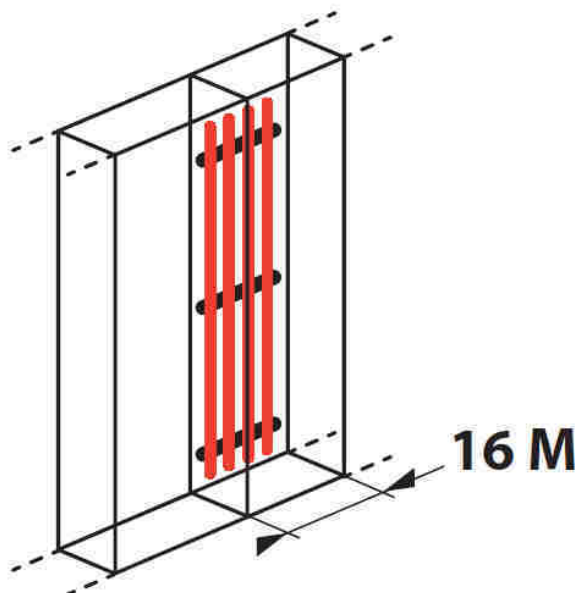
# Система шин XL<sup>3</sup> S для шкафов XL<sup>3</sup> S 630/4000

Кат. №: 3 399 00/01/02/03/04/05/06  
3/399/20/21/22/23/24/25/26/27/28/29/30/31/32/33/36/37/38/39/40/  
4 044 30/31/32, 0 373 54/55/56/57/58

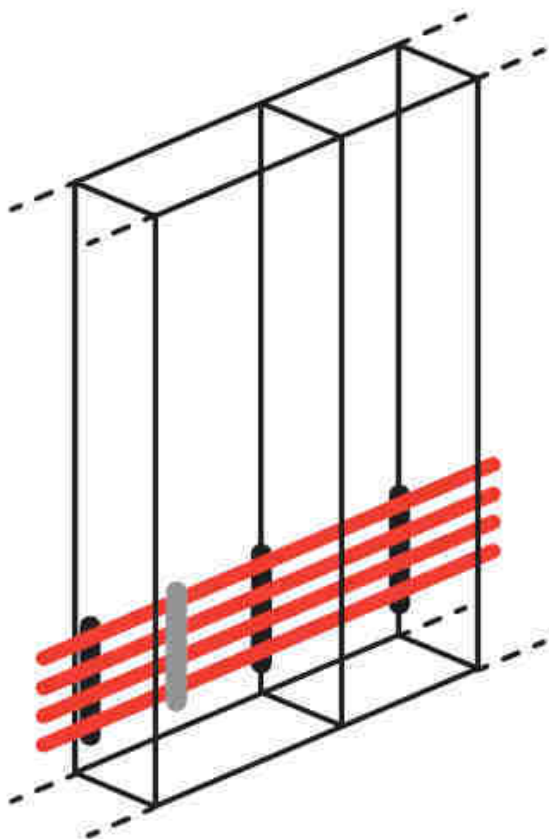
## 4. ВАРИАНТЫ МОНТАЖА

### 4.1 Суппорты 3 399 00

Шины можно установить вертикально в кабельной секции шкафа XL<sup>3</sup> S 630.

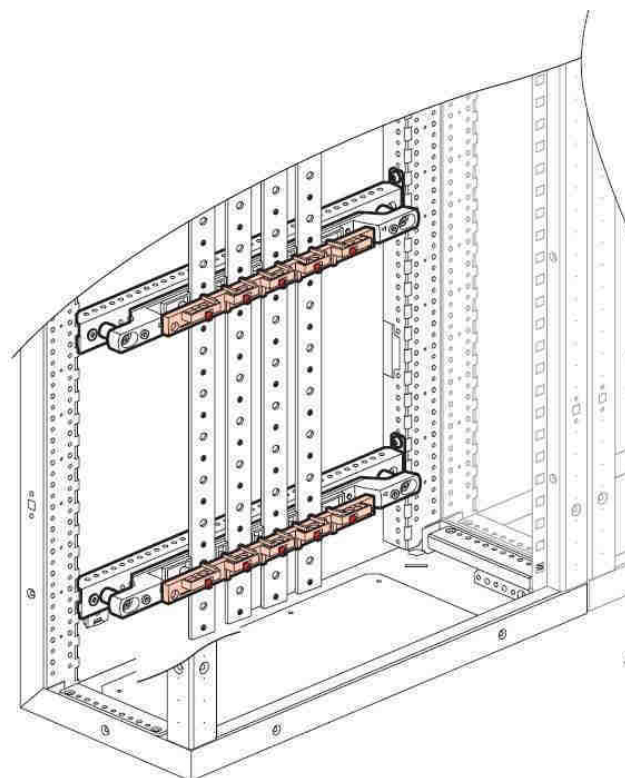
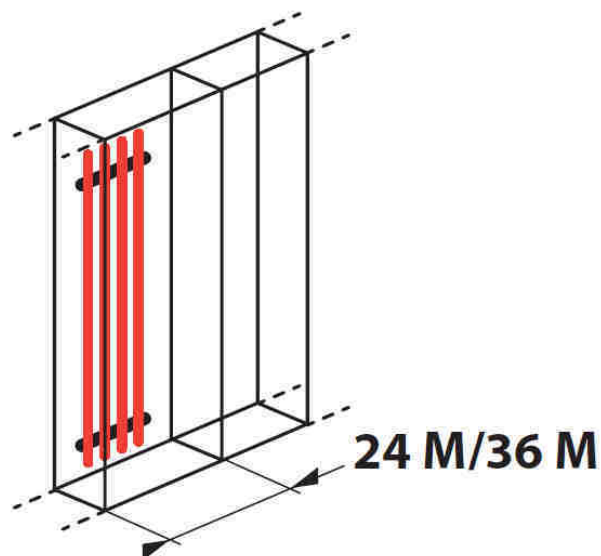


Или горизонтально в шкафах, размещённых в ряд.



### 4.2 Суппорты 3 399 01

Шины можно установить вертикально, закрепив их на задней панели шкафа XL<sup>3</sup> S 630 шириной 24 или 36 модулей.



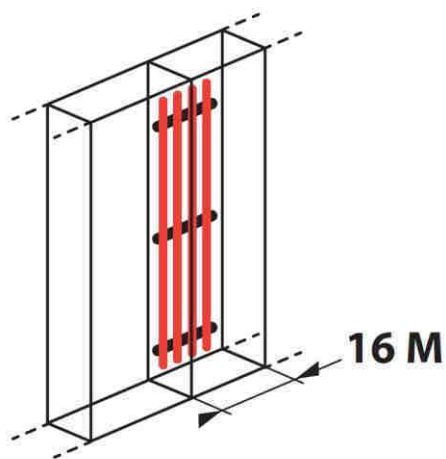
# Система шин XL<sup>3</sup> S для шкафов XL<sup>3</sup> S 630/4000

Кат. №: 3 399 00/01/02/03/04/05/06  
3/399/20/21/22/23/24/25/26/27/28/29/30/31/32/33/36/37/38/39/40/  
4 044 30/31/32, 0 373 54/55/56/57/58

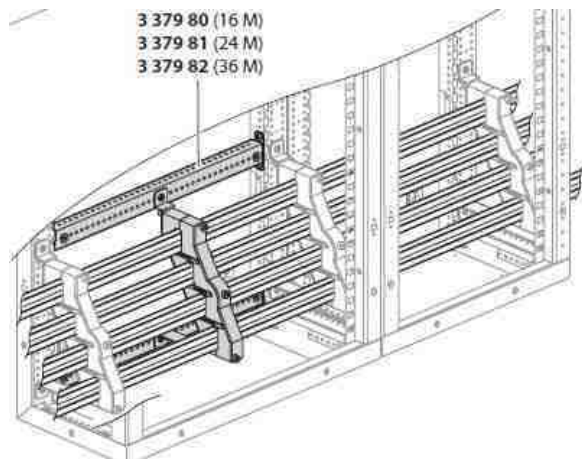
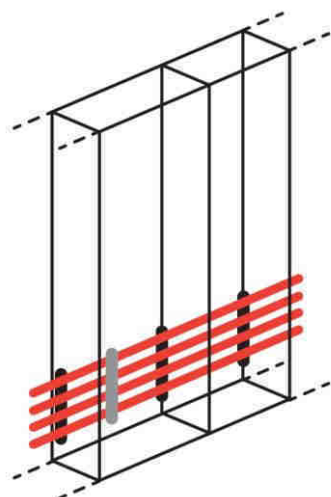
## 4.3 Суппорты 3 399 02/03

Могут быть использованы в качестве вертикальных распределительных шин в шкафу XL<sup>3</sup> S 630 шириной 16 модулей или качестве передаточных шин в многошкафном комплектном распределительном устройстве.

Вертикальная установка

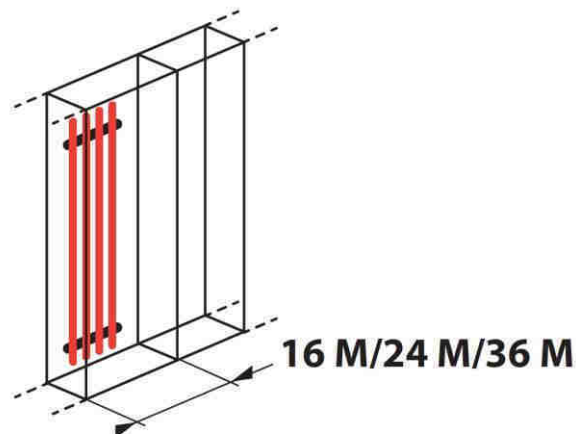


Горизонтальная установка



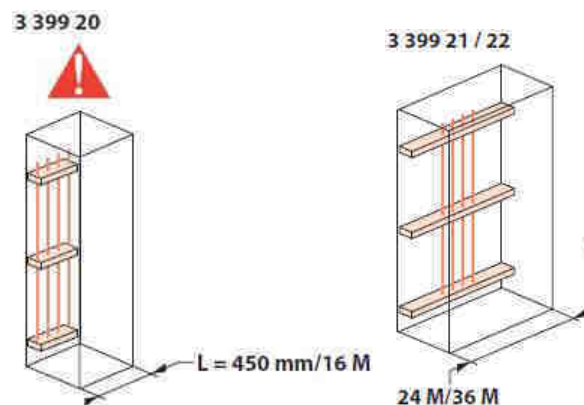
## 4.4 Суппорты 3 399 04/05

Эти шины устанавливают в вертикальном положении в задней части шкафов XL<sup>3</sup> S 630 или шкафов шириной 16, 24 и 36 модулей.

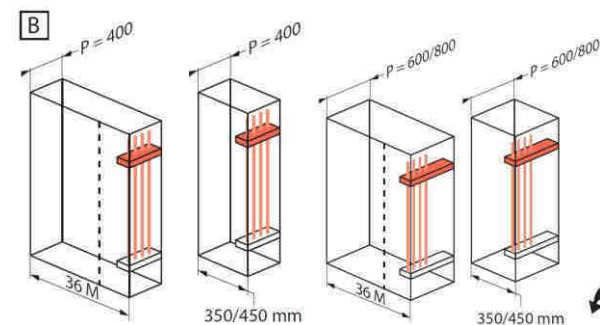


## 4.5 Суппорты 3 399 20/21/22/25/26/27

Эти шины устанавливают в вертикальном положении в задней части шкафа.



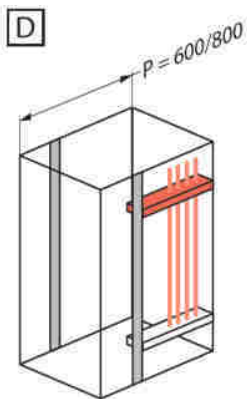
Они также могут устанавливаться в вертикальном положении по всей глубине шкафа.



# Система шин XL<sup>3</sup> S для шкафов XL<sup>3</sup> S 630/4000

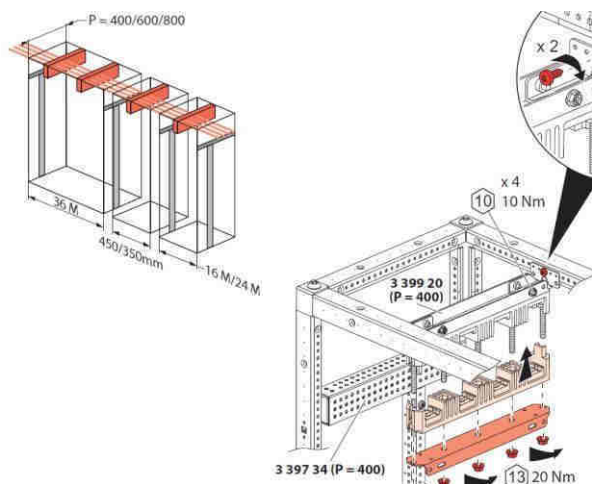
Кат. №: 3 399 00/01/02/03/04/05/06  
3/399/20/21/22/23/24/25/26/27/28/29/30/31/32/33/36/37/38/39/40/  
4 044 30/31/32, 0 373 54/55/56/57/58

Они могут устанавливаться в вертикальном положении за монтажной стойкой по направлению в глубину шкафа.

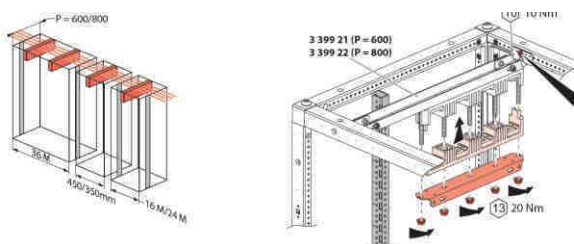


Их также можно использовать в качестве передаточных шин в различных конфигурациях.

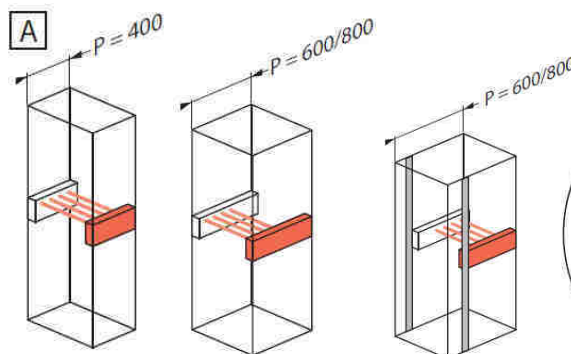
Шины равномерно распределены по всей глубине и установлены в верхней или нижней части шкафа:



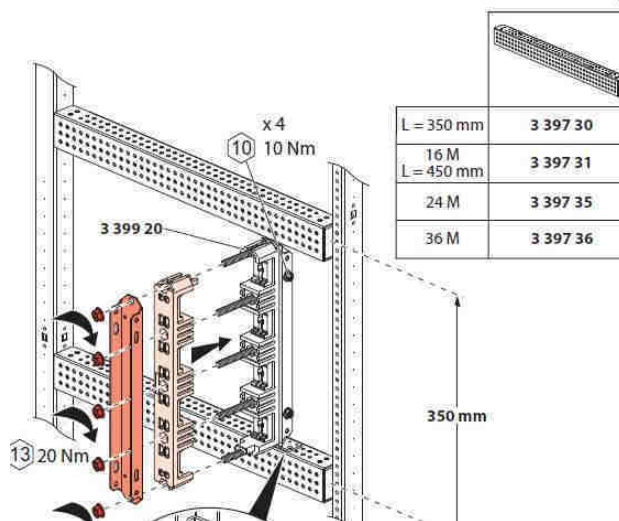
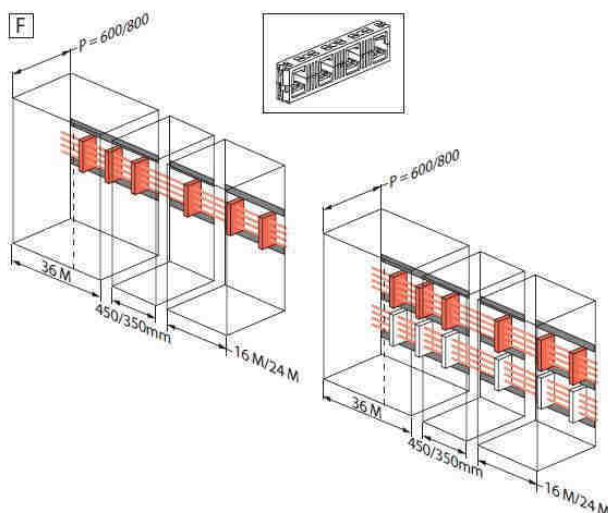
Позади монтажной стойки:



или посередине, с равномерным распределением по глубине, или позади монтажной стойки:

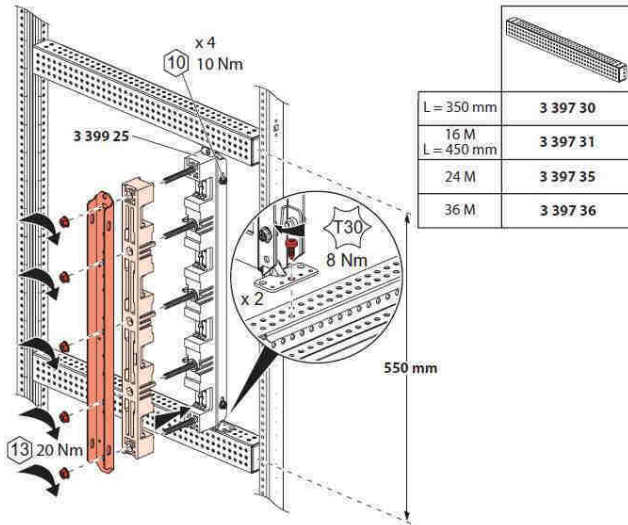


Шины также могут быть установлены в задней части шкафа с помощью траверсов.



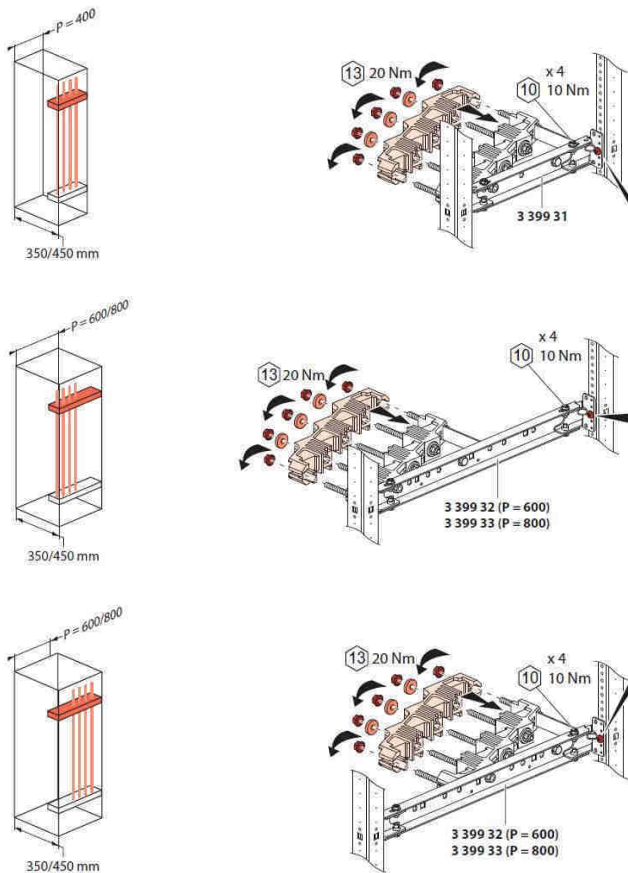
# Система шин XL<sup>3</sup> S для шкафов XL<sup>3</sup> S 630/4000

Кат. №: 3 399 00/01/02/03/04/05/06  
3/399/20/21/22/23/24/25/26/27/28/29/30/31/32/33/36/37/38/39/40/  
4 044 30/31/32, 0 373 54/55/56/57/58



## 4.6 Суппорты 3 399 31/32/33

Шины устанавливают в вертикальном положении, обычно в кабельных секциях. В зависимости от того, откуда организован доступ в шкаф, спереди или сзади, шины устанавливают в переднем или заднем положении (только для шин 3 399 32/33, положение шины 3 399 31 фиксированное).

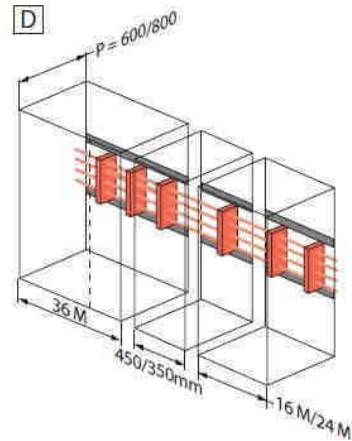


## 4.7 Суппорты 3 399 29/30

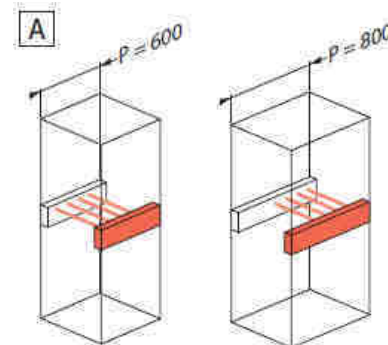
Эти шины предназначены для применения в качестве главных или вертикальных шин.

Они пригодны для присоединения плоских медных шин толщиной 5 мм и 10 мм.

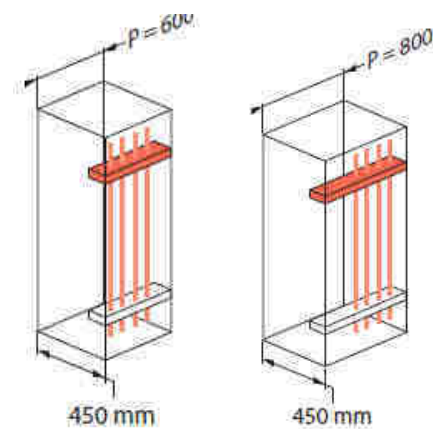
Их можно установить в положении «на торец» в задней части шкафа:



Их можно использовать в качестве главных горизонтальных шин в шкафах глубиной 600 мм или 800 мм:



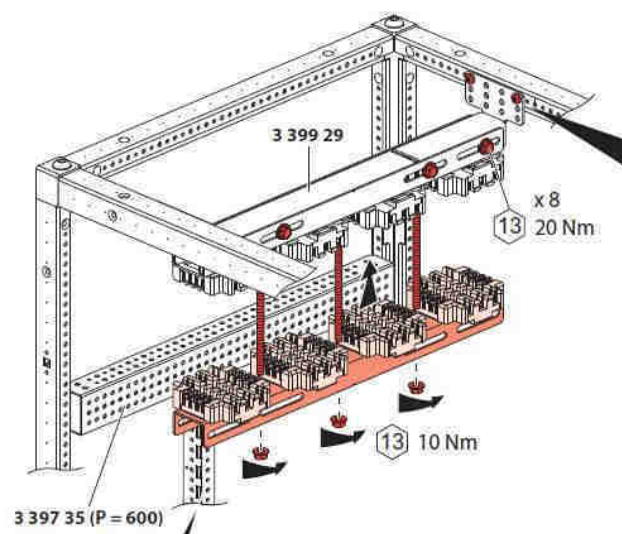
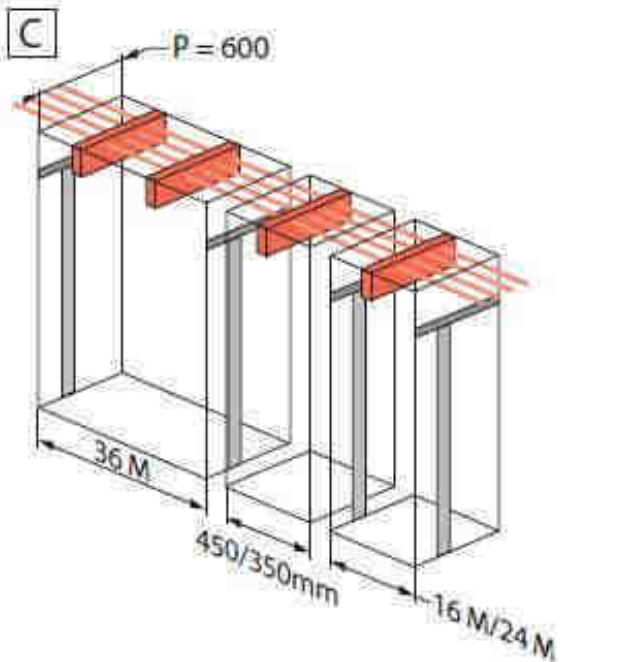
Шины могут быть установлены вертикально в кабельной секции:



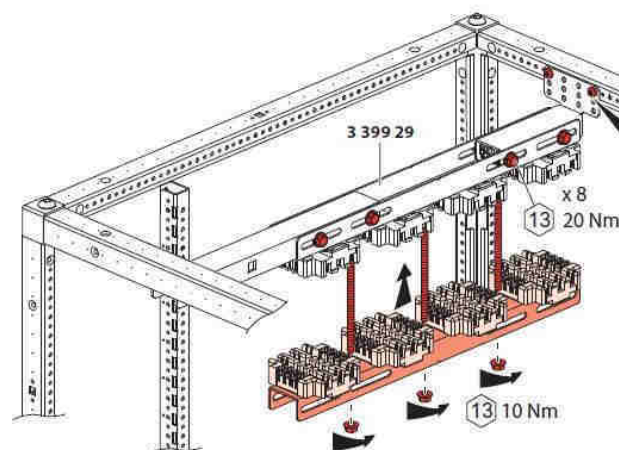
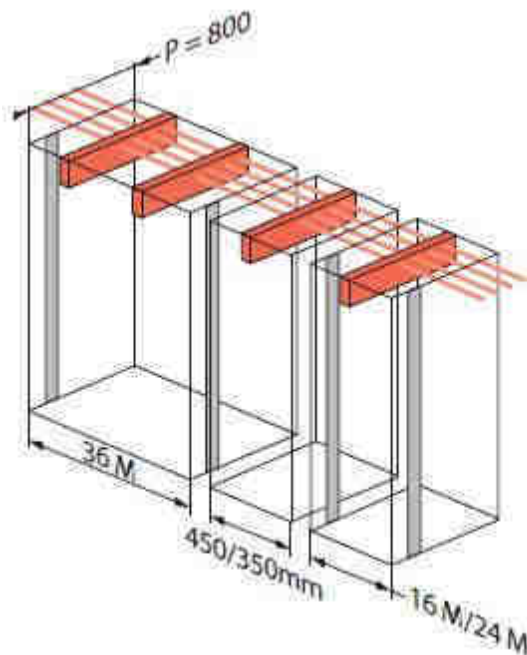
## Система шин XL<sup>3</sup> S для шкафов XL<sup>3</sup> S 630/4000

Кат. №: 3 399 00/01/02/03/04/05/06  
3/399/20/21/22/23/24/25/26/27/28/29/30/31/32/33/36/37/38/39/40/  
4 044 30/31/32, 0 373 54/55/56/57/58

Их можно использовать в качестве горизонтальных главных шин с равномерным распределением по глубине в шкафах глубиной 600 мм с обрезанными монтажными стойками:



Или в шкафах глубиной 800 мм без отрезания монтажных стоек:





# Система шин XL<sup>3</sup> S для шкафов XL<sup>3</sup> S 630/4000

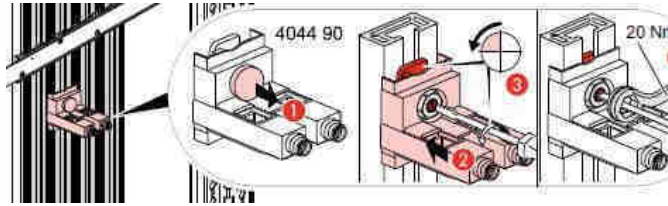
Кат. №: 3 399 00/01/02/03/04/05/06  
3/399/20/21/22/23/24/25/26/27/28/29/30/31/32/33/36/37/38/39/40/  
4 044 30/31/32, 0 373 54/55/56/57/58

## 5. ДОПОЛНИТЕЛЬНОЕ ОБОРУДОВАНИЕ И ПРИНАДЛЕЖНОСТИ

В систему шин входят все принадлежности для правильного выполнения механических и электрических соединений.

### 5.1 Отводной элемент 250 А

Подсоединяется к шине С-образного сечения для подключения к ней двух кабелей сечением до 50 мм<sup>2</sup> и суммарным номинальным током 250 А. Конструкция обеспечивает степень защиты IP20.

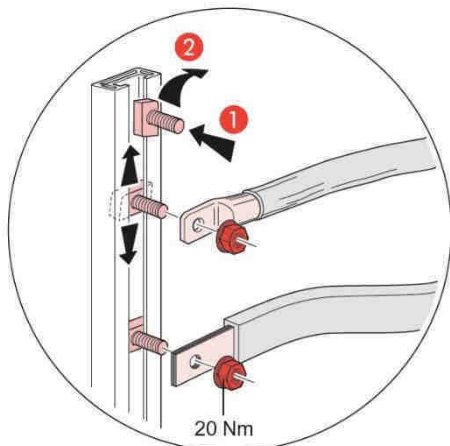


Кат. № 4 044 90 используется с шинами 4 044 30/31/32.

Кат. № 4 044 89 используется с шиной 4 044 33.

### 5.2 Винты с Т-образной головкой

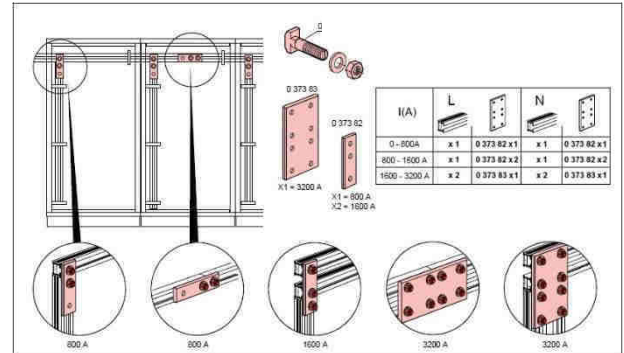
Используются для крепления к распределительным шинам кабелей с наконечниками и плоских шин.



Кат. №	Шина	Резьба	Длина (мм)
4 044 93	4 044 30	M8	22
	4 044 31		
	4 044 32		
4 044 94	4 044 33	M8	27
4 044 95	4 044 33	M8	40
	0 373 54		
	0 373 55		
	0 373 56		
	0 373 57		
	0 373 58		

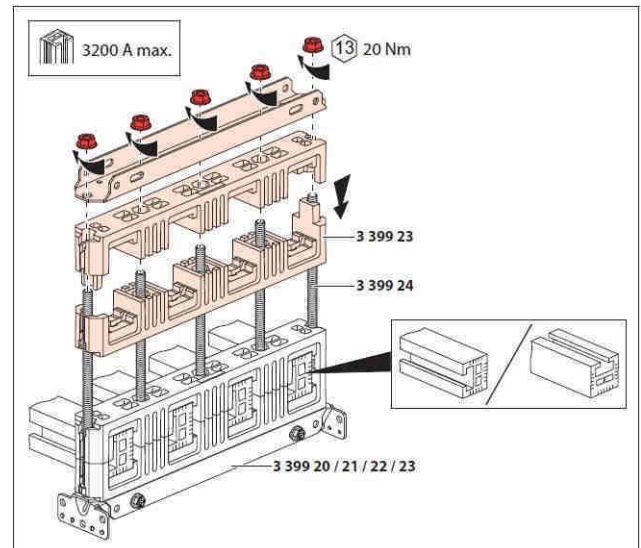
### 5.3 Комплект соединения шин С-образного сечения

Комплект используется для соединения шин встык или под прямым углом.



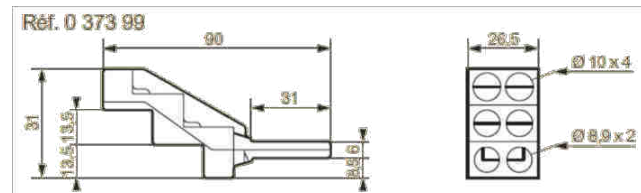
### 5.4 Соединительный комплект для изолирующих суппортов

Суппорта шин можно соединять попарно для достижения суммарного номинального тока шин до 3200 А. Кат. № 3 399 24:



### 5.5 Коннектор 250 А с 6 выходами

Используется для присоединения четырех кабелей 35 мм<sup>2</sup> и двух кабелей 25 мм<sup>2</sup>. Крепится на шинах с помощью ударных гаек (Кат. № 0 373 59).



# Система шин XL<sup>3</sup> S для шкафов XL<sup>3</sup> S 630/4000

Кат. №: 3 399 00/01/02/03/04/05/06  
3/399/20/21/22/23/24/25/26/27/28/29/30/31/32/33/36/37/38/39/40/  
4 044 30/31/32, 0 373 54/55/56/57/58

## 6. ТЕХНИЧЕСКИЕ ХАРАКТЕРИСТИКИ

Обработка поверхностей: медь и лужение.

- Номинальное напряжение (U<sub>e</sub>): 415/690 В.
- Напряжение изоляции (U<sub>i</sub>): 1000 В.
- Импульсное выдерживаемое напряжение (U<sub>imp</sub>): 8 кВ.
- I<sub>n</sub>: до 4000 А.
- I<sub>сw</sub>: до 50 кА.

Значения номинального тока:

Кат. №	I <sub>n</sub> макс.
3 399 00	400 А
3 399 01	630 А
3 399 02	630 А
3 399 03	630 А
3 399 04	630 А
3 399 05	630 А
3 399 06	630 А
3 399 20	3200 А
3 399 21	3200 А
3 399 22	3200 А
3 399 23	3200 А
3 399 25	3200 А
3 399 26	3200 А
3 399 27	3200 А
3 399 29	4000 А
3 399 30	4000 А
3 399 31	3200 А
3 399 32	3200 А
3 399 33	3200 А

В таблице ниже приведены значения тока в зависимости от сечения шин.

4 044 30/31/32 (применяется с 3 399 01/02/03/04/05/06)

		I (A)		I (A)	
		IP ≤ 30	IP > 30	IP ≤ 30	IP > 30
	4 044 30	320	250	320	250
	4 044 31	500	400	500	400
	4 044 32	700	630	700	630

3 399 00/01

		I (A)		I (A)	
		IP ≤ 30	IP > 30	IP ≤ 30	IP > 30
	0 374 34 <sup>(1)</sup> 18 x 4	245	200	245	200
	0 374 38 <sup>(2)*</sup> 25 x 4	280	250	280	250
	0 374 18 <sup>(2)</sup> 25 x 5	330	270	330	270
	0 374 19 32 x 5	450	400	450	400

(1) M6 6 Nm - (2) M6 7,5 Nm

\*: используется только в 3 399 00

3 399 20/21/22/23/24/25/26/27/31/32/33

Алюминиевые шины 0 373 54/55/56/57/58

	Al	I (A)			
		IP ≤ 30	IP > 30	IP ≤ 30	IP > 30
	0 373 54	800	630	630	500
	0 373 55	1000	800	800	630
	0 373 56	1250	1000	1000	800
	0 373 57	1450	1250	1250	1000
	0 373 58	1750	1600	1400	1250
	0 373 58 x 2	3500	3200	2400	2000

Медные шины

Cu	I (A)		I (A)		I (A)		I (A)		I (A)			
	IP ≤ 30	IP > 30	IP ≤ 30	IP > 30	IP ≤ 30	IP > 30	IP ≤ 30	IP > 30	IP ≤ 30	IP > 30		
50 x 5	700	630	430	350	1150	1000	650	510	1600	1380	1000	900
63 x 5	800	700	500	400	1350	1150	770	590	1900	1600	1100	1000
75 x 5	950	850	600	475	1500	1300	890	700	2200	1900	1250	1100
80 x 5	1000	900	630	500	1650	1450	940	740	2350	2000	1300	1150
100 x 5	1250	1050	750	580	1900	1600	1120	900	2900	2450	1600	1400
125 x 5	1450	1270	1000	800	2500	2150	1450	1250	3450	2900	1800	1600
50 x 10	950	850	880	650	1680	1470	1250	1050	-	-	-	-
60 x 10	1150	1020	1000	800	2030	1750	1600	1250	-	-	-	-
80 x 10	1460	1270	1150	950	2590	2150	1700	1500	-	-	-	-
100 x 10	1750	1500	1350	1150	3050	2550	2000	1650	-	-	-	-
120 x 10	2000	1750	1650	1450	3600	3000	2500	2000	-	-	-	-

3 399 29/30

Cu	I (A)		I (A)		I (A)		I (A)		I (A)		I (A)	
	IP ≤ 30	IP > 30	IP ≤ 30	IP > 30	IP ≤ 30	IP > 30	IP ≤ 30	IP > 30	IP ≤ 30	IP > 30	IP ≤ 30	IP > 30
50 x 5	700	630	500	430	1180	1035	750	630	1600	1380	1000	900
63 x 5	800	700	600	500	1380	1180	750	630	1900	1600	1100	1000
75 x 5	950	850	700	600	1600	1400	900	750	2200	1900	1250	1100
80 x 5	1000	900	750	630	1700	1480	950	750	2300	2000	1300	1150
100 x 5	1250	1050	850	700	2050	1800	1200	1050	2900	2450	1600	1400
125 x 5	1450	1270	1000	800	2500	2150	1450	1250	3450	2900	1800	1600
50 x 10	950	850	880	650	1680	1470	1250	1050	2000	1700	1250	1100
60 x 10	1150	1020	1000	800	2030	1750	1600	1250	2000	1800	1300	1150
80 x 10	1460	1270	1150	950	2590	2150	1700	1500	3450	2900	2000	1600
100 x 10	1750	1500	1350	1150	3050	2550	2000	1650	4100	3500	2500	2000
120 x 10	2000	1750	1650	1450	3600	3050	2500	2000	4800	4000	3500	3000

Ниже приведены таблицы расстояний между суппортами в соответствии с требуемым током.



## **7. СООТВЕТСТВИЕ СТАНДАРТАМ**

Система шин соответствует:

МЭК 61439-1/2 (при установке в соответствующих шкафах).  
МЭК 60695-2-11.