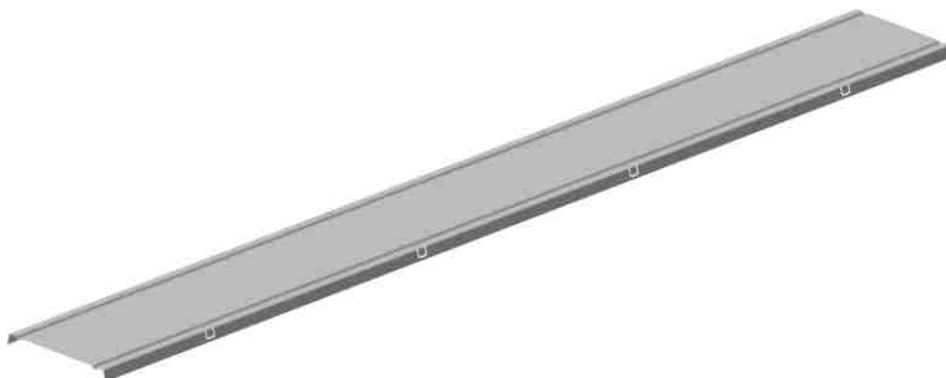


**COUVERCLE CP  
CP COVER**

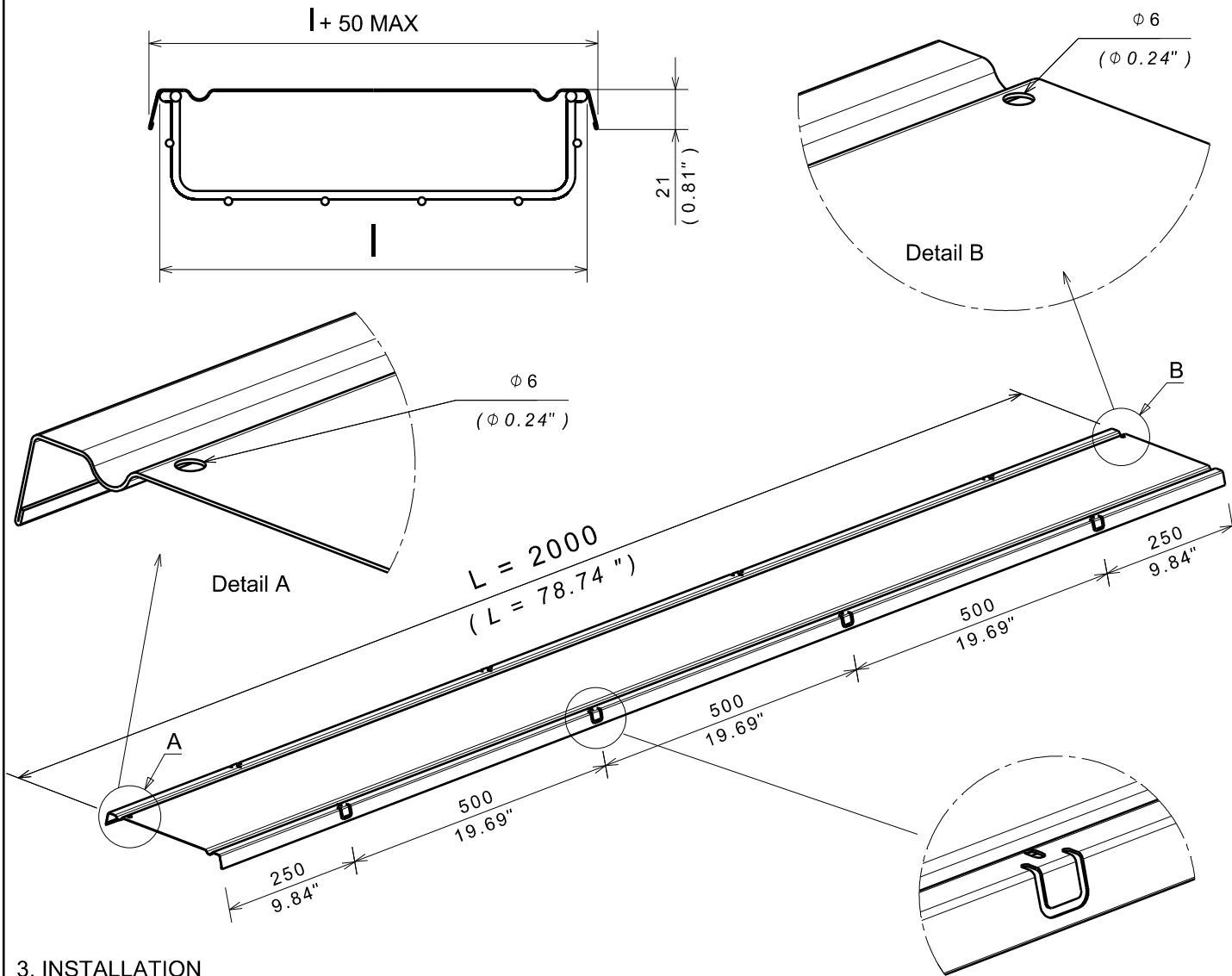
 Reference(s) : 646010/13/14/18/20/23/24/28/30/33/  
34/40/43/44/50/53/54/60/63/64/70/73/  
74/80/83/84/90/93/94  
350664/65/66/67/68/69/70/71/72

**1. GAMME / RANGE**

Designation	Code	Poids / Weight (kg) (lb)		Epaisseur / Thickness (mm) (inch)		l (mm) (inch)		Matière / Material	Norme / Standard	Finition / Coating	Classe de résistance contre la corrosion / Resistance class against corrosion		
CP 50 GS	646 010	1,228	2,707	0,6	0,024	71	2,795	2000	78,74	DX51D Z275	EN 10 346	GS/PG	Class 3 / IEC 61537
CP 100 GS	646 020	1,708	3,765			121	4,764						
CP 150 GS	646 030	2,188	4,824			171	6,732						
CP 200 GS	646 040	2,668	5,882			221	8,701						
CP 300 GS	646 050	3,638	8,020			322	12,677						
CP 400 GS	646 060	6,168	13,598	0,75	0,030	425	16,732	2000	78,74	DX51D Z275	EN 10 346	GS/PG	Class 3 / IEC 61537
CP 450 GS	646 090	6,81	15,013			475	18,701						
CP 500 GS	646 070	7,45	16,424			525	20,669						
CP 600 GS	646 080	8,73	19,246			625	24,606						
CP 50 GC	646 013	1,314	2,897	0,6	0,024	71	2,795	2000	78,74	DC01	EN 10 130	GC/HDG	Class 6 / IEC 61537
CP 100 GC	646 023	1,828	4,029			121	4,764						
CP 150 GC	646 033	2,341	5,161			171	6,732						
CP 200 GC	646 043	2,855	6,294			221	8,701						
CP 300 GC	646 053	3,893	8,582			322	12,677						
CP 400 GC	646 063	7,040	15,520	0,8	0,030	425	16,732	2000	78,74	DC01	EN 10 130	GC/HDG	Class 6 / IEC 61537
CP 450 GC	646 093	7,772	17,134			475	18,701						
CP 500 GC	646 073	8,504	18,748			525	20,669						
CP 600 GC	646 083	9,964	21,967			625	24,606						
CP 50 SS316L	646 014	1,257	2,772	0,6	0,024	71	2,795	2000	78,74	X2 Cr Ni Mo 17-12-2	EN 10 088-2	IN316L / SS316L	Class 9D / IEC 61537
CP 100 SS316L	646 024	1,749	3,856			121	4,764						
CP 150 SS316L	646 034	2,241	4,939			171	6,732						
CP 200 SS316L	646 044	2,732	6,023			221	8,701						
CP 300 SS316L	646 054	3,725	8,213			322	12,677						
CP 400 SS316L	646 064	6,738	14,855	0,8	0,030	425	16,732	2000	78,74	X2 Cr Ni Mo 17-12-2	EN 10 088-2	IN316L / SS316L	Class 9D / IEC 61537
CP 450 SS316L	646 094	7,438	16,398			475	18,701						
CP 500 SS316L	646 074	8,139	17,943			525	20,669						
CP 600 SS316L	646 084	9,535	21,021			625	24,606						
CP 50 SS304L	646 018	1,257	2,772	0,6	0,024	71	2,795	2000	78,74	X2 Cr Ni 18-9	EN 10 088-2	IN304L / SS304L	Class 9C / IEC 61537
CP 100 SS304L	646 028	1,749	3,856			121	4,764						
CP 50 ZnMg	350 664	1,60	3,52	0,8	0,031	71	2,795	2000	78,74	DX51D ZM	EN 10 346	Zn Mg	Class 8 / IEC 61537
CP 100 ZnMg	350 665	2,23	4,92			121	4,764						
CP 150 ZnMg	350 666	2,85	6,28			171	6,732						
CP 200 ZnMg	350 667	3,48	7,67			221	8,701						
CP 300 ZnMg	350 668	4,76	10,49			322	12,677						
CP 400 ZnMg	350 669	6,05	13,34			425	16,732						
CP 450 ZnMg	350 670	6,68	14,73			475	18,701						
CP 500 ZnMg	350 671	7,31	16,12			525	20,669						
CP 600 ZnMg	350 672	8,57	18,89	625	24,606								

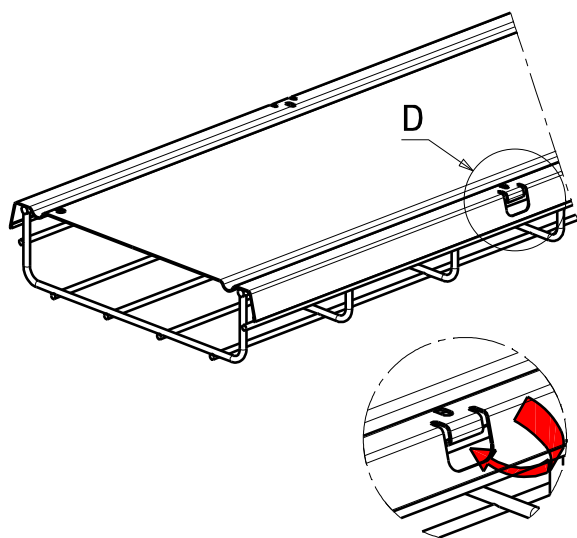
COUVERCLE CP  
CP COVER

Reference(s) : 646010/13/14/18/20/23/24/28/30/33/  
34/40/43/44/50/53/54/60/63/64/70/73/  
74/80/83/84/90/93/94  
350664/65/66/67/68/69/70/71/72

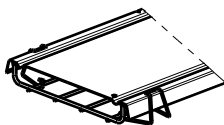
2. DIMENSIONS (mm/inch)



3. INSTALLATION

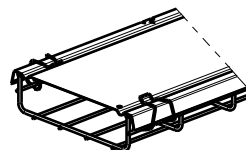


CLIP F01  
(CF30)



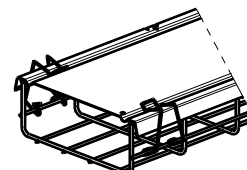
x3 / 1m  
(x3 / 39.37")

CLIP F02  
(CF54 - CF105 - CF150)



x3 / 1m  
(x3 / 39.37")

CLIP F03  
(CF80)



x3 / 1m  
(x3 / 39.37")