

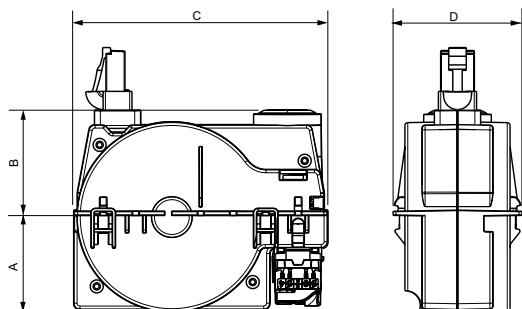
1. USAGE

- Prises avec connecteur LCS² à connexion rapide sans outil.
- Acceptent les câbles monobrins AWG 22 jusqu'à AWG 26 et multibrins AWG 26
- Repérage des contacts par double code couleur et numéros 568 a et B
- Conformes aux normes ISO/IEC 11801 éd. 2.0, EN 50173-1 et ANSI/TIA 568 C2

2. GAMME

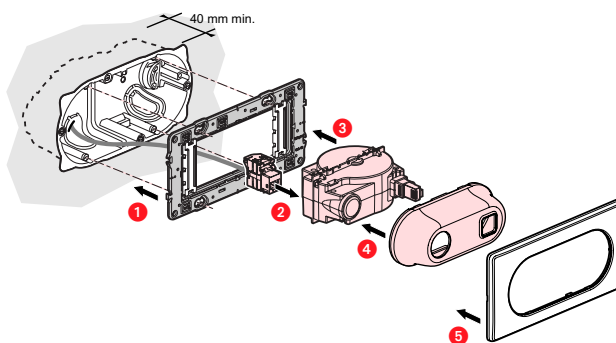
| Désignation | UTP | FTP |
|----------------------------------|----------|----------|
| RJ45 Cat 6 UTP enrouleur - Blanc | 0 673 54 | |
| RJ45 Cat 6 FTP enrouleur - Blanc | | 0 673 55 |

3. COTES D'ENCOMBREMENT (mm)



| A | B | C | D |
|------|----|----|------|
| 33,5 | 36 | 88 | 44,6 |

4. MONTAGE



5. CARACTÉRISTIQUES TECHNIQUES

5.1 Caractéristiques électriques

- Tension de claquage ≥ 1000 V
- Résistance de contact ≤ 20 m Ω
- Résistance d'isolement ≥ 500 m Ω sous 100 V continu

5.2 Caractéristiques mécaniques

- Connecteur :
 - Nombre de connexions et déconnexions maxi : 5 sans rafraîchir le fil
 - Endurance : 2 500 manœuvres (enfichage / déenfichage) IK03
- Cordon enrouleur :
 - Cordon longueur 0,9 m intégré à dérouler
 - Enroulement automatique par poussoir
 - Nombre de manœuvres : déroulement/enroulement : 2 500

5.3 Caractéristiques d'environnement

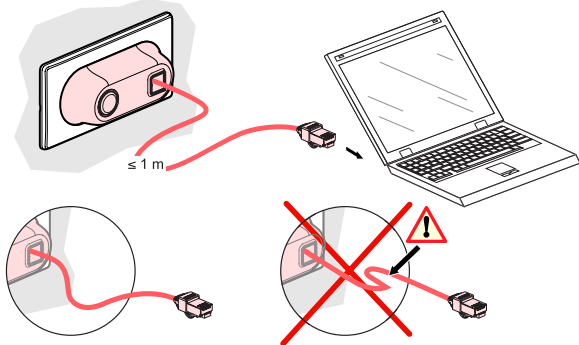
- Température de transport et de stockage : 0 à + 50°C
- Température de fonctionnement : - 20 à + 60°C

5.4 Normes et agréments

- EN 50173
- ISO/IEC 60603-7
- ISO/IEC 11801

Prise RJ45 Cat 6 à enrouleur

6. INSTALLATION

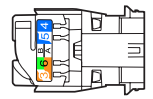
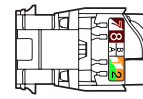
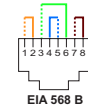
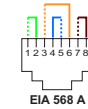


7. RACCORDEMENT USUEL DE RJ45

Accepte les fiches :
RJ 11 (4 contacts), RJ 12 (6 contacts), RJ 45 (9 contacts).

Double code couleur EIA - TIA 568 A et B sur bornes :

- UTP 8 contacts
- FTP 9 contacts

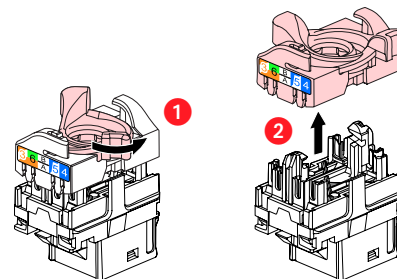


Conducteurs admissibles :

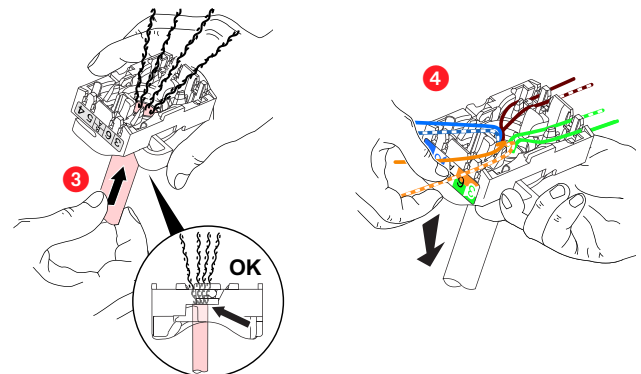
- Monobrin : 0,5 à 0,65 mm, AWG 22 à 25
- Multibrins : AWG 26
- Isolant conducteur polyéthylène : Ø maxi sur isolant 1,58 mm

Nombre de fils à raccorder par connexion : 1

Les connecteurs RJ 45 sont équipés d'un écrou de verrouillage ne nécessitant pas d'outil spécifique et permettant un re-câblage en cas d'erreur.



Ce système permet d'épanouir facilement les paires avant montage sur le connecteur.



L'épanouissement de câbles permet de garantir un respect de 13 mm de dépairage de chaque paire.

L'épanouissement des paires à 90° par rapport au câble assure les meilleures performances.

