

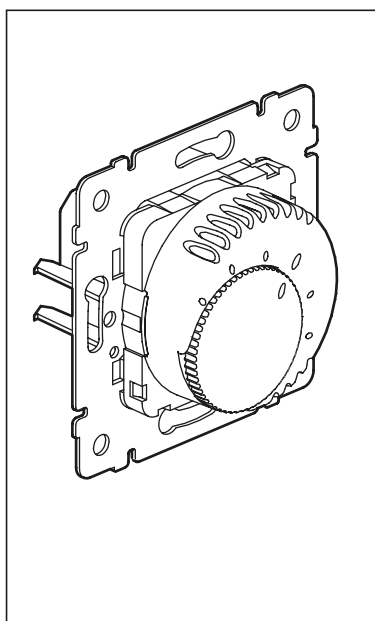
PRO 21™
7756 84/85/86/87
7758 12/15/24
7702 26, 7741 26, 7742 26

- Thermo regulator
- Bimetall Thermostat
- Термостато
- Θερμοστάτης
- Bimetal termostát
- Termostat bimetaliczny

- Термостато биметálico
- Bimetalový termostat
- Биметаллический термостат
- Bimetal Termostat
- Bimetalický termostat
- Thermostaat

- Termostat bimetalic.
- Thermostat

legrand®



U	230V~ 50/60Hz
t	> 5°C 30°C <
Δ t	±2K
	—
	> -10°C 40°C <
	> -10°C 60°C <
	1) 5A — cos φ = 1 μ 2A — cos φ = 0,6 μ
	2x 1,5 mm ²
	IP30

• Corresponds to rule EN 60 730-1, 2-9, Function 1C at standard ambience conditions.

Energy class I = 1%, EU 811/2013

Degree of contamination: 2

Rated impulse voltage: 4 kV

• Entspricht der Norm EN 60 730-1, -2-9,

Wirkungsweise 1C bei üblichen Umgebungsbedingungen

Energieklasse I = 1%, EU 811/2013

Verschmutzungsgrad: 2

Bemessungsstossspannung: 4 kV

• corresponde a la norma EN 60 730-1, -2-9

Efectividad 1C en condiciones ambientales normales

Clase energética I = 1%, EU 811/2013

Grado de suciedad: 2

Tensión impulsiva nominal: 4 kV

• Σύμφωνα με τ=ν καν-va EN 60 730-1, 2-9, „Τρ-π=ς επιδρασης 1C σε συνθησιμένες συνθήκες περιόαλλ=ντ=ς.

νεργειακή κλάση I = 1%, EU 811/2013

Βαθμός ρύπανσης: 2

Ονομαστική κρουστική τάση 4KV

• Megfelel az EN 60 730-1, -2-9 szabványanak 1C üzemmód szokásos környezeti feltételek esetén

Energia osztály I = 1%, EU 811/2013

Szennyezettségi fok: 2

Méretezési lökőfeszültség

• Według normy EN 60 730-1, -2-9, Zasada działania 1C w normalnych warunkach otoczenia

Klasa energetyczna I = 1%, EU 811/2013

Stopień zanieczyszczenia: 2

Znamionowe napięcie udarowe: 4 kV

• De acordo com a norma EN 60 730-1, -2-9, Modo de funcionamento 1C nas condições ambientais habituais.

Classe energética I = 1%, EU 811/2013

Grau de sujidade: 2

Tensão de impulso nominal: 4 kV

• Odpovídá normě EN 60 730-1, -2-9, Způsob účinku 1C při běžných podmínkách prostředí

Energetická třída I = 1%, EU 811/2013

Stupeň znečištění: 2

Jmenovité impulzní napětí: 4 kV

• Соответствует стандарту EN 60 730-1, -2-9, Принцип действия 1C при обычных окружающих условиях

класс энергопотребления I = 1%, EU 811/2013

Степень защиты от загрязнения: 2

Номинальное импульсное напряжение: 4kV

• EN 60 730-1, -2-9 normuna uygundur Standart ortam koşullarında 1C etki tarzi

Enerji sınıfı I = 1%, EU 811/2013

Kirlenme derecesi: 2

Ebatlandırma pik gerilimi: 4 kV

• Zodpovedá norme EN 60 730 -1, -2-9, Spôsob účinku 1C pri bežných okolitých podmienkach

Energetická trieda I = 1%, EU 811/2013

Stupeň znečistenia: 2

Menovité impulzné napätie: 4kV

• Volgens de norm EN 60 730-1, 2-9, Werking 1C bij gebruikelijke omgevingscondities.

Energie klasse I = 1%, EU 811/2013

Vervuilinggraad: 2

Toegekende stootspanning: 4 kV

• Corespunde normei EN 60 730-1, -2-9, Mod de funcționare 1C în condiții normale ale mediului ambient.

Clasa de energie I = 1%, EU 811/2013

Grad de impurificare: 2

Tensiunea nominală de impuls: 4kV

• Correspond à la norme EN 60 730-1, -2-9, Mode de fonctionnement 1C sous conditions ambiantes normales

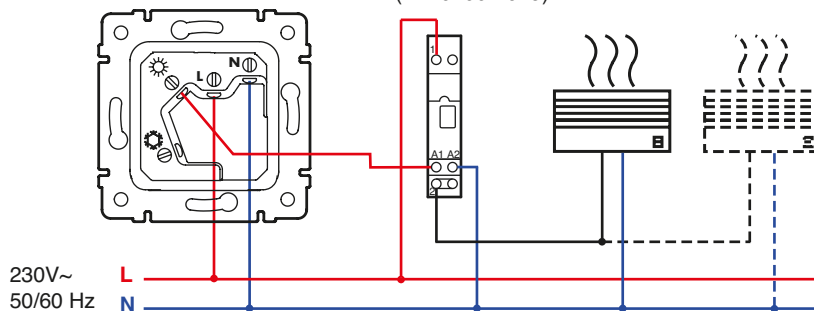
Classe énergétique I = 1%, EU 811/2013

Degré d'encrassement: 2

Tension de choc nominale: 4 kV

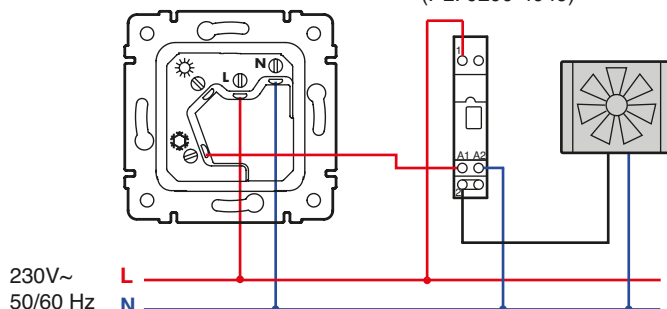
P > 1000W ... max. 3700W

040 49
(PL: 0200-4049)



P > 1000W ... max. 3700W

040 49
(PL: 0200-4049)



• **Attention:** Distribution voltage to be connected cophasally to thermo regulator and remote control. Installation and assembly may only be effected by an expert!

1) For a rupturing capacity of > 1000W we recommend to use a wiring protection because the control system of the thermo regulator is influenced by increasing current.

• **Vorsicht:** Die Versorgungsspannung mit derselben Phase am Thermostat und am Fernbedienungsgerät anschließen. Einbau und Montage dürfen nur durch eine Fachkraft erfolgen!

1) Bei einer Schaltleistung > 1000W empfehlen wir den Einsatz eines Installationsschützes, da das Regelverhalten des Thermostaten mit steigendem Strom beeinträchtigt wird.

• **Importante:** La tensión de alimentación se debe conectar con la misma fase al termostato y al control remoto. La instalación y el montaje sólo se deben efectuar por un especialista.

1) Si la potencia de corte > 1000 W se recomienda el uso de una protección para la instalación, ya que el funcionamiento habitual del termostato puede ser influido por aumentos de corriente.

• **Σημαντικό:** Συνδέστε την συντηρητική τάση με την ίδια φάση στον θερμοστάτη και στο τηλεκοντρόλ. Η τοποθέτηση και το μοντάρισμα πρέπει να γίνει από ειδικούς!

1) Σε μια αποδοτικότητα του διακόπτη > 1000W σας συνηστούμε να προστατεύεται την εγκατάσταση, διότι η κανονική συμπεριφορά του θερμοστάτη ελαττώνεται με την αύξηση του ρευμάτ ς.

• **Vigyázat:** Azonos fázisú tápfeszültséget csatlakoztasson a termosztátra és a távirányító készülékre. A beépítést és a szerelést csak szakember végezheti!

1) > 1000 W kapcsolási teljesítményhez installációs kontaktor alkalmazását ajánljuk, mivel a termosztát szabályozási viselkedését a növekvő áramerősség hátrányosan befolyásolja.

• **Uwaga!** Termostat i urządzenie zdalnej obsługi podłączyć w obwód jednej fazy. Instalacja i podłączenie powinny być wykonane tylko przez wykwalifikowanych elektryków!

1) Jeśli moc przewyższa 1000 W, zalecane jest stosowanie zabezpieczeń obwodu w postaci wyłączników nadmiarowo-prądowych ze względu na możliwość zniszczenia termostatu przez wzrost przepływającego prądu.

• **Importante:** Deverá haver concordância de fases na ligação da tensão de alimentação ao termostato e ao aparelho de controlo remoto. A instalação e a montagem deverão ser levadas a cabo apenas por pessoal especializado!

1) Para uma capacidade de ruptura > 1000W recomenda-se a aplicação de um dispositivo de protecção da instalação, uma vez que a acção regularizadora do termostato poderá ser influenciada pelo aumento da corrente.

• **Pozor:** Napájecí napětí připojte se stejnou fází na termostat a na dálkový ovladač. Instalaci a montáž smějí provádět pouze kvalifikovaní pracovníci!

1) Při příkonu > 1000 W doporučujeme používat ochranu instalace, protože chování regulátoru termostatu je ovlivováno rostoucím proudem.

• **Осторожно:** Подключать напряжение питания одной и той же фазы на терmostat и пульт дистанционного управления. Монтаж разрешается только специалисту!

1) При коммутируемой мощности > 1000 Вт мы рекомендуем применять установочный контактор, так как регулировочная характеристика терmostата ухудшается при увеличении тока.

• **Dikkat:** Besleme voltajını aynı fazla termostata ve uzaktan kumanda cihazına bağlayın. Montaj çalışmalarını sadece uzman ve yetkili kişilerce yapılmalıdır!

1) Anahtarlama gücünün 1000 W değerinin üzerinde olması halinde, termostatin ayar tutumunun artan akımla olumsuz etkilenmesi nedeniyle bir tesisat koruyucu şalterinin kullanılması tavsiye olunur.

• **Pozor:** Napájacie napätie pripojte s rovnakou fázou na termostat a na prístroj diaľkového ovládania. Inštalácia a montáž sa smie uskutočniť len prostredníctvom odborníka!

1) Pri spínacom výkone > 1000 W doporučujeme použitie inštaláčného stykača, pretože regulačné pôsobenie termostatu sa s rastúcim prúdom poškodzuje.

• **Belangrijk:** de spanningsverzorging met dezelfde fase aan de thermostaat en aan de afstandbediening aansluiten. Inbouw en montage mag alleen door vakkundig personeel uitgevoerd worden!

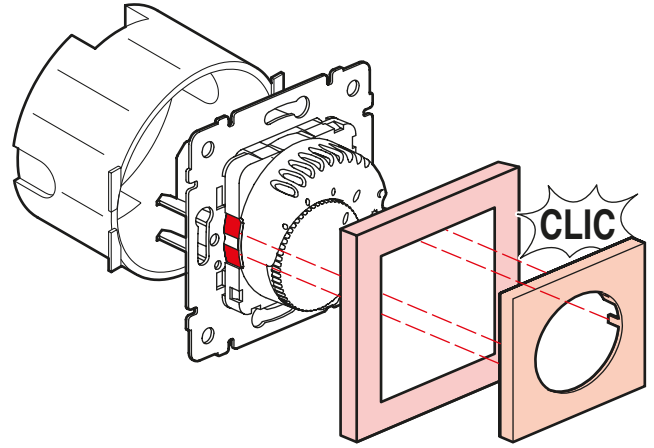
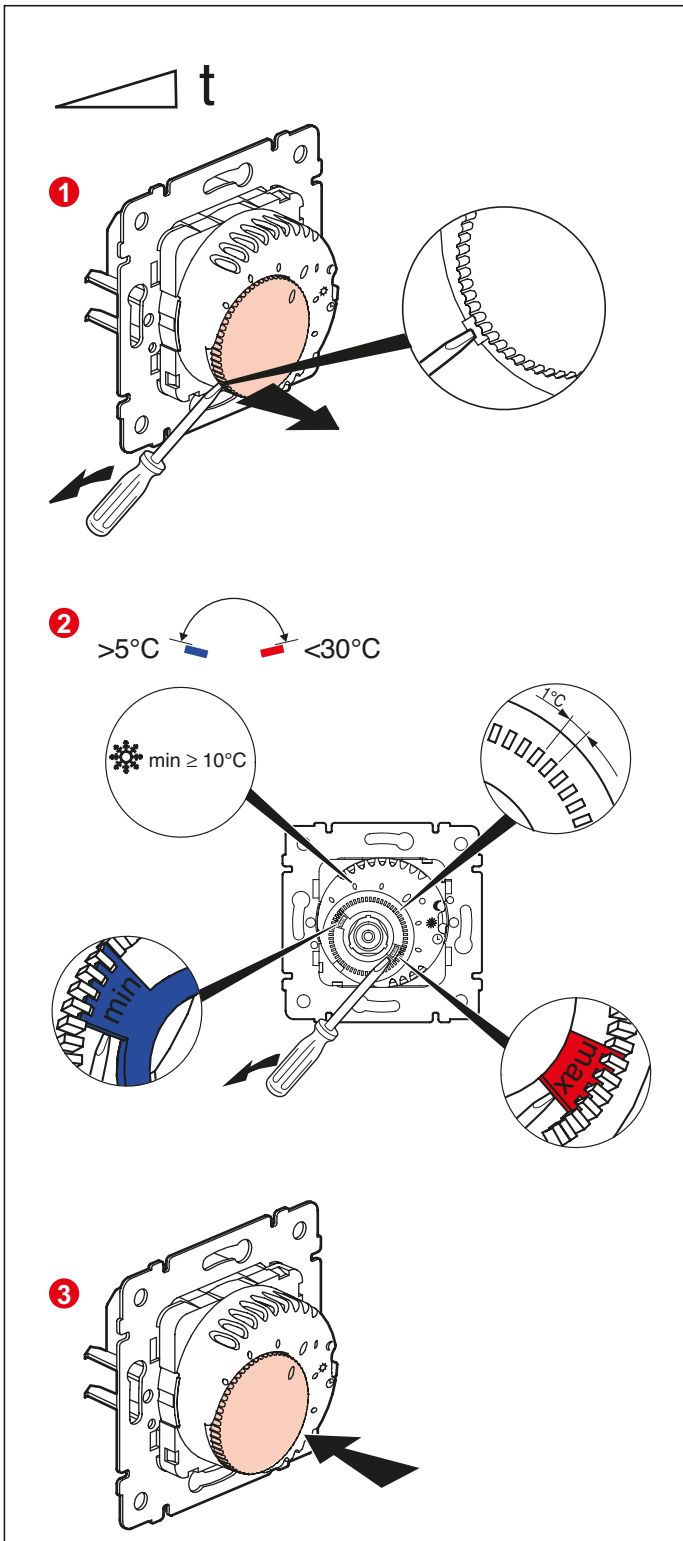
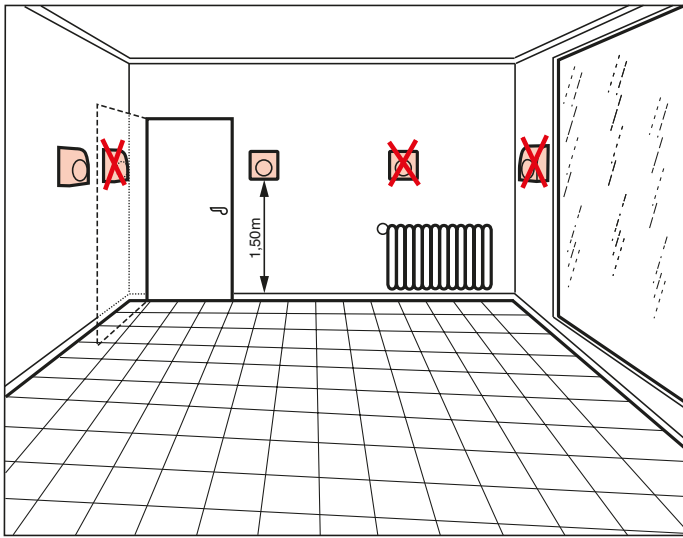
1) Bij een schakelcapaciteit > 1000 W is het inzetten van een installatieveiligheid aan te bevelen omdat de regelcapaciteit van de thermostaat bij stijgende stroom verminderd wordt.

• **Atenție:** Pentru alimentare se va conecta aceeași fază atât la termostat, cât și la dispozitivul de comandă de la distanță. Instalarea și montarea se vor face numai de către personal specializat!

1) Pentru o putere de rupere de peste 1.000 W se recomandă protejarea circuitului prin instalarea unui contactor electromagnetice, deoarece sistemul de reglaj al termostatului este influențat de creșterea curentului.

• **Attention:** Raccorder la tension de service au thermostat et au télémanipulateur avec la même phase. L'installation et le montage ne doivent être effectués que par un spécialiste!

1) Pour une puissance de coupure > 1000 V nous recommandons l'utilisation d'un contacteur électromagnétique d'installation car le comportement de réglage du thermostat est affecté par le courant ascendant.



- After appropriate mounting the protection against electric shock to active parts fulfill the requirements of protections class II (reinforced insulation).
- Nach sachgemäßer Montage entspricht der Schutz gegen elektrischen Schlag zu aktiven Teilen den Anforderungen der Schutzklasse II (verstärkte Isolierung).
- Después de un montaje adecuado, la protección contra descargas eléctricas a partes activas satisface los requerimientos de la clase de protección II (aislamiento reforzado).
- Μετά από σωστή εγκατάσταση, η προστασία από ηλεκτροπληξία στα μέρη υπό τάση ικανοποιεί τις απαιτήσεις της κατηγορίας προστασίας II (ενισχυμένη μόνωση).
- Szakszerű felszerelés követően az áram alatti alkatrészek áramütés elleni védelme kielégíti a II. védettségű osztály (megerősített szigetelés) követelményeit.
- Ochrona przed wyladowaniem elektrycznym do aktywnych części odpowiada wymaganiom klasy ochrony II (wzmocniona izolacja) po właściwie wykonanym montażu.
- Após a devida montagem, a protecção contra choques eléctricos por partes activas cumpre as exigências da classe de protecção II (isolação reforçada).
- Po správně provedené montáži odpovídá ochrana proti elektrickému výboji do aktivních dílů požadavkům třídy ochrany II (zesílená izolace).
- После надлежащего монтажа защита от удара электрическим током активных частей соответствует требованиям класса защиты II (усиленная изоляция).
- Usulüne uygun montajdan sonra aktif parçalara karşı elektrik çarpmasına yönelik koruma, koruma sınıfı II kriterlerine uygundur (daha güçlü izolasyon).
- Po správne vykonanej montáži zodpovedá ochrana proti elektrickému výboju do aktívnych dielov požiadavkám triedy ochrany II (zosilnená izolácia).
- Na de vakkundige montage voldoet de bescherming tegen elektrische schokken met actieve onderdelen aan de vereisten van beschermingsklasse II (versterkte isolatie).
- După montarea profesională, protecția contra electrocutării de la componentele active corespunde cerințelor clasei de protecție II (izolație ranforsată).
- Après un montage correct, la protection contre une électrocution par les parties sous tension répond aux exigences de la classe de protection II (isolation renforcée).

• Safety notes

This product should preferably be installed by a qualified electrician. Non-compliance may result in a fire hazard or electric shocks. Before installation, read the operating instructions and observe the product-specific requirements for the installation location. Use only original spare parts for repair and maintenance. All Legrand products may be opened and repaired only by specially trained Legrand personnel. Unauthorised opening and repair by other persons will invalidate all claims for liability, replacement or warranty services.

• Sicherheitshinweise

Dieses Produkt darf nur durch eine Elektrofachkraft installiert werden, anderenfalls besteht Brandgefahr oder Gefahr eines elektrischen Schlages. Vor der Installation die Bedienungsanleitung lesen, den produktspezifischen Montageort beachten und nur Originalzubehör benutzen. Alle Produkte von Legrand dürfen ausschließlich von speziell geschulten Legrand-Mitarbeitern geöffnet und repariert werden. Durch unbefugte Öffnung oder Reparatur erlöschen alle Haftungs-, Ersatz- und Gewährleistungsansprüche.

• Indicaciones para la seguridad

Este producto debiera ser instalado preferentemente por un técnico electricista capacitado, en caso contrario existe peligro de incendio o de una descarga eléctrica. Antes de proceder a la instalación, es imprescindible haber leído y entendido las instrucciones para el servicio, asimismo se tiene que tener en cuenta y examinar el lugar de montaje específico para el producto y que solamente se deben utilizar accesorios originales. Todos los productos de Legrand sólo deben ser abiertos y reparados por colaboradores de la empresa Legrand que dispongan de la formación especial correspondiente. Si el producto es abierto o reparado por personal no autorizado por la casa Legrand, se pierden en consecuencia todos los derechos de responsabilidad civil, así como de repuesto y de garantía.

• Συστάσεις ασφαλείας

Το προϊόν αυτό πρέπει να εγκατασταθεί σύμφωνα με τις οδηγίες εγκατάστασης και κατά προτίμηση από ειδικευμένο ηλεκτρολόγο. Η λανθασμένη εγκατάσταση και χρήση μπορούν να προκαλέσουν κίνδυνο ηλεκτροπληξίας ή πυρκαγιάς. Πριν πραγματοποιήσετε την εγκατάσταση, διαβάστε τις οδηγίες λαμβάνοντας υπόψη τον χώρο τοποθέτησης του προϊόντος. Μην ανοίγετε, αποσυναρμολογείτε, τροποποιείτε ή επεμβαίνετε στο προϊόν εκτός κι αν υπάρχουν σαφείς σχετικές οδηγίες στο εγχειρίδιο. Όλα τα προϊόντα της Legrand πρέπει να ανοίγονται και να επισκευάζονται αποκλειστικά από εκπαιδευμένο και εξουσιοδοτημένο από τη Legrand προσωπικό. Οποιαδήποτε επέμβαση ή επιδιόρθωση πραγματοποιηθεί χωρίς άδεια, ακυρώνει το σύνολο των ευθυνών, δικαιωμάτων αντικατάστασης και εγγυήσεων. Να χρησιμοποιείτε αποκλειστικά εξαρτήματα επωνυμίας Legrand.

• Biztonsági útmutatások

Ezt a terméket lehetőleg villamos szakember szerelje be. Egyéb esetben tűzveszélyes vagy áramütés veszélyes lehet. Telepítés előtt olvassa el a kezelési útmutatót, a termék számára alkalmas szerelési helyszínt válasszon, és csak eredeti tartozékokat használjon. A Legrand cég összes termékét kizárólag a Legrand speciális képzettséggel rendelkező dolgozói nyithatják ki és javíthatják. Ha illetéktelenek kinyitják a készüléket vagy javításokat végeznek rajta, minden garanciális, pótlási és szavatossági igény megszűnik.

• Wskazówki bezpieczeństwa

Niniejszy produkt powinien być w miarę możliwości instalowany przez wykwalifikowanych elektryków; w przeciwnym razie istnieje zagrożenie pożarem lub porażeniem prądem. Przed instalacją należy przeczytać instrukcję obsługi, przestrzegać zaleceń dotyczących specyfiki miejsca montażu i stosować wyłącznie oryginalne akcesoria. Tylko specjalnie przeszkoleni współpracownicy firmy Legrand są upoważnieni do otwierania i naprawiania jakichkolwiek produktów Legrand. Nieuprawnione otwarcie lub naprawa powoduje wygaśnięcie roszczeń z tytułu gwarancji, wymiany i odpowiedzialności.

• Indicações de segurança

Este produto deveria apenas ser montado por pessoal electrotécnico especializado, caso contrário existe o perigo de ocorrer um incêndio ou um choque eléctrico. Antes da instalação, ler as instruções relativas ao funcionamento, respeitar o local de montagem específico ao produto e utilizar somente acessórios originais. Todos os produtos da Legrand deverão ser abertos e reparados exclusivamente por funcionários especialmente qualificados. A abertura ou a reparação do produto não autorizadas provocam a perda dos direitos (do utilizador) de substituição, de garantia ou de responsabilidade por parte da empresa.

• Bezpečnostní pokyny

Tento výrobek smí instalovat pouze kvalifikovaný elektrikář, protože v opačném případě hrozí nebezpečí požáru nebo úrazu elektrickým proudem. Před instalací si pozorně přečtěte návod k obsluze, zohledněte specifiku výrobku ve vztahu k montážnímu místu a používejte jen originální náhradní díly. Všechny výrobky firmy Legrand smějí otevírat a opravovat výlučně pracovníci speciálně vyškolení firmou Legrand. V případě neoprávněného otevření nebo opravy zanikají všechny nároky na ručení, náhradu a záruku.

• Предупреждения о мерах предосторожности

Установку данного изделия может выполнять только квалифицированный электрик. Несоблюдение этого требования может привести к пожару или поражению электрическим током. Прочитайте инструкции по эксплуатации перед началом установки и выполняйте относящиеся к данному изделию требования, касающиеся места установки. При ремонте и техническом обслуживании используйте только оригинальные запасные части. Несанкционированное вскрытие или выполнение ремонтных работ посторонними лицами лишает законной силы любые требования об ответственности, о замене или гарантийном обслуживании.

• Güvenlik bilgileri

Bu ürün sadece uzman ve yetkili bir elektrikçi tarafından kurulmalı/monte edilmelidir, aksi halde yangın tehlikesi veya elektrik çarpması tehlikesi söz konusudur. Kurma ve montaj çalışmasından önce kullanma kılavuzunu okuyunuz, ürüne özel montaj yerini dikkate alınız ve sadece orijinal aksesuarları kullanınız. Tüm Legrand ürünleri sadece özel eğitilmiş Legrand elemanları tarafından açılabilir ve onarılabilir. Ürünlerin izinsiz ve yetkisiz açılması veya onarılması halinde, üreticinin tüm sorumluluk, yedek tedariki ve garanti yükümlülükleri kaybolur.

• Bezpečnostné pokyny

Tento výrobok by sa mal inštalovať predovšetkým odborníkom na elektrinu, v opačnom prípade vzniká nebezpečenstvo požiaru alebo nebezpečenstvo úderu elektrickým prúdom. Pred inštaláciou si prečítajte návod na obsluhu, všimnite si miesto montáže špecifické pre výrobok a používajte len originálne príslušenstvo. Všetky výrobky firmy Legrand sa smú otvárať a opravovať výhradne špeciálne zaškolenými pracovníkmi firmy Legrand. Neoprávneným otvorením alebo opravou zanikajú všetky nároky na ručenie, náhradu a záruku.

• Veiligheidsrichtlijnen

Dit product dient bij voorkeur door een gekwalificeerde electricien te worden geïnstalleerd, anders bestaat brandgevaar of kans op een elektrische schok. Voor de installatie de gebruiksaanwijzing lezen, de productspecifieke montage-locatie in acht nemen en alleen originele toebehoren gebruiken. Alle producten van Legrand mogen uitsluitend door speciaal getrainde Legrand medewerkers worden geopend en gerepareerd. Door onbevoegde opening of reparatie komen alle aansprakelijkheids-, vervangings- en andere uit de garantie voortvloeiende aanspraken te vervallen.

• Măsuri de securitate.

Instalarea acestui produs nu se va face decât de către un electrician calificat, în caz contrar existând pericol de incendiu sau de producere a unor scurt-circuite electrice în rețea. Înainte de instalare citiți instrucțiunile de montaj, identificați locul de montaj adecvat produsului și utilizați numai accesorii originale. Toate produsele Legrand pot fi deschise și reparate numai de către personal autorizat Legrand. Prin deschiderea sau repararea neautorizată a produsului firma este exonerată de orice obligații, înlocuire sau garanție.

• Consignes de sécurité

Ce produit doit de préférence être installé par un électricien professionnel, faute de quoi vous vous exposez à un risque d'incendie ou d'électrocution. Avant d'effectuer l'installation, lire la notice d'utilisation, tenir compte du lieu de montage spécifique au produit et utiliser exclusivement les accessoires d'origine. Tous les produits Legrand doivent exclusivement être ouverts et réparés par des employés Legrand spécialement formés à cet effet. Toute ouverture ou réparation non autorisée annule l'intégralité des responsabilités, droits à remplacement et garanties.