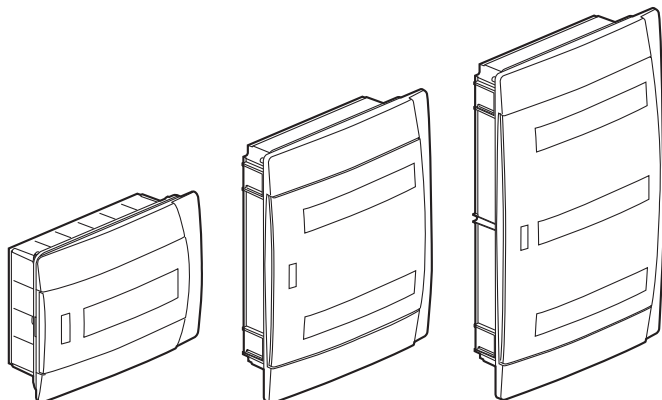


Coffrets Practibox™

Référence(s) : 6 011 10/11/12/13/14/17/18/19



SOMMAIRE

Page

1. Gamme	1
2. Cotes d'encombrement	1
3. Caractéristiques techniques	1
4. Montage	2/3
5. Accessoires	3

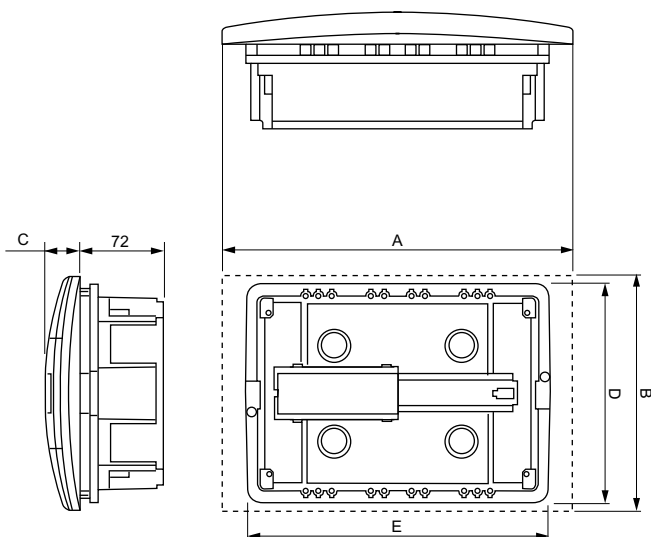
1. GAMME

Coffrets de distribution basse tension 63 A destinés à l'habitat et au petit tertiaire.

Références	Nombre de modules	Nombre de rangées
6 011 10	6	1
6 011 11	8	1
6 011 12	12	1
6 011 13	24	2
6 011 14	36	3
6 011 17	12	1
6 011 18	24	2
6 011 19	36	3

2. COTES D'ENCOMBREMENT

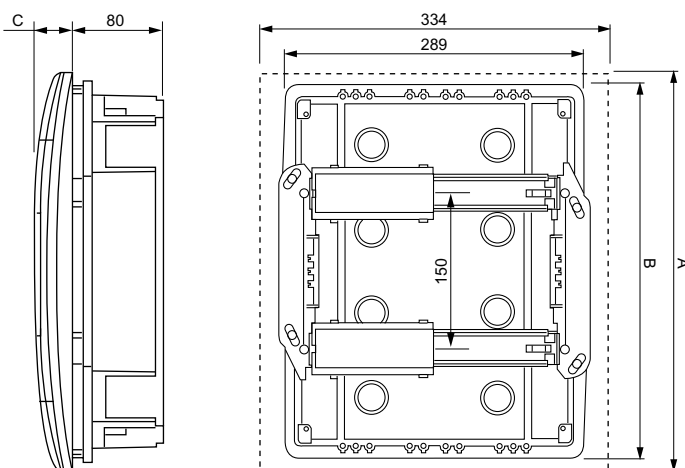
Coffrets 1 rangée



	6 modules	8 modules	12 modules
A	230	266	334
B	186	188	225
C	27	27	31
D	180	180	208
E	208	244	287

2. COTES D'ENCOMBREMENT (suite)

Coffrets 2 et 3 rangées



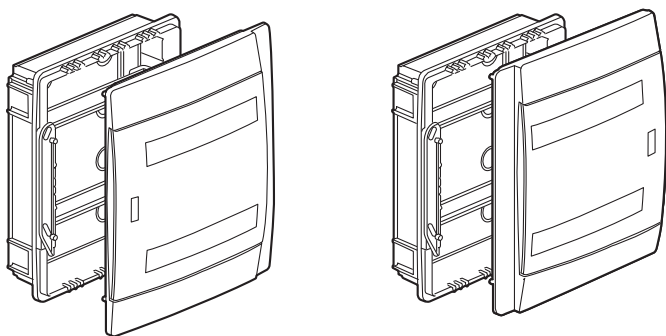
	24 modules	36 modules
A	376	526
B	358	508
C	40	42

3. CARACTERISTIQUES TECHNIQUES

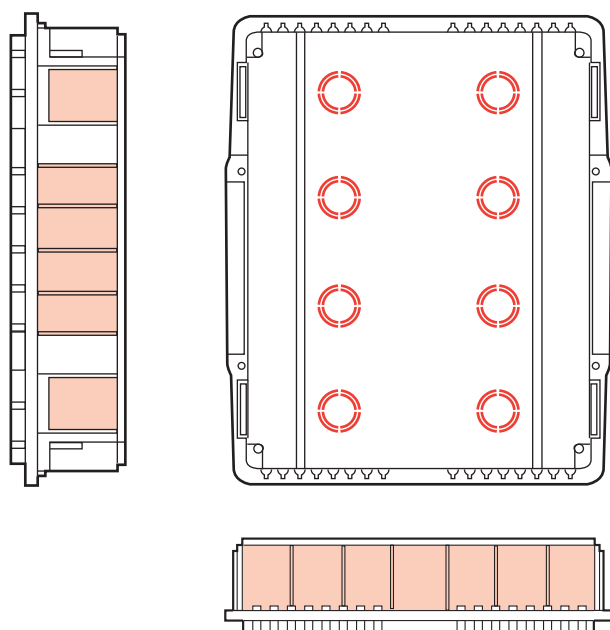
- Coloris blanc RAL 9003
- Indice de protection :
 - 6 011 10/11/23/24 : IP 40 IK 07 avec porte
 - 6 011 12/13/14/17/18/19 : IP 41 IK 07 avec porte
- Auto-extinguibilité 650°
- Classe II
- Conformité EN 60 439-3, IEC 60 670-24, CEI 23-48/23-49/23-51 IEC 62 208
- Intensité maxi : 63 A
- Matières :
 - Socles et capots : polystyrène
 - Portes : polystyrène et fenêtre polycarbonate bleuté
 - Bornier : laiton - acier - polycarbonate
 - Rail / vis : acier
 - Support de rail : polycarbonate
- Charges admissibles : 40N par rangée

4. MONTAGE

Façade réversible

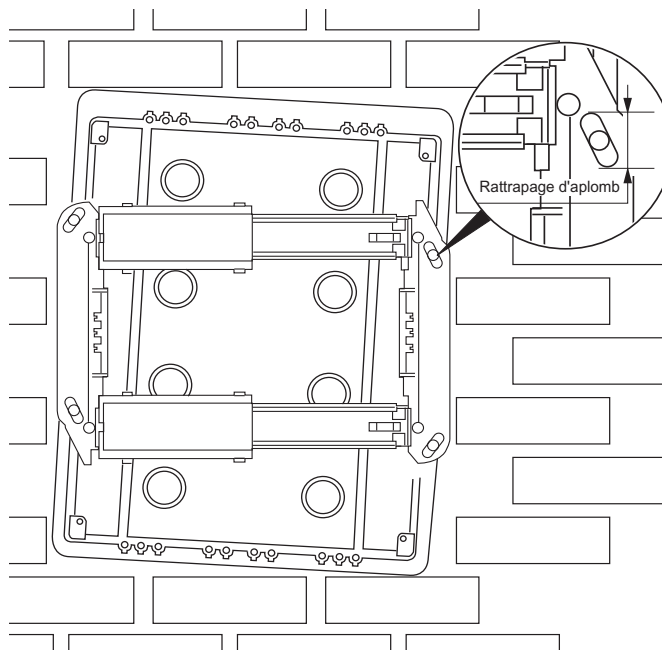


Prédécoupes pour le passage des câbles sur 5 faces

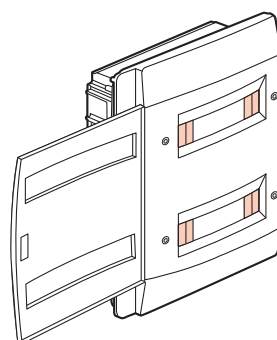


4. MONTAGE (suite)

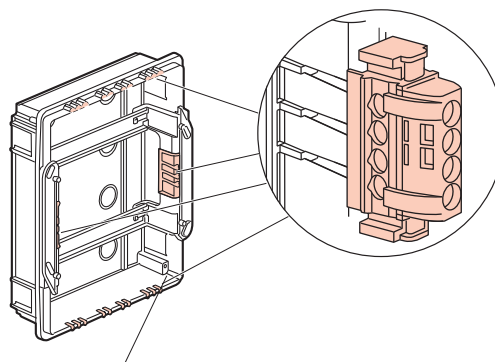
Positionnement du châssis permettant le rattrapage d'aplomb.
Rattrapage d'épaisseur de 10 mm entre façade et boîte grâce à la vis



Prédécoupes pour 8 demi-modules supplémentaires par rangée.



Livrés avec et sans borniers Terre et Neutre protégés suivant les marchés. Possibilité de rajouter des borniers supplémentaires.



Possibilité de fixer un barreau plat 12 x 2 dans boîte 1 x 12 modules
2 x 12 modules
3 x 12 modules

4. MONTAGE (suite)

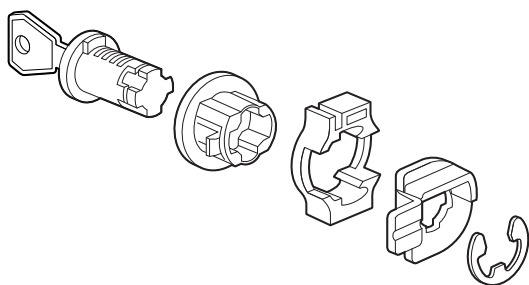
Composition des borniers

6 011 10	Sans bornier
6 011 11	
6 011 12	
6 011 13	
6 011 14	

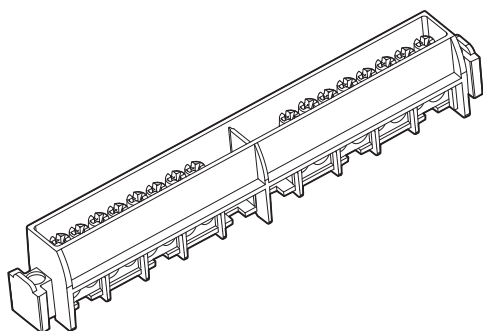
	N	T
6 011 17	1 x (4 x 16 ² + 4 x 10 ²)	1 x (4 x 16 ² + 4 x 10 ²)
6 011 18		
6 011 19		

5. ACCESSOIRES

Réf. 0 019 66 - Serrure N° 850 pour coffrets 2 et 3 rangées.



Réf. 6 012 90 - Bornier protégé de terre + neutre



Réf. 0 016 60 - Obturateurs

