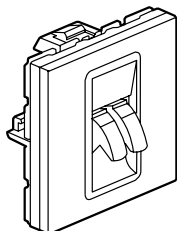


**Розетка для колонки Mosaic™**

Кат. №(№): 787 51


**1. НАЗНАЧЕНИЕ**

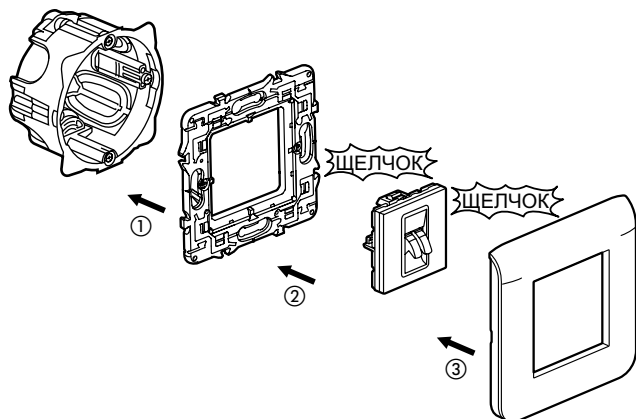
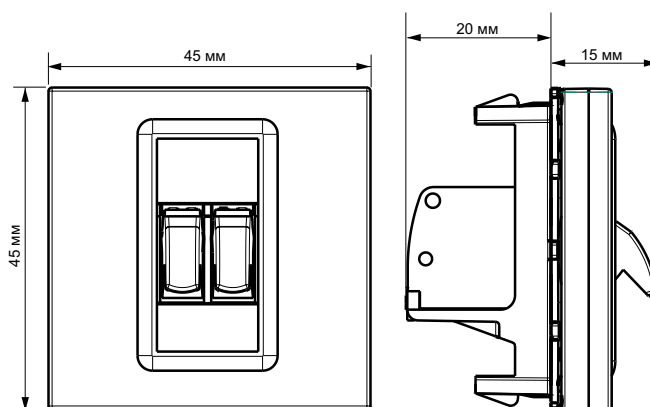
Служит для подключения внешней колонки.

**2. СЕРИЯ**

	Наименование	Кат. №	Кол. модулей	Тип монтажа	Тип зажимов	Масса (г)
	Розетка для колонки	787 51	2	На защелках	Винтовые	17

**3. МОНТАЖ**

- Механизмы устанавливаются как в накладные, так и во встраиваемые монтажные коробки.
- Механизмы монтируются в модульные суппорты с применением адаптера кат. № 802 99 (2 модуля).
- Механизмы монтируются в тонкие перегородки с применением адаптера кат. № 802 91 (2 модуля).


**4. ГАБАРИТНЫЕ РАЗМЕРЫ**

**5. ПОДСОЕДИНЕНИЕ ПРОВОДНИКОВ**
**Снятие оболочки**

 Рекомендуется применять аудиокабель диаметром до 2 x 6 мм<sup>2</sup>.

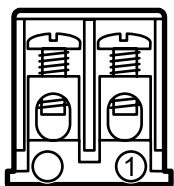
а – Снимите внешнюю оболочку кабеля: 30 мм.

б – Снимите оплетку с проводника: 6 мм.



**5. ПОДСОЕДИНЕНИЕ ПРОВОДНИКОВ (продолжение)****Подключение**

Инструмент: отвертка с плоским шлицем 0,4 x 2,5 мм. Соблюдайте приведенную ниже схему подключения:



1 – Земля аудио

**6. ТЕХНИЧЕСКИЕ ХАРАКТЕРИСТИКИ****6.1 Механические характеристики**

Степень защиты от механических ударов: IK 04  
Степень защиты от проникновения твердых частиц и жидкости: IP 41 (C15-100)

**6.2 Характеристики используемых материалов**

Основание: поликарбонат  
Лицевая панель: АБС (RAL 9003)  
Огнестойкость: 650 °C / 30 с

**6.3 Температурные характеристики**

Температура хранения: от минус 10 °C до плюс 70°C  
Диапазон рабочих температур: от минус 5 °C до плюс 50 °C

**7. ТЕХНИЧЕСКОЕ ОБСЛУЖИВАНИЕ**

Чистка поверхности изделия тканью.  
Не использовать ацетон, смолочистители или трихлорэтилен.

**7.1 Стойкость к действию чистящих средств**

Стойкость к действию следующих средств: - гексан (EN 60669-1),  
- денатурат,  
- вода мыльная,  
- раствор аммиака,  
- 10-% раствор чистой жавелевой воды,  
- стеклоочиститель  
- фланелевая ткань с пропиткой.

**7.2 Стойкость к действию чистящих средств, применяемых в медицинских учреждениях**

Стойкость к действию следующих средств: - аниос,  
- сюрфанос,  
- бактилизин,  
- перекись водорода (35 %).

**Внимание:** перед использованием специфического чистящего средства необходимо провести предварительную проверку.

**Изготовитель:**

Legrand SNC, 128 av. du Marechal-de-Lattre-de-Tassigny,  
87045 Limoges Cedex, France.

Фирма «Легран СНГ», Франция, 87045 Лимож Седекс, авеню  
Маршала Делатра де Тассиньи,

**Импортер :** ООО «Фирэлек», 107023, Москва, ул. М.  
Семеновская, д.11а, стр.3.

**Телефоны :** (495) 660-75-50/60