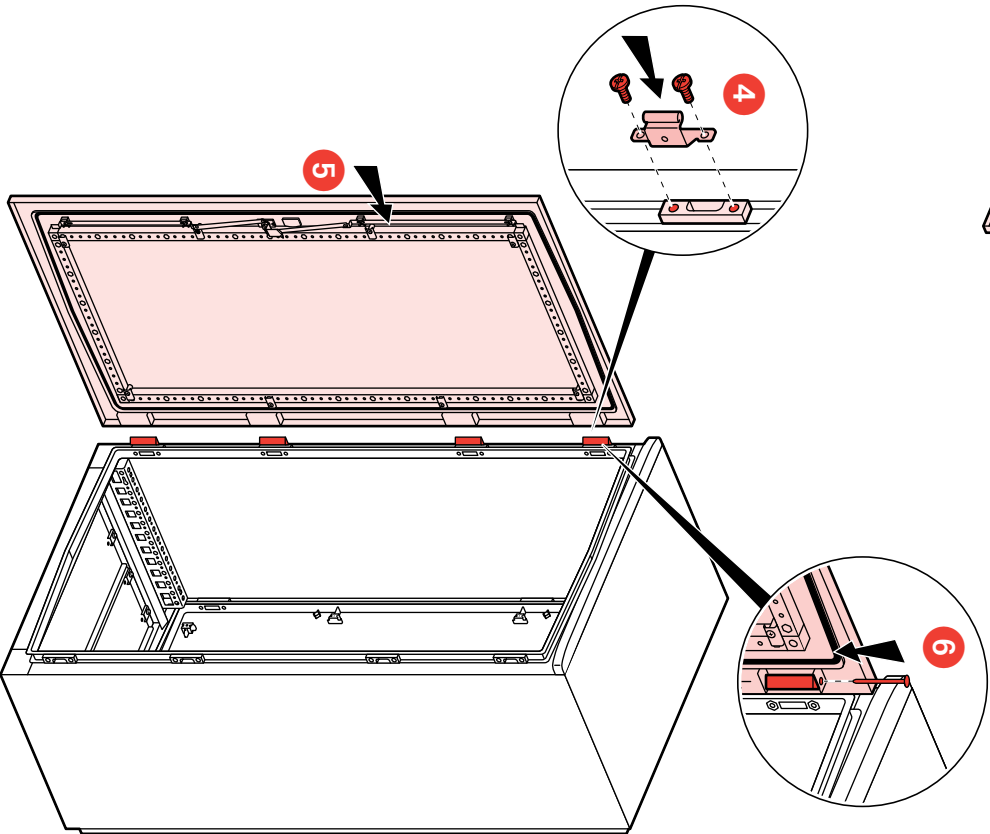
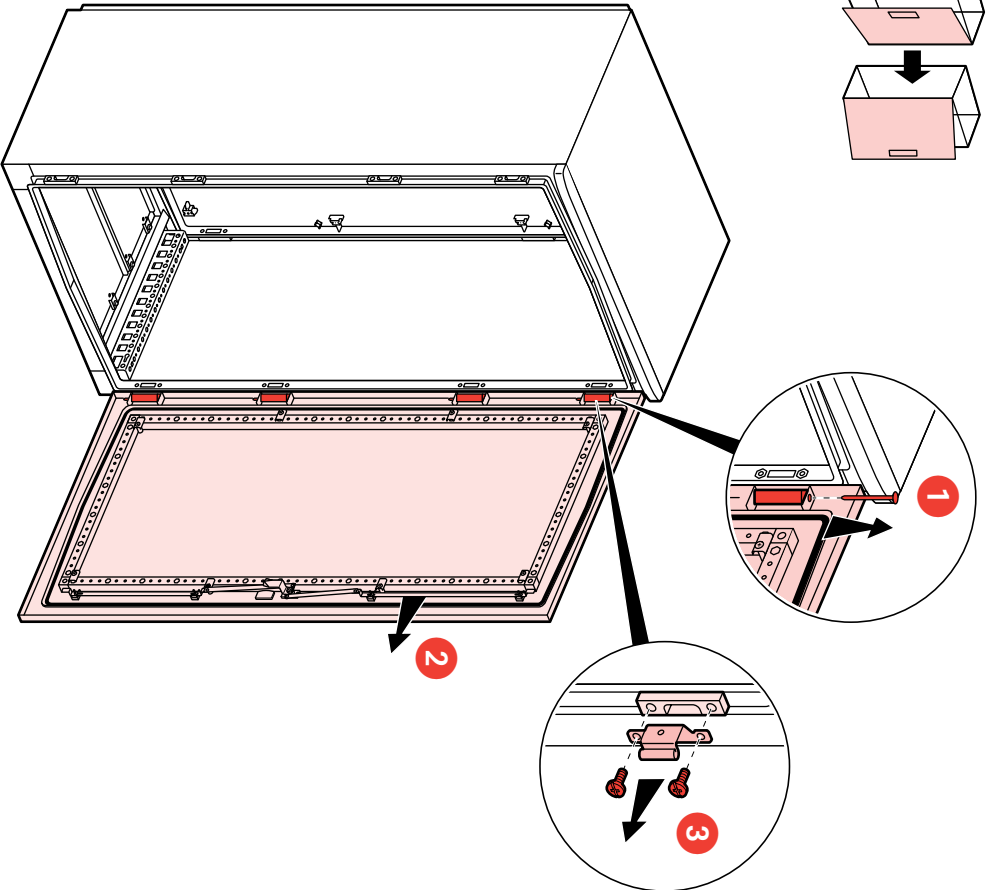
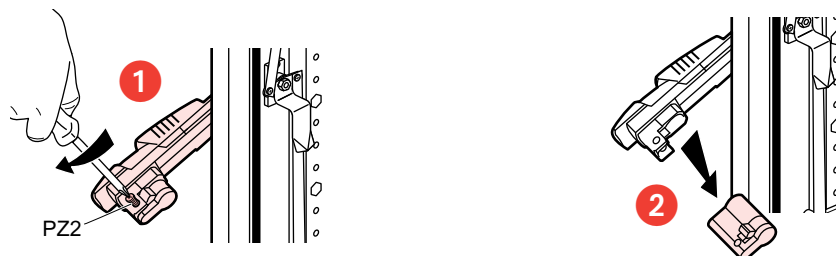
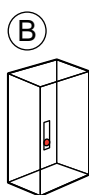
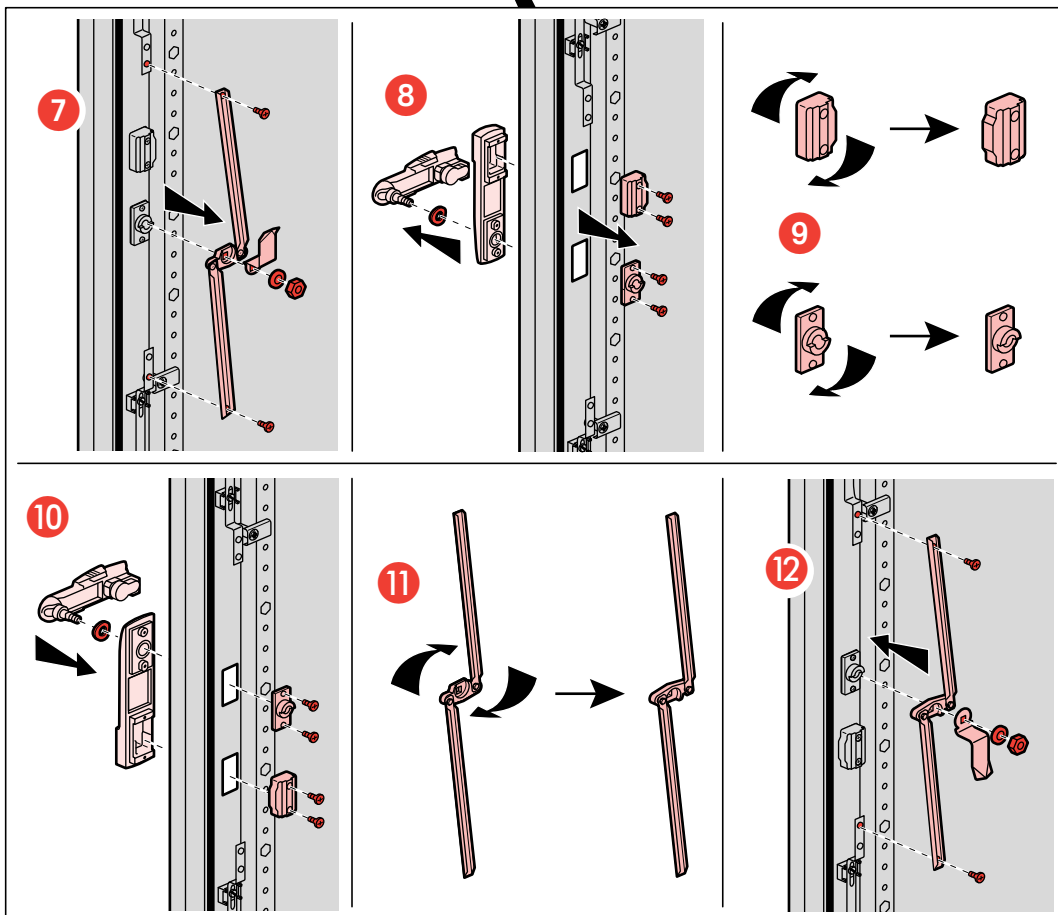
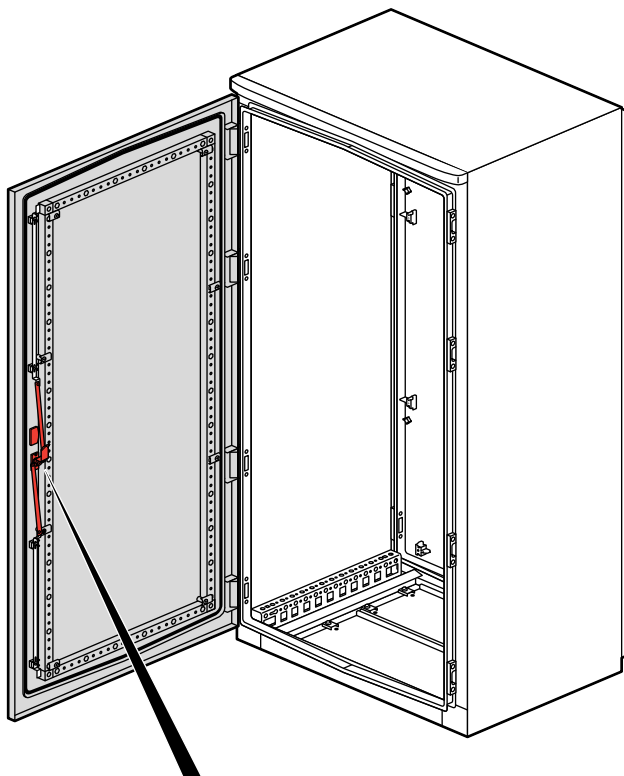
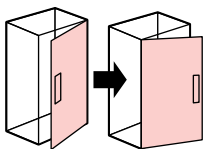
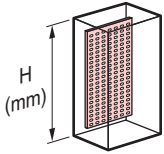
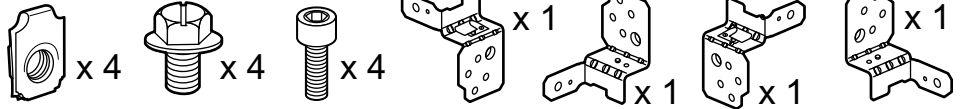
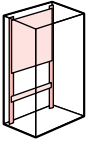


A

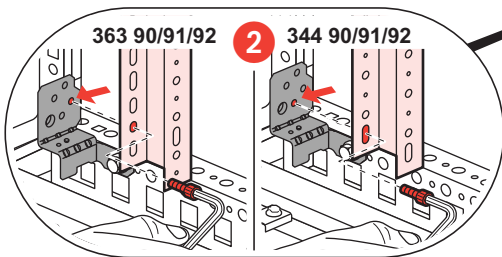
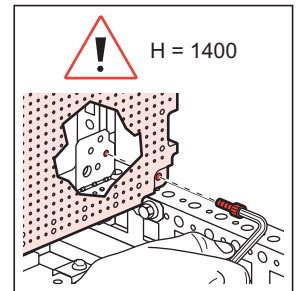
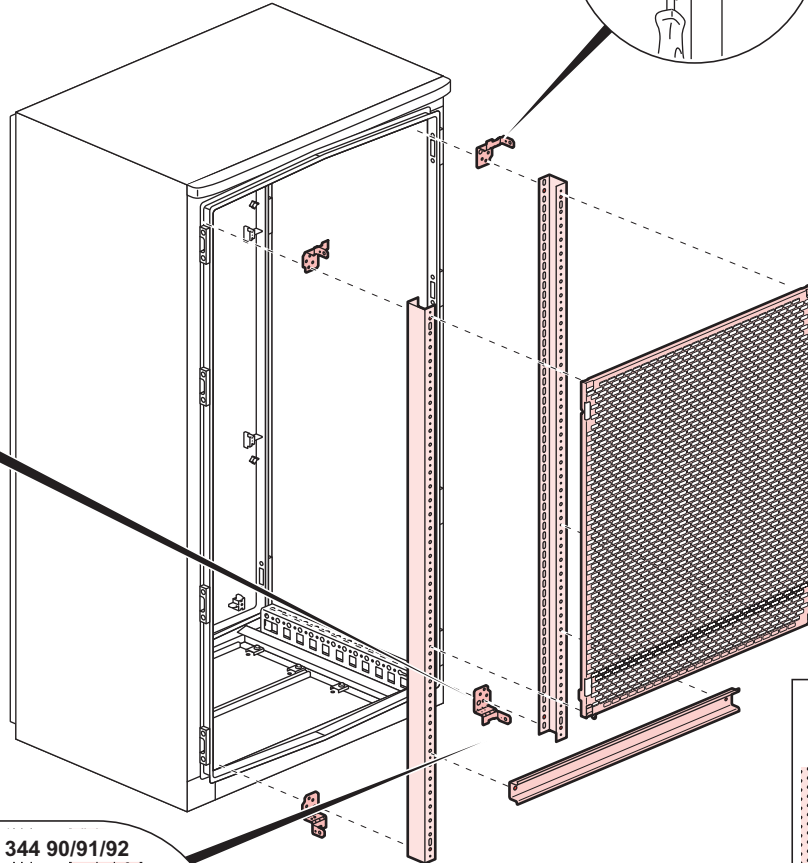
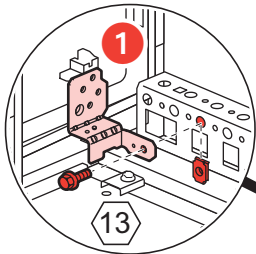
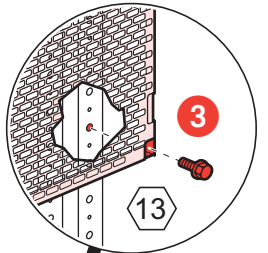
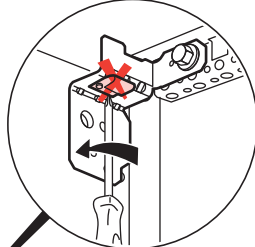




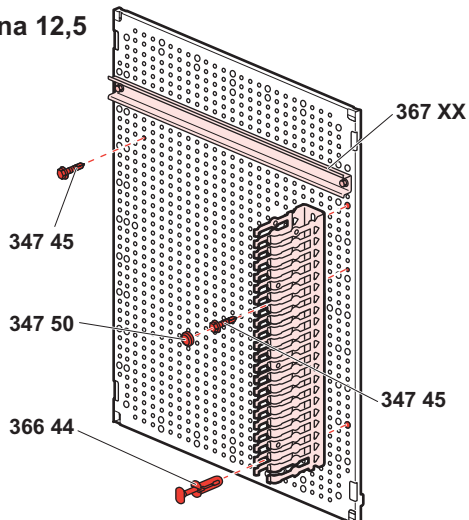
C



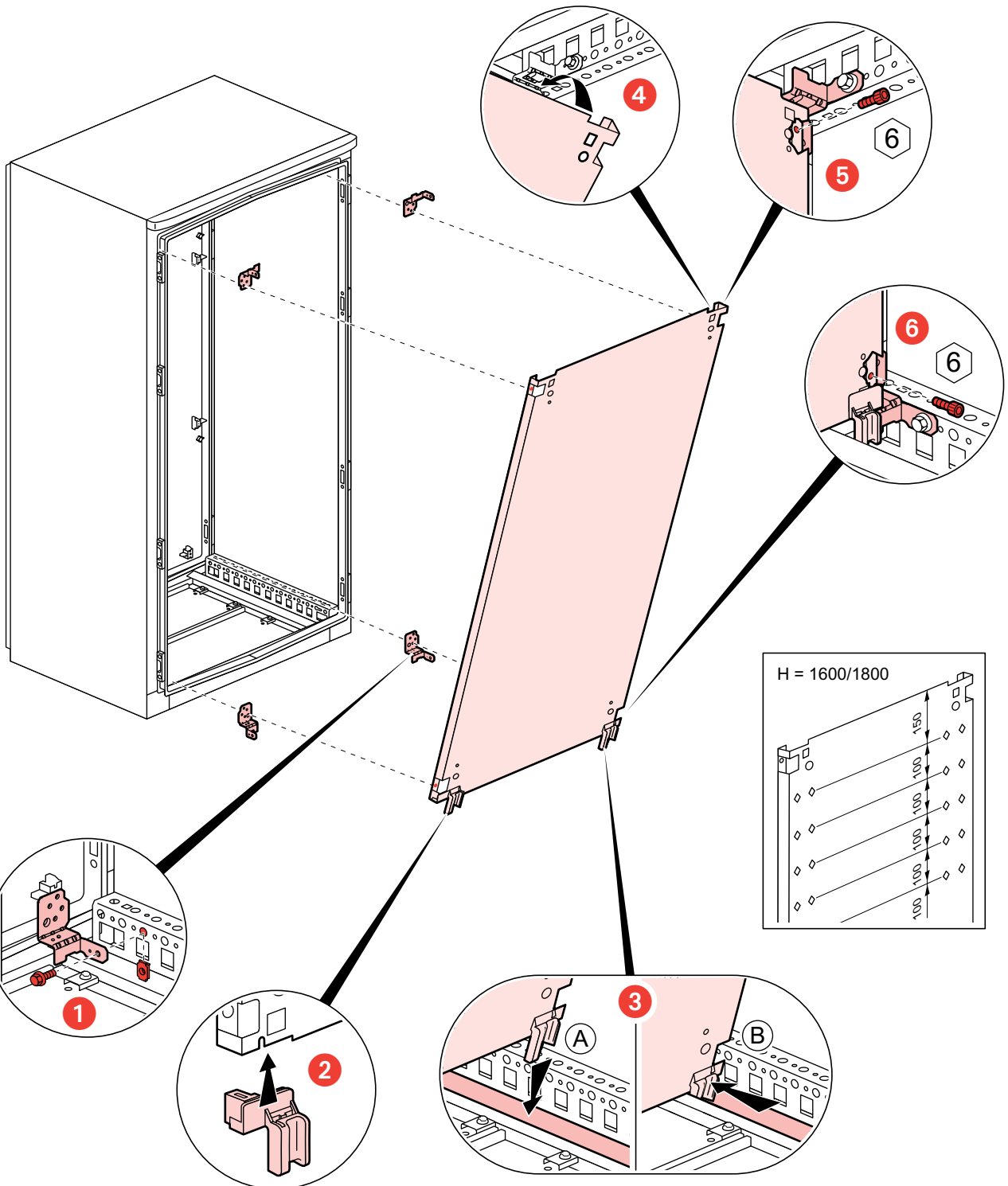
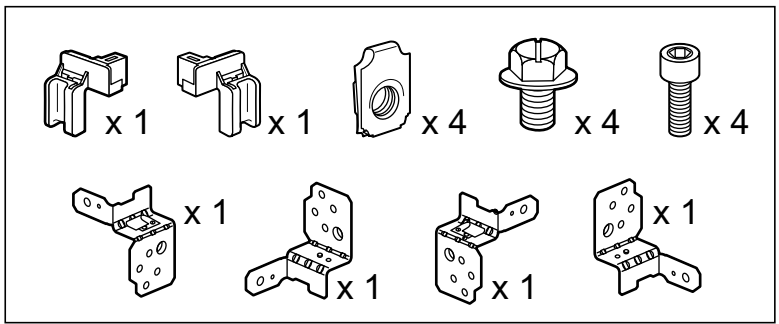
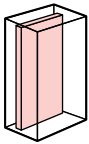
H = 1400	H = 1600	H = 1800



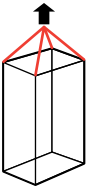
Lina 12,5



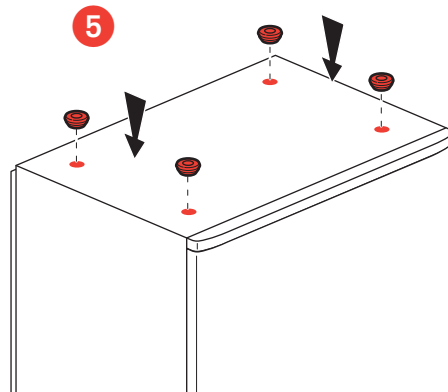
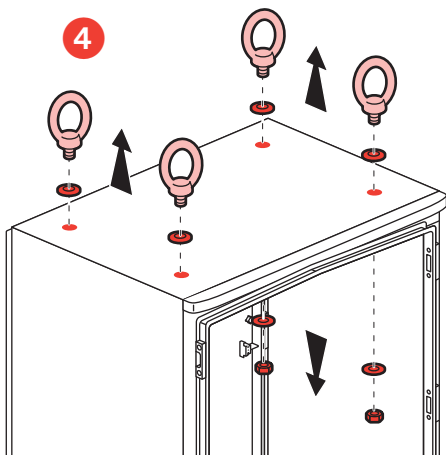
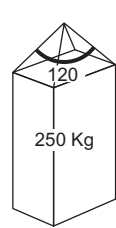
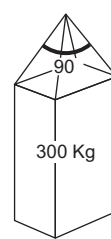
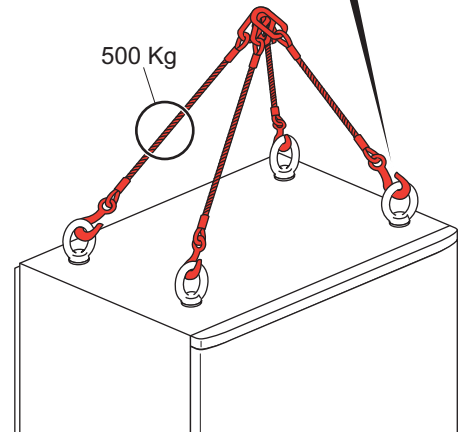
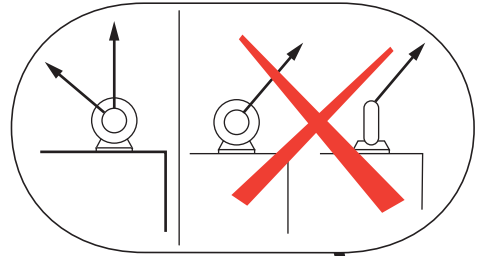
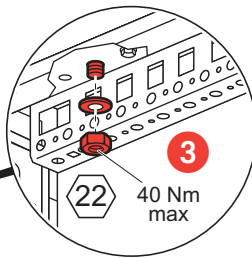
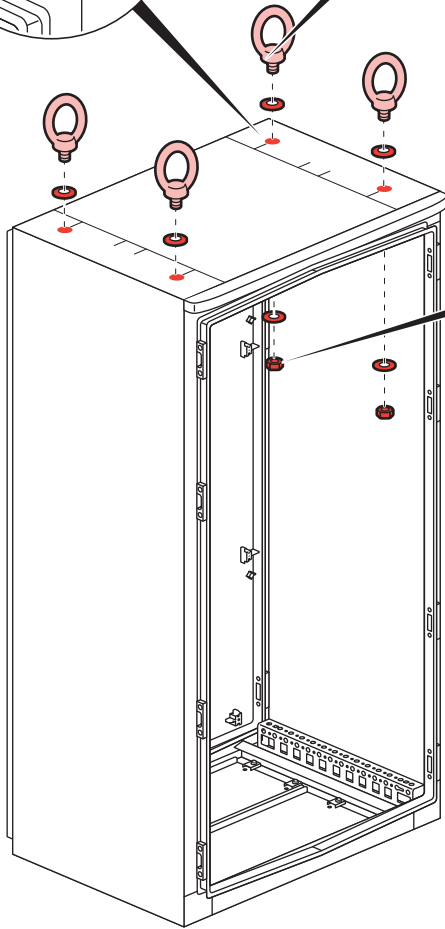
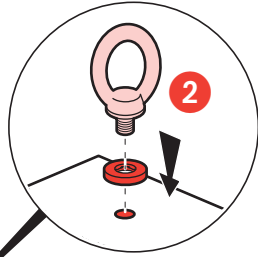
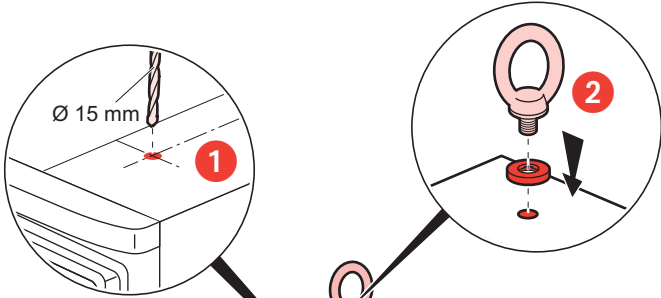
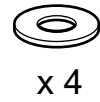
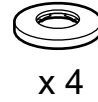
D



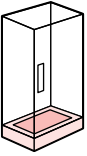
E



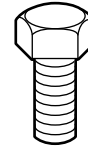
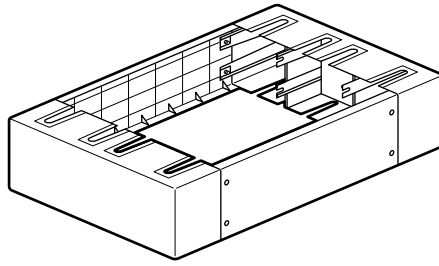
362 46



F



362 96



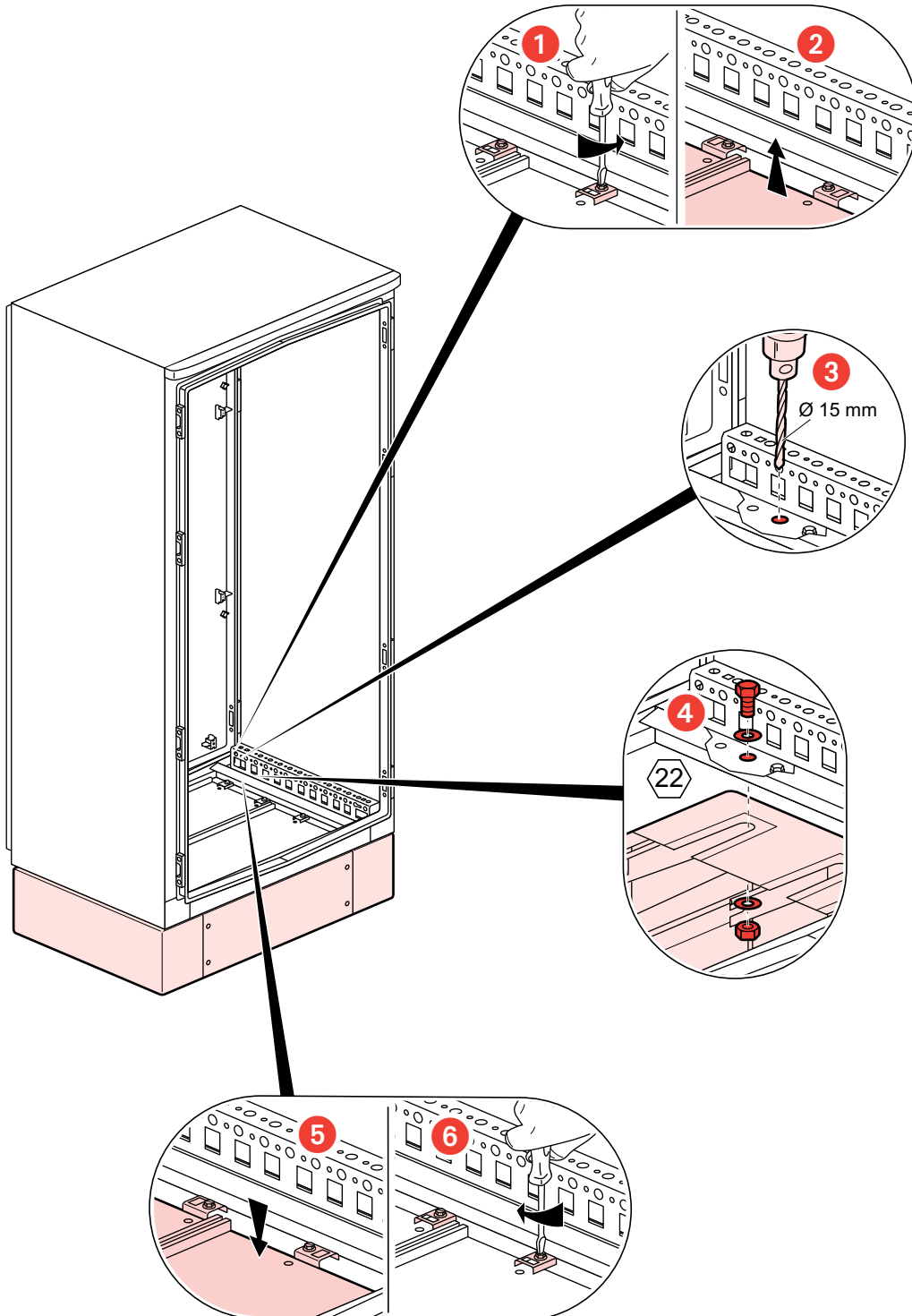
x 4

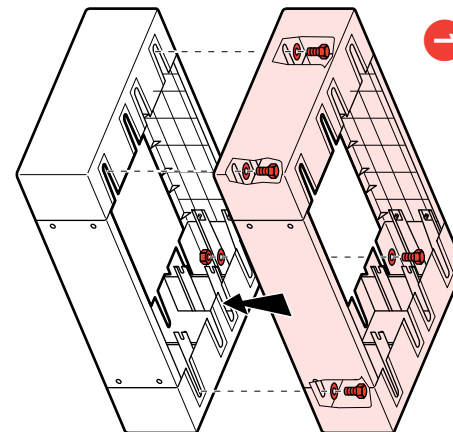
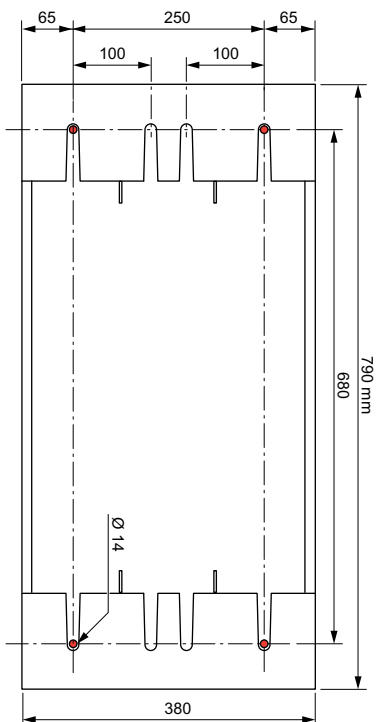
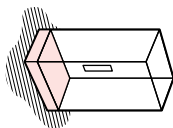
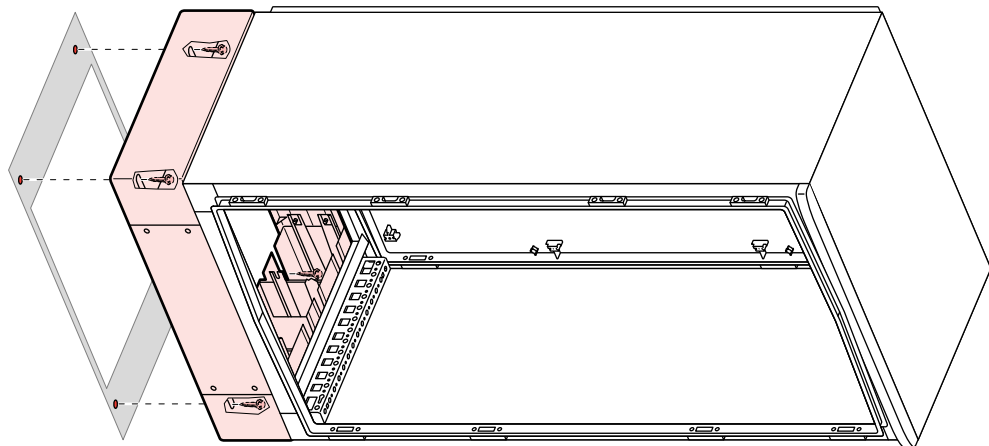


x 4

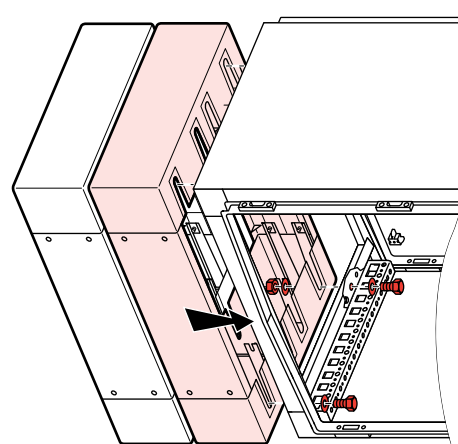


x 8

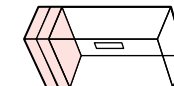




1



2



F1