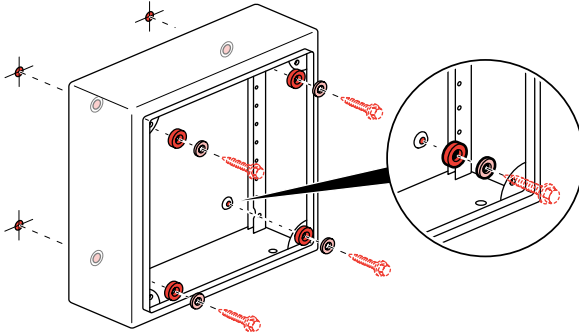
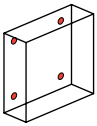
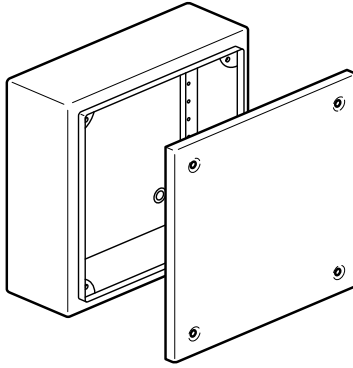
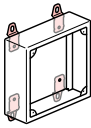
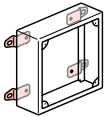


NT 041 558/00

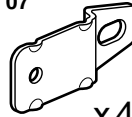


 x 4

 x 4



364 07



x 4

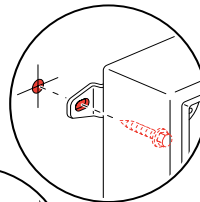
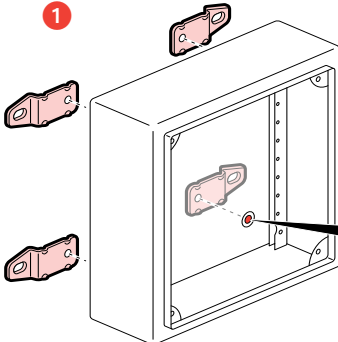


4 x M6

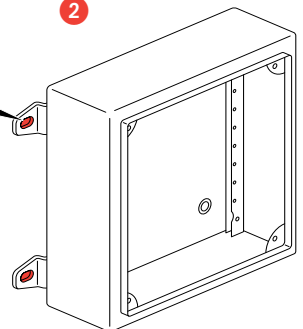
 x 4

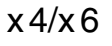
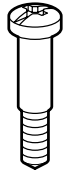
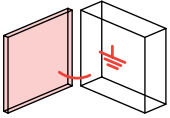
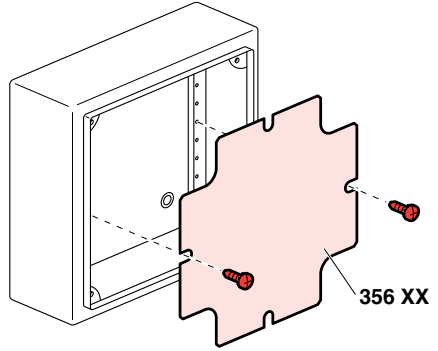
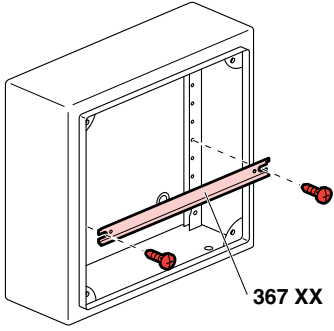
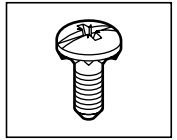
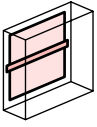
 x 4

1

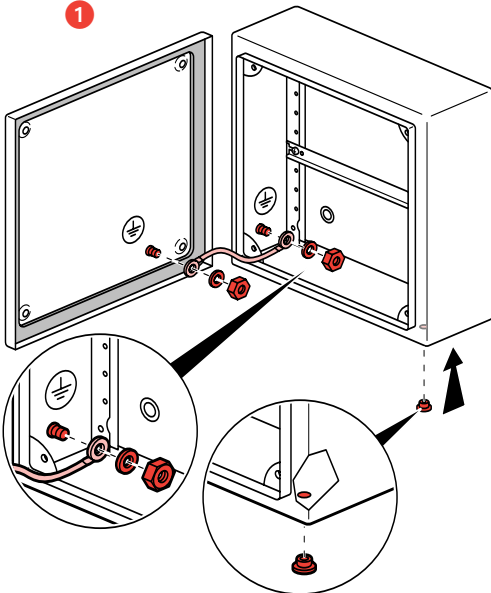


2





1



2

