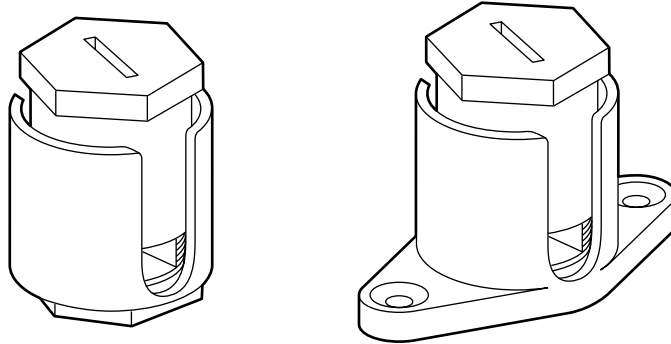


## Bornes anticisailantes

Référence(s) : 340 30/31/32/33/34/35/40/41/42/43/44/45



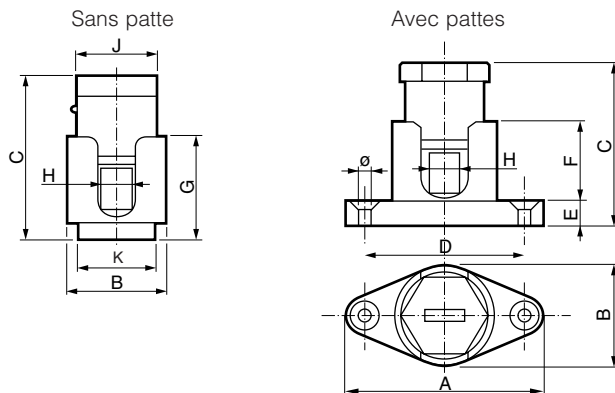
### 1. PRINCIPE

Bornes anticisailantes permettant le raccordement de 2 conducteurs de section identique, ou de plusieurs conducteurs dont la section totale n'excède pas la capacité nominale de la borne

### 2. GAMME

2 x 6 mm<sup>2</sup> à 2 x 70 mm<sup>2</sup> avec et sans patte de fixation

### 3. COTES D'ENCOMBREMENT



Références		Dimensions (mm)										
Sans patte	Avec pattes	A	B	C	D	E	F	G	H	J	K	Ø
340 30	340 40	31	15,7	27	23	4,5	10,5	15	3,3	12	12	3,2
340 31	340 41	35	18,5	37	27	5,5	13,5	19	4,5	14	16	3,2
340 32	340 42	46	22,3	41	37	6	17,5	23,5	6	17	17	3,2
340 33	340 43	48	25,8	49	37	7	20,7	27,7	7,4	20	20	4,2
340 34	340 44	55	30,8	59	44	7,5	25,6	33,1	9,5	24	24	4,2
340 35	340 45	78	40	71	62	9,4	30,9	40,3	11,7	31	31	5,4

### 4. CARACTERISTIQUES TECHNIQUES

Température d'utilisation : -5°C à +40°C  
Température de stockage : -10°C à +70°C

#### • Matières

Toutes réf. : phénolique type PF2 A1  
Réf. 340 30/40 : polyamide 6.6

#### • Tenue sur fil incandescent

960°C 30s

#### • Conformité à la norme IEC60-999

Références Sans patte	Références Avec pattes	Capacité fil rigide mm <sup>2</sup>		Tension d'isolement (kV)	Intensité maxi (A)	Poids (g)	
		min.	maxi.				
340 30	340 40	1 x 1,5	2 x 6	2,5	64	8	9
340 31	340 41	1 x 2,5	2 x 10	3	88	15	16
340 32	340 42	1 x 4	2 x 16	3	119	27	30
340 33	340 43	1 x 10	2 x 25	3	157	43	47
340 34	340 44	1 x 16	2 x 50	4	235	75	80
340 35	340 45	1 x 25	2 x 70	4	299	150	160