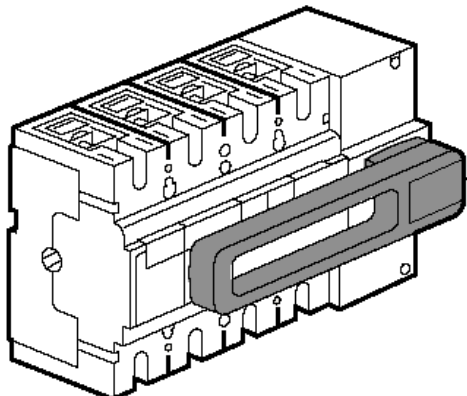


DPX-IS 250 sectionneurs avec et sans déclenchement, à coupure visible

Référence(s) : 266 02/03/06/07/12/13/16/17/22/23/
26/27/30/31/32/33/34/35/36/37/40/41/42/43/44/45/46/
47/50/51/52/53/54/55/56/57



SOMMAIRE

PAGES

1. Utilisation	1
2. Gamme	1
3. Cotes d'encombrement	1
4. Mise en situation	2
5. Raccordement	2
6. Caractéristiques électriques et mécaniques	3
7. Conformité	3
8. Equipements et accessoires	4

1. UTILISATION

Les DPX-IS permettent le sectionnement en sûreté des installations et des lignes électriques.

2. GAMME

DPX-IS

à déclenchement

In/ réf.	Commande frontale		Comm. Lat. droite		Comm. Lat. gauche	
	3P	4P	3P	4P	3P	4P
63	266 30	266 34	266 40	266 44	266 50	266 54
100	266 31	266 35	266 41	266 45	266 51	266 55
160	266 32	266 36	266 42	266 46	266 52	266 56
250	266 33	266 37	266 43	266 47	266 53	266 57

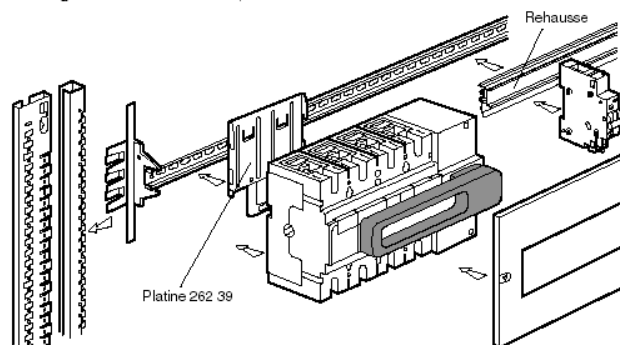
sans déclenchement

In/ réf.	Commande frontale		Comm. Lat. droite		Comm. Lat. gauche	
	3P	4P	3P	4P	3P	4P
160	266 02	266 06	266 12	266 06	266 22	266 26
250	266 03	266 07	266 13	266 07	266 23	266 27

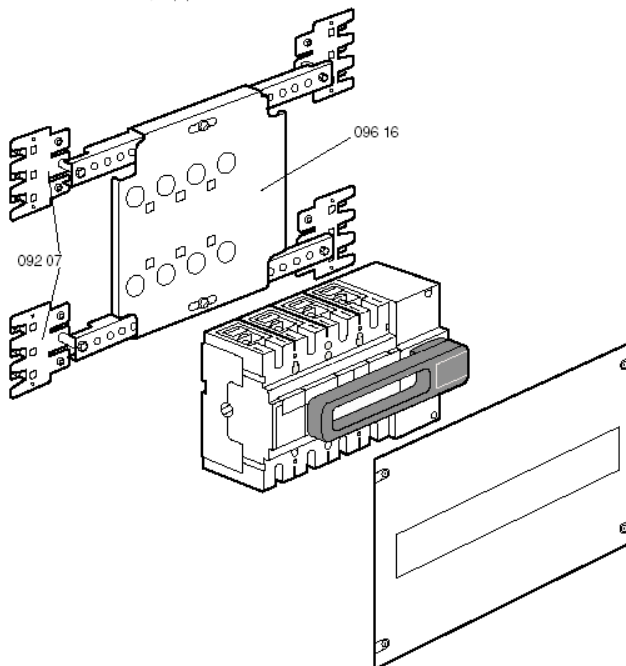
3. COTES D'ENCOMBREMENT

3.1 Implantation

Position de montage – Montage sur rail avec platine :



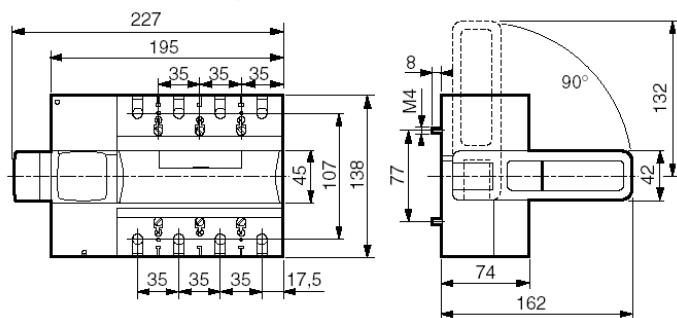
Position vertical, appareil seul



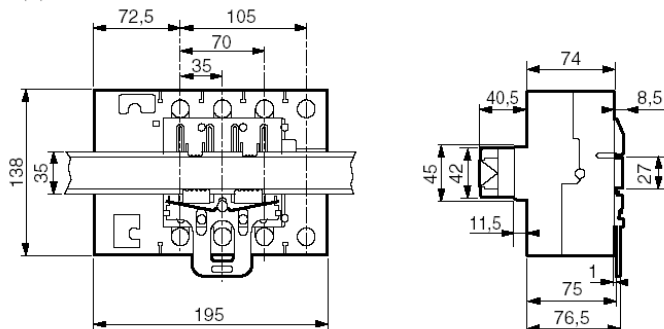
DPX-IS 250 sectionneurs avec et sans déclenchement, à coupure visible

Référence(s) : 266 02/03/06/07/12/13/16/17/22/23/26/27/30/31/32/33/34/35/36/37/40/41/42/43/44/45/46/47/50/51/52/53/54/55/56/57

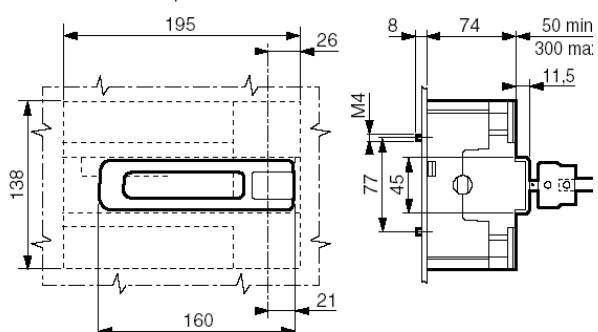
Commande latérale gauche



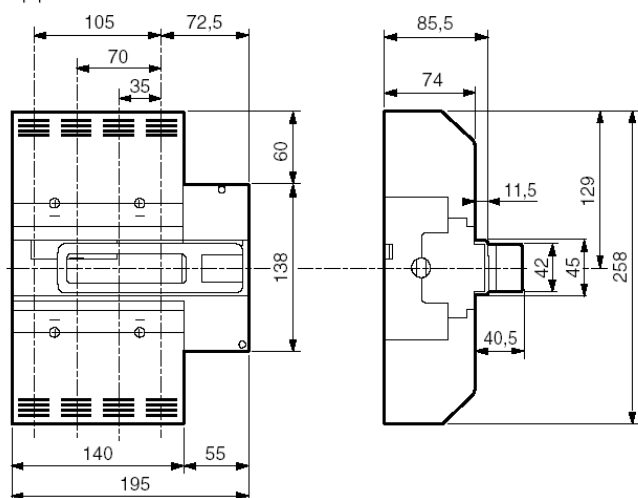
Appareil monté sur rail



Commande déportée frontale



Appareil avec caches bornes



4. MISE EN SITUATION

4.1 Livraison

- Deux versions plastronnables à déclenchement ou sans déclenchement
- Fonction cadenassage intégrée dans la poignée
- Livrés avec caches vis

4.2 Possibilités de montage

Sur platine :

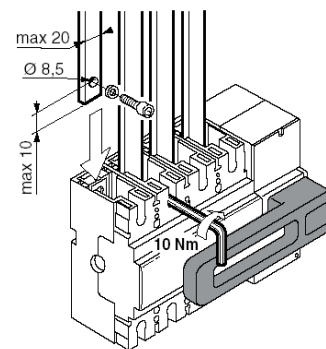
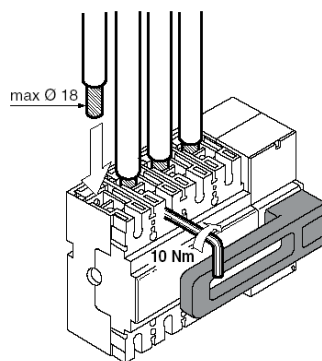
- Verticale
- Horizontale
- Inverseur de source pour câble (montage usine)

5. RACCORDEMENT

DPX-IS prises avant

Raccordement par câbles (bornes)

Raccordement par barres



Plages de raccordements pour barres cuivre largeur max 28mm

standard

Plages de raccordements pour câbles cuivre souple section max 150mm²

réf. 262 88

Plages de raccordements pour câbles cuivre rigide section max 185mm²

réf. 262 88

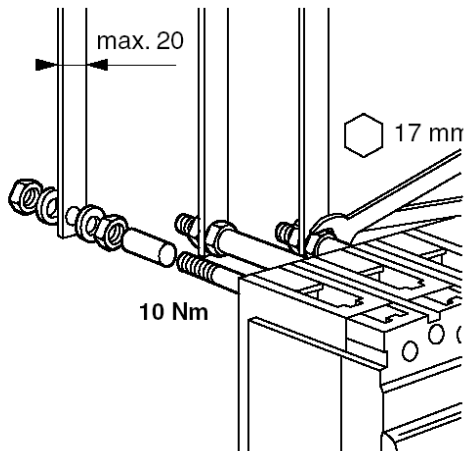
Plages de raccordements pour câbles aluminium section max 185mm²

réf. 262 88

DPX-IS 250 sectionneurs avec et sans déclenchement, à coupure visible

Référence(s) : 266 02/03/06/07/12/13/16/17/22/23/
26/27/30/31/32/33/34/35/36/37/40/41/42/43/44/45/46/
47/50/51/52/53/54/55/56/57

DPX-IS prises arrière



Jeu de prises 3P

réf. 265 10

Jeu de prises 4P

réf. 265 11

6. CARACTÉRISTIQUES ELECTRIQUES ET MECANIQUES

Interrupteurs-sectionneurs	DPX-IS250
Norme de référence	CEI EN 60947-3
Intensité I _n (A)	63 (DPX-IS250 avec I _n 63A) 100 (DPX-IS250 avec I _n 100A) 160 (DPX-IS250 avec I _n 160A) 250 (DPX-IS250 avec I _n 250A)
I admissible pour 1s I _{cw} (kA)	12
Calibre max. fusible gG (A)	63 (DPX-IS250 avec I _n 63A) 100 (DPX-IS250 avec I _n 100A) 160 (DPX-IS250 avec I _n 160A) 250 (DPX-IS250 avec I _n 250A)
Calibre max. fusible aM (A)	63 (DPX-IS250 avec I _n 63A) 100 (DPX-IS250 avec I _n 100A) 160 (DPX-IS250 avec I _n 160A) 250 (DPX-IS250 avec I _n 250A)
I admissible I _{cc} (kA) (avec fusible)	100
Tension d'isolement U _i (Va.c.)	800
Tension nominale U _e (Va.c.)	(50-60Hz) 690
Tension de tenue au choc U _{im} (kVa.c.)	8
Pouvoir de fermeture en court-circuit I _{cm} (kA crete présumé)	24
Fréquence nominale (Hz)	50-60
Température d'emploi (°C)	-25-70
N° max manoeuvres électriques (AC23 - 400Va.c.) / mécanique	2.500/25.000
Module associable différentiel	no
Contacts auxiliaires et d'alarme	oui
Déclencheurs à minimum de tension et à émission	oui
Commande motorisée	no
Version fixe	oui
Version débrochable	no
Commandes rotatives	oui
IP	IP20
Dimensions (lxhxp) (mm)	195x138x114.4 (3P) 195x138x114.4 (4P)
Pois (kg)	3
Section du cable souple/rigide (mm 2)	150/185
Largeur barres (mm)	28

6.1 Courants nominaux d'emploi (A)

Courants nominaux d'emploi (A)					
I _n (A)		63	100	160	250
AC22A (A)	(400Va. (500Va.c.))	-	-	-	-
	(690Va.c.)	63	100	160	250
AC23A (A)	(400Va. (500Va.c.))	63	100	160	250
	(690Va.c.)	-	-	-	-
DC23A (A)	(250Vd.c)	63	100	160	160

**deux pôles en série

6.2 Puissance dissipée par pôle sous In

Puissance dissipée per pôle (W)					
I _n (A)		63	100	160	250
DPX-IS250		0,8	2	5	12

Nota: pour calculer la puissance dissipée totale additionner les valeurs relatives aux accessoires installés

6.3 Fonctionnement en conditions particulières

6.3.1 Altitude

Altitude	2000	3000	4000
Altitude (mt)	2000	3000	4000
U _e (V)	690 V	600 V	480 V
I _n (A) (Ta=40°C)	I _n	0,96 x I _n	0,93 x I _n

6.3.2 Température

Kt correction due à la température ambiante	
Temperature de l'air au voisinage de l'appareil - méthode rapide:	
$I_{th} \leq I_{tn} \times K_t$	
Kt: facteurs de correction en fonction de la température ta (ambiance)	
40°C < ta ≤ 50°C	1,0
50°C < ta ≤ 60°C	0,9
60°C < ta ≤ 70°C	0,8

7. CONFORMITE

IEC 60 947-2 et EN 60947-2

7.1 MARQUAGE



U _e (V)	400	690
AC-22A	250A	250A
AC-23A	250A	160A
DC-23A	250A	(250A-)

NF BS VDE CEI EN 60947-3 B
IEC 60947-3
I_{th} = 250A
UI = 600V 50Hz/60Hz U_{imp} = 6kV
legrand

DPX-IS 250 sectionneurs avec et sans déclenchement, à coupure visible

Référence(s) : 266 02/03/06/07/12/13/16/17/22/23/26/27/30/31/32/33/34/35/36/37/40/41/42/43/44/45/46/47/50/51/52/53/54/55/56/57

"Tropicalisation" :

- exécution II (tous climats) selon guide UTE C63100

8. EQUIPEMENTS ET ACCESSOIRES

8.1 Déclencheurs :

- à émission de courant (Puissance d'appel= 300 VA) avec tensions :

24 V ~ et =	réf. 261 64
48 V ~ et =	réf. 261 65
110 V ~ et =	réf. 261 66
230 V ~ et =	réf. 261 67
400 V ~ et =	réf. 261 68

- à minimum de tension (Puissance consommée= 5 VA) :

24 V =	réf. 261 70
24 V ~	réf. 261 71
48 V =	réf. 261 72
110 V ~	réf. 261 76
230 V ~	réf. 261 73
400 V ~	réf. 261 74

- à minimum de tension retardés (modules de temp. + déclencheur):

Modules de temporisation :

230Vac	réf. 261 90
400Vac	réf. 261 91

Déclencheur :

Universel	réf. 261 75
-----------	-------------

8.2 Contact auxiliaire

Contact inverseur 3 A – 240 V ~ réf. 261 60

Permet la signalisation de l'état des contacts ou de l'ouverture des

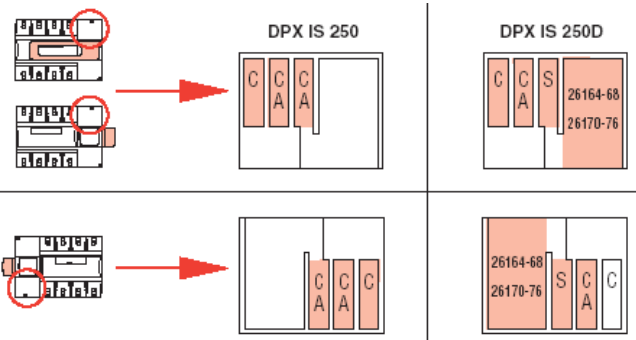
appareils sur défaut avec les fonctions de :

Contact auxiliaire (standard)	C
Signal de défaut	S
Contact de pré-coupure	CA

Contact inverseur		
Tension nominale (Vn)	(Va.c/d.c.)	24 à 250
Intensité (A)	24 Vd.c.	5
	48 Vd.c.	1,7
	110 Vd.c.	0,5
	230 Vd.c.	0,25
	110 Va.c.	6
	230/250 Va.c.	6

configurations possibles :

- DPX-IS250 → 1 contact auxiliaire + 2 de pré-coupure
- DPX-IS250D → 1 contact auxiliaire + 1 de pré-coupure + 1 défaut



8.3 Accessoires mécaniques :

Bornes de raccordement

- Jeu de 4 bornes pour câble 185mm² (rigide) ou 150mm² (souple) réf. 262 88

Prises arrière

- Jeu de prises amont et aval 3P réf. 265 10
- 4P réf. 265 11

Epanouisseurs

- Jeu amont ou aval réf. 273 22

Cache bornes plombables

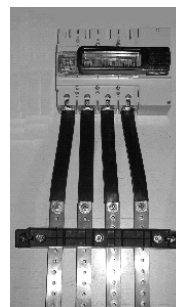
- Jeu de 2 cache bornes 3P réf. 262 87

Accessoires de verrouillage

- Ronis réf. 266 92

Kit de répartition (4 barres plus 2 supports)

- Pour 160A (section des barres 18x4) 3/4P réf. 265 00
- Pour 250A (section des barres 25x5) 3/4P réf. 265 01



8.4 Commandes rotatives :

Directes d'urgence

- Commande frontale et latérale droite réf. 266 89
- Commande latérale gauche réf. 266 90

Déportées sur porte IP55

- Commande frontale et latérale réf. 262 86
- Commande frontale et latérale d'urgence* réf. 262 87

*A commander avec réf.266 89 ou 266 90