

- Poignée de réarmement manuel
- Indicateur ressort
- Poussoir de fermeture
- Poussoir d'ouverture
- Sélecteur du mode de fonctionnement

FUNCIONNEMENT AUTOMATIQUE

- Ouverture avec commande sur impulsion ou commande permanente ou bouton poussoir 4.
- Fermeture seulement avec commande électrique (sur impulsion ou commande permanente).

N.B. Le capot de la commande **ne doit** pas être remonté dans ce mode de fonctionnement.

FUNCIONNEMENT MANUEL

- Fermeture et ouverture exclusivement avec les poussoirs (3 et 4).
- Réarmement exclusivement avec la poignée (1).

VÉROUILLAGE EN POSITION OUVERTE

- Empêche toute manoeuvre.
- Provoque le déclenchement du disjoncteur.

- Indicateur de positions des contacts du disjoncteur:

RED = ferm GREEN = ouvert

- Poignée pour cadenassage en position ouverte.

N.B.: La poignée de cadenassage (12) doit être enfoncée pour passer en fonction "Aut/Man".

- Manual reset lever
- Springs indicator
- Closing push button
- Opening push button
- Mode selector

AUTOMATIC OPERATION

- Opening through single impulse or continuous control or push button 4.
- Electrical closing operation only (through impulsive or continuous control).
- Reset through the motor or with lever 1.

ATT.: The cover shield must **not be** removed in this operation mode.

MANUAL OPERATION

- Closing and opening only through the push buttons (3 - 4).
- Reset only through the lever (1).

LOCK IN OPEN POSITION

- Stops any operation.
- Trips the breaker.

- Breaker contacts indicator

RED = closed GREEN = open

- Padlock in open position.

Att.: The padlock (12) have to be pushed inside to get in "Aut/Man" mode.

- Manuele reset handgreep
- Veer indicatie
- Sluit drukknop
- Open drukknop
- Keuze schakelaar

AUTOMATISCHE BEDIENING

- Openen via puls, continu signaal of drukknop 4
- Sluiten alleen elektrisch bediening (via puls of continu signaal)
- Reset via de motor of met handgreep 1

N.B. De afdekkap mag niet verwijderd worden in deze stand

MANUELE BEDIENING

- Sluiten en openen alleen via de drukknoppen (3-4)
- Reset alleen via de handgreep (1)

VERGRENDELEN IN OPEN POSITIE

- Verhinderd elke handeling
- Schakelt de automaat uit naar trip stand

- Status indicatie van de automaat

ROOD = Gesloten GROEN = Open

- Hangslot in open positie

N.B. Het Hangslot (12) dient ingedrukt te worden om in de "Aut/Man" status te komen.

- Leva rearre manual
- Indicador de estado del muelle
- Pulsador de cierre
- Pulsador de apertura
- Selector de modo de funcionamiento

FUNCIONAMIENTO AUTOMATICO

- Apertura con mando por impulso o mantenido o con los pulsadores 4
- Cierre sólo con mando eléctrico (mediante impulsos o mantenido)
- Rearre mediante motor o con la leva 1

ATENCIÓN: La tapa de cobertura **no debe** quitarse en este modo de funcionamiento.

FUNCIONAMIENTO MANUEL

- Apertura y cierre sólo mediante pulsadores (3 y 4)
- Rearre sólo con leva (1)

BLOQUEO EN POSICION ABIERTO

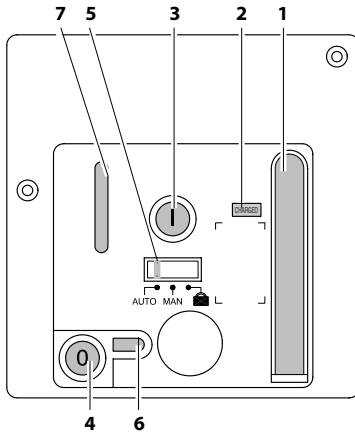
- Bloquea cualquier maniobra
- Provoca el disparo del interruptor

- Indicador de la posición de los contactos del interruptor:

ROJO = cerrados VERDE = abiertos

- Bloqueo con candado en posición abierto

Atención: El bloqueo por candado (12) debe estar insertado par habilitar la función "Auto/Man".



1. Leva riarmo manuale

2. Indicatore molle

molle scariche
 cariche

3. Pulsante di chiusura

4. Pulsante di apertura

5. Selettore modalità di funzionamento

FUNZIONAMENTO AUTOMATICO
- Apertura con comando ad impulso o mantenuto o con il pulsante 4.
- Chiusura solo con comando (elettrico) impulsivo o mantenuto.
- Riarmo mediante motore elettrico o con la leva 1.

N.B. La calotta di copertura non deve essere rimossa in questa modalità di funzionamento.

FUNZIONAMENTO MANUALE

- Chiusura e apertura esclusivamente tramite i pulsanti (3 e 4).
- Riarmo esclusivamente con leva (1).

BLOCCO IN APERTO

- Impedisce l'esecuzione di manovre.
- Forza lo sgancio dell'interruttore.

6. Indicatore posizione contatti interruttore:

= chiusi = aperti

7. Blocco lucchetti in posizione di aperto.

N.B.: Il blocco lucchetti (12) deve essere inserito per avere abilitate le funzioni "Aut/Man".

1. Alavanca de rearme manual

2. Indicador de molas

molas descarregadas
 molas carregadas

3. Botão de fecho

4. Botão de abertura

5. Seletor do modo de funcionamento

FUNCIÓNAMENTO AUTOMÁTICO

- Abertura com comando sobre impulso ou comando permanente ou botão de pressão 4.
- Fecho somente com comando elétrico (sobre impulso ou comando permanente).

N.B. A cobertura não deve ser removida neste modo de funcionamento.

FUNCIÓNAMENTO MANUAL

- Fecho e abertura exclusivamente com os botões de pressão (3 e 4).
- Rearme exclusivamente com o punho (1).

ENCRAVAMENTO EM POSIÇÃO ABERTA

- Impede qualquer manobra
- Provoca o disparo do disjuntor

6. Indicador de posição dos contatos do disjuntor:

= fechado = aberto

7. Punho para cadeado em posição aberto

N.B. O punho do cadeado (12) deve ser inserido para passar à função "Aut/Man".

1. Рычаг возврата в исходное положение

2. Индикатор состояния пружин

спущены

взведены

3. Кнопка включения

4. Кнопка отключения

5. Переключатель режима работы

АВТОМАТИЧЕСКИЙ РЕЖИМ РАБОТЫ

- Отключение одиночным импульсом, непрерывным сигналом или нажатием кнопки 4.
- Операция включения только с электрическим управлением (импульсной или непрерывной командой).
- Возврат в исходное положение электродвигателем или рычагом 1.

Внимание! Запрещается снимать крышку в этом режиме работы.

РУЧНОЙ РЕЖИМ РАБОТЫ

- Включение и отключение только нажатием кнопок (3 - 4).
- Возврат в исходное положение только рычагом (1).

БЛОКИРОВКА В ОТКЛЮЧЕННОМ ПОЛОЖЕНИИ

- Делает невозможными любые операции.
- Переводит выключатель в положение «сработал».

6. Индикатор положения главных контактов выключателя:

= замкнуты = разомкнуты

7. Блокировка навесным замком в положении «отключено».

Внимание! Чтобы перейти в режим «Авто/Ручн», задвиньте внутрь приспособление для установки навесного замка (12)

1. Dźwignia ręcznego zabronienia

2. Wskaźnik stanu sprężyny

sprężyna zwolniona

sprężyna naciągnięta

3. Przycisk załączenia

4. Przycisk wyłączenia

5. Przełącznik trybu pracy

AUTOMATYCZNY TRYB PRACY

- Wyłączenie przez podanie impulsu lub ciągłego napięcia sterującego oraz przycisk 4.
- Załączenie tylko zdalnie, przez podanie impulsu lub ciągłego napięcia sterującego.

Uwaga: Osłona napędu nie może być zdjęta a.

RĘCZNY TRYB PRACY

- Załączenie i wyłączenie tylko przez przyciski (3-4).
- Naciągnięcie sprężyny tylko przez dźwignię (1).

BLOKADA W STANIE WYŁĄCZONYM

- Blokady wszystkich operacji.
- Wyłączenie wyłącznika

6. Wskaźnik stanu wyłącznika:

= załączony = wyłączony

7. Blokady klódką wyłączony.

Uwaga: Aby przejść w tryby pracy "Aut/Man" należy wcisnąć uchwyty dla klódky (12).

1. Manuel resetleme kolu

2. Yay göstergesi

YAYLAR YÜKLÜ

YAYLAR BOŞALTI MIŞ

3. Kapama butonu

4. Açtırma butonu

5. Mod seçici

OTOMATİK OPERASYON

- Tek darbe ya da sürekli kontrol ya da buton 4 aracılığı ile açma.
- Sadece Elektriksel Kapama (darbe veya sürekli kontrol ile)
- Levye 1 veya motor ile resetleme

Dikkat : bu işletme modunda kapağın koruma zırhı asla kaldırılmamalıdır.

MANUEL İŞLEM

- Kapama ve açma sadece (3-4) butonları ile
- resetleme sadece levye ile (1)

AÇIK POZİSYONDA KILITLEME

- Tüm işlemleri durdurur
- Kesiciyi trip pozisyonuna getirir.

6. Kesici kontak durum göstergesi

= kapalı = açık

7. Kilit açık pozisyonda

Dikkat: "Otomatik/Manuel" Mod seçebilmek için asma kilit (12) içeri basılmış olmalı.

1. 手动复位杆

2. 弹簧显示

弹簧储能

弹簧非储能

3. 合闸按钮

4. 分闸按钮

5. 模式选择

自动操作

- 分闸通过单一脉冲或持续控制或按钮4
- 电气合闸操作只有(脉冲或持续控制)
- 复位通过电机或使用操作杆1

注意: 在这个操作模式下, 盖罩必须不能被移除

手动模式

- 分闸操作只有通过按钮(3-4)
- 复位只有通过操作杆(1).

断开位置锁

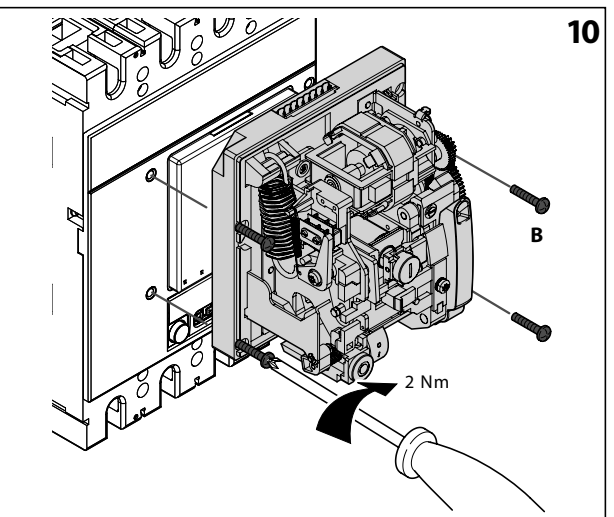
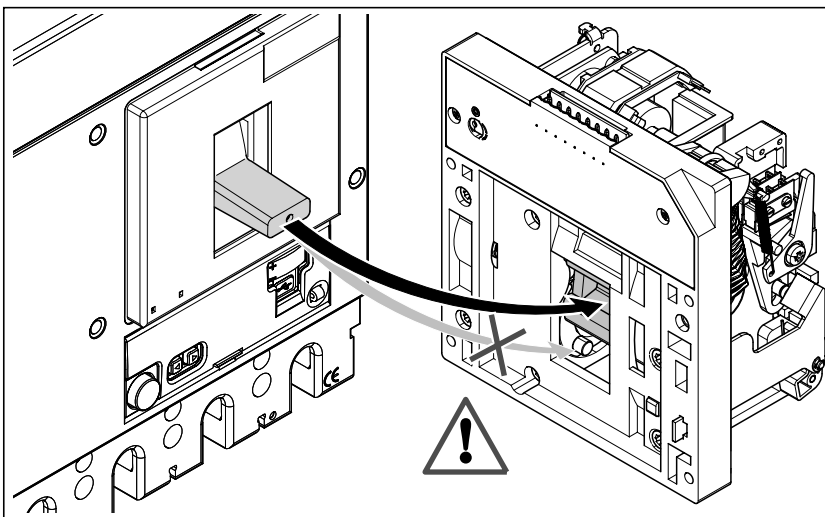
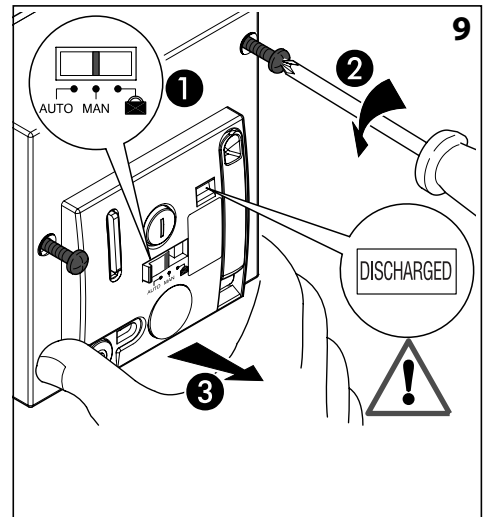
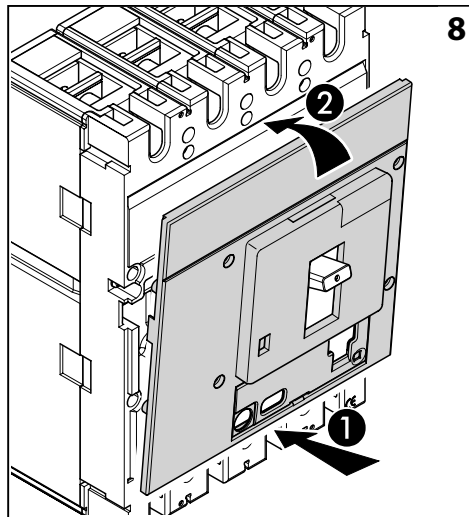
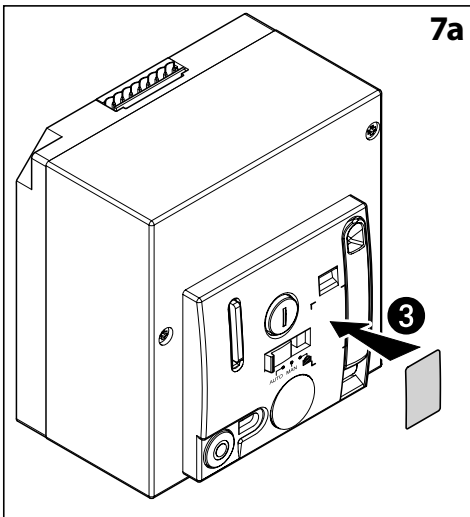
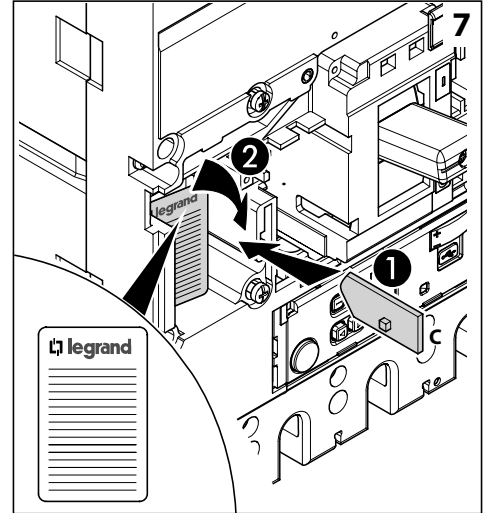
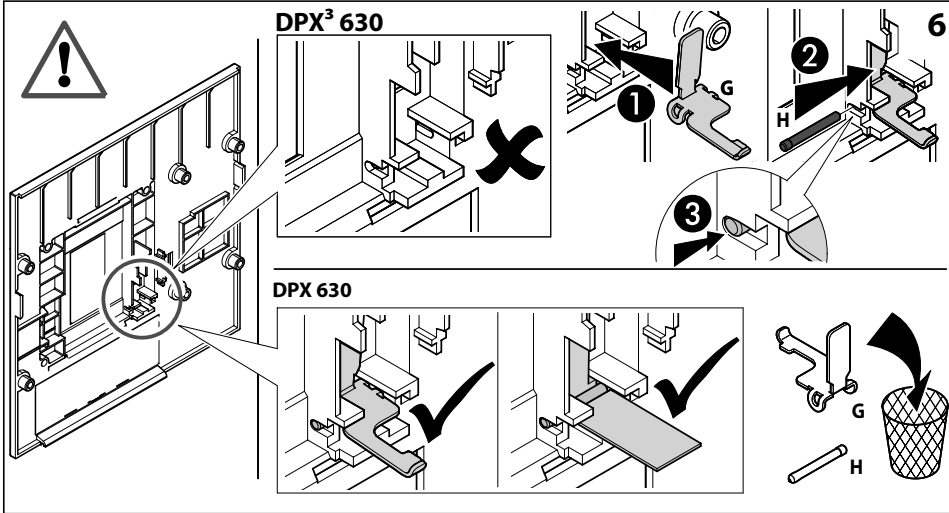
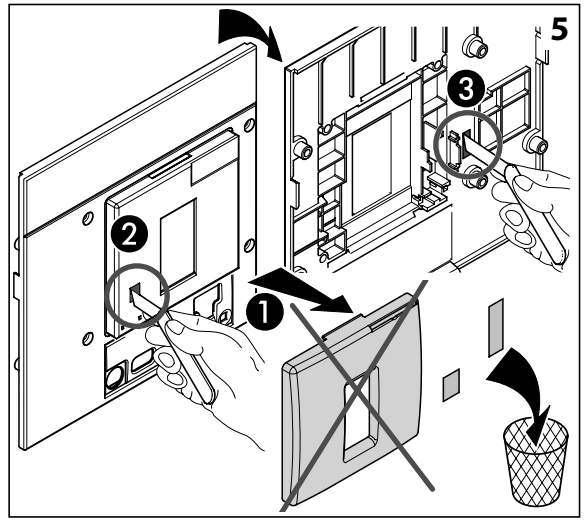
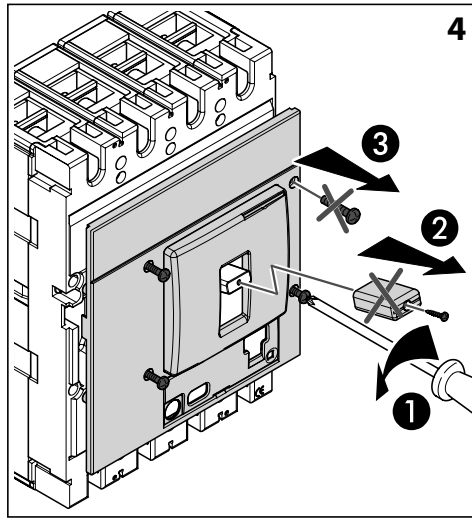
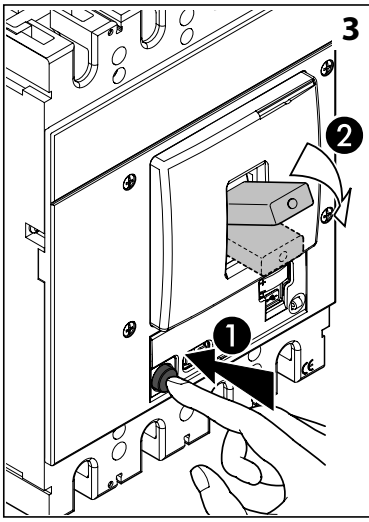
- 停止任何操作
- 使断路器脱扣

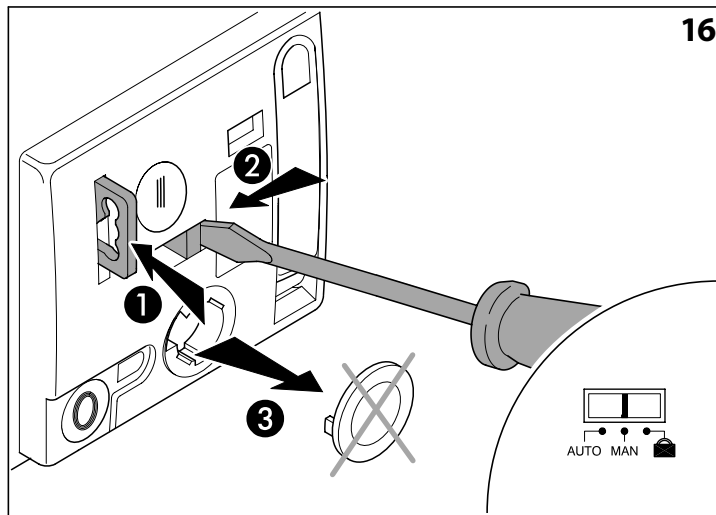
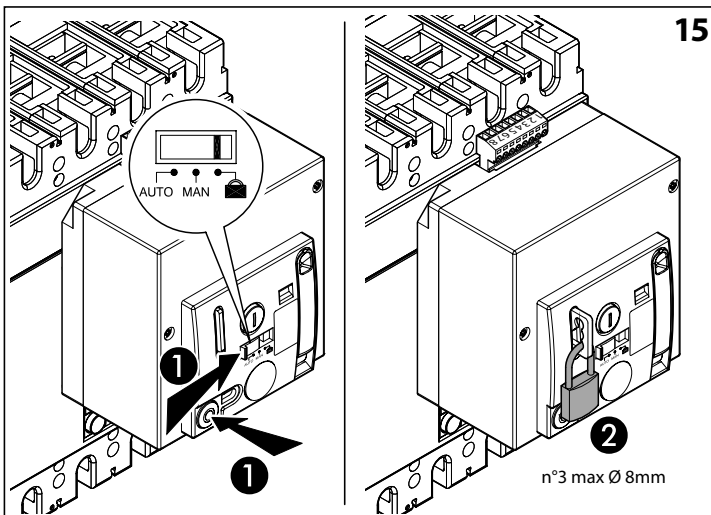
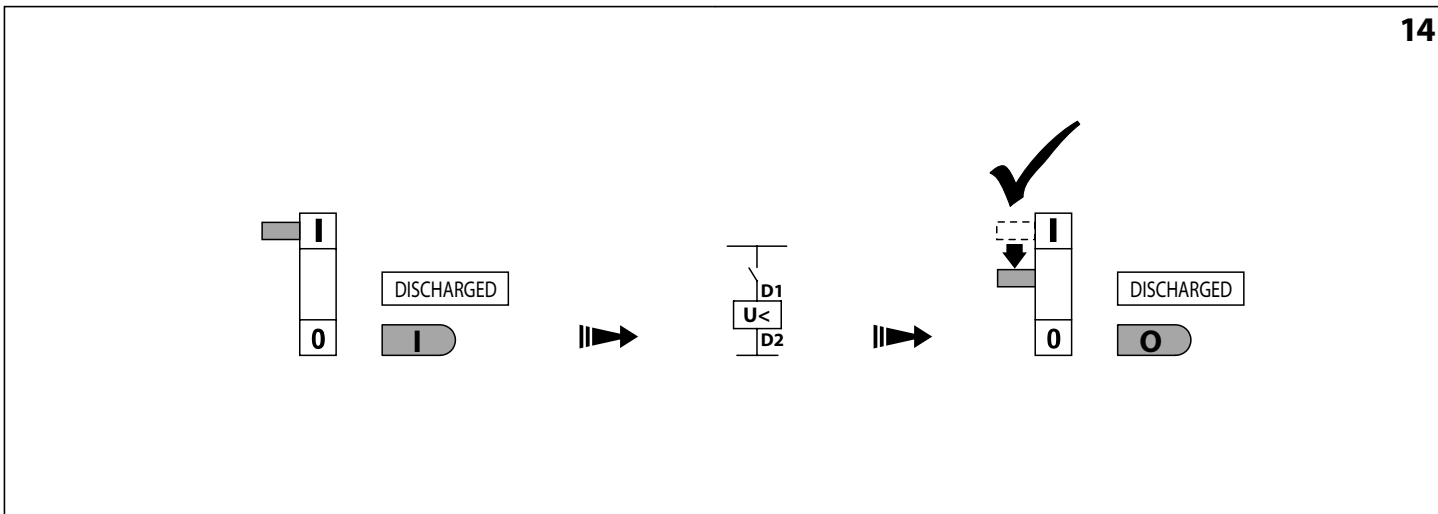
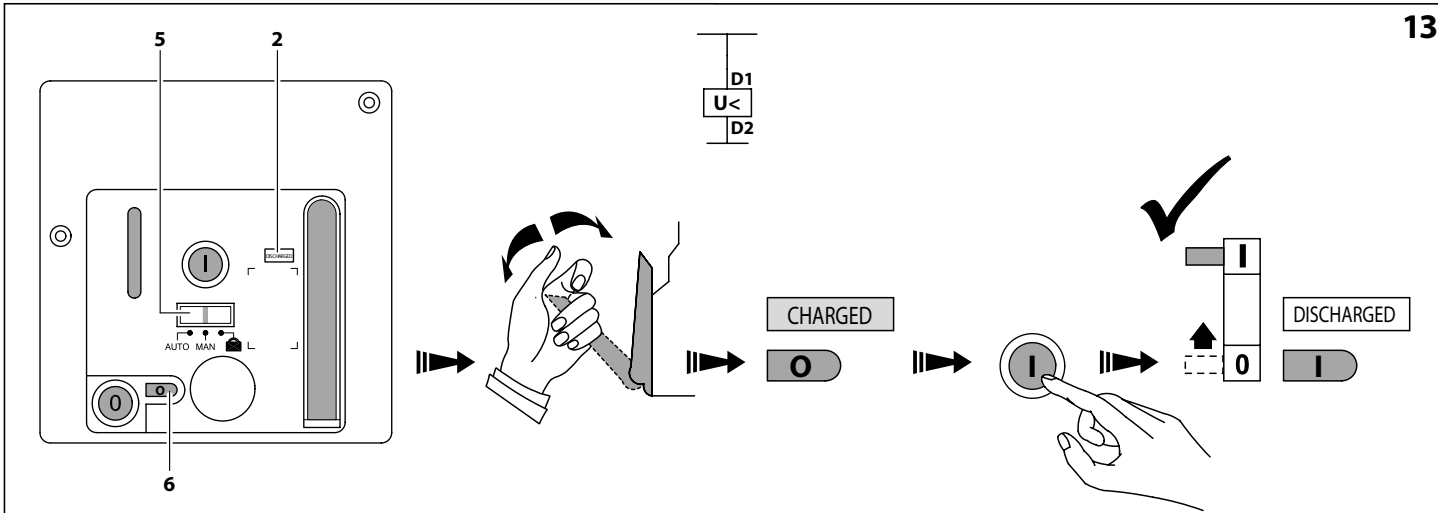
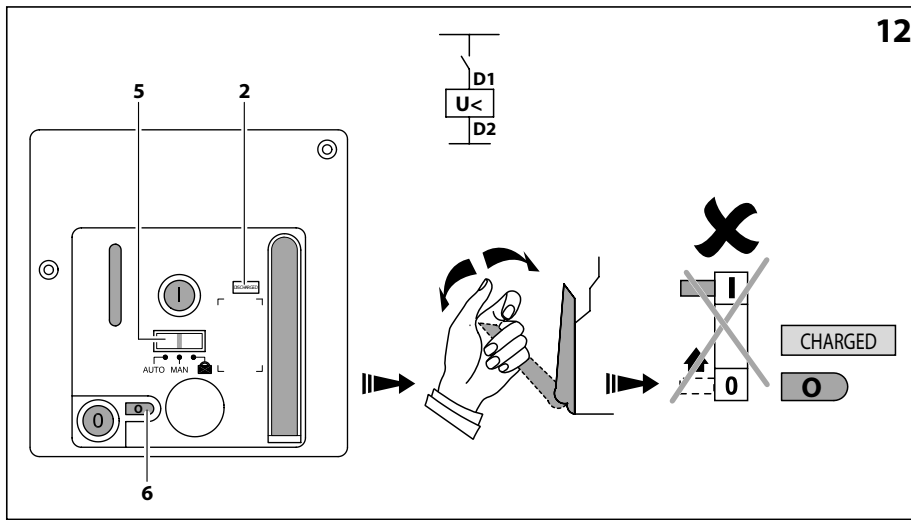
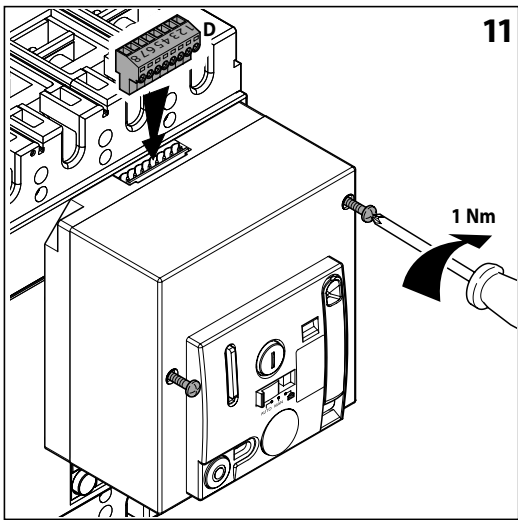
6. 断路器触点状态显示

= 合闸 = 分闸

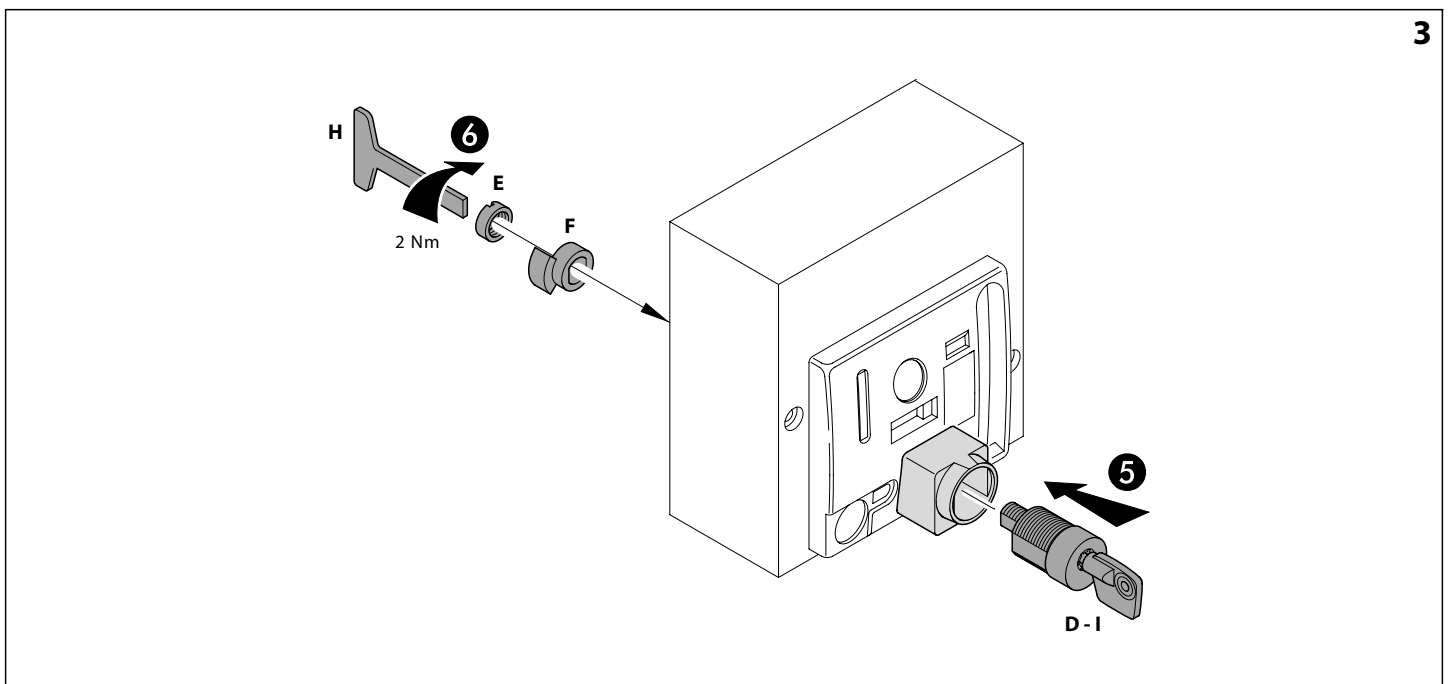
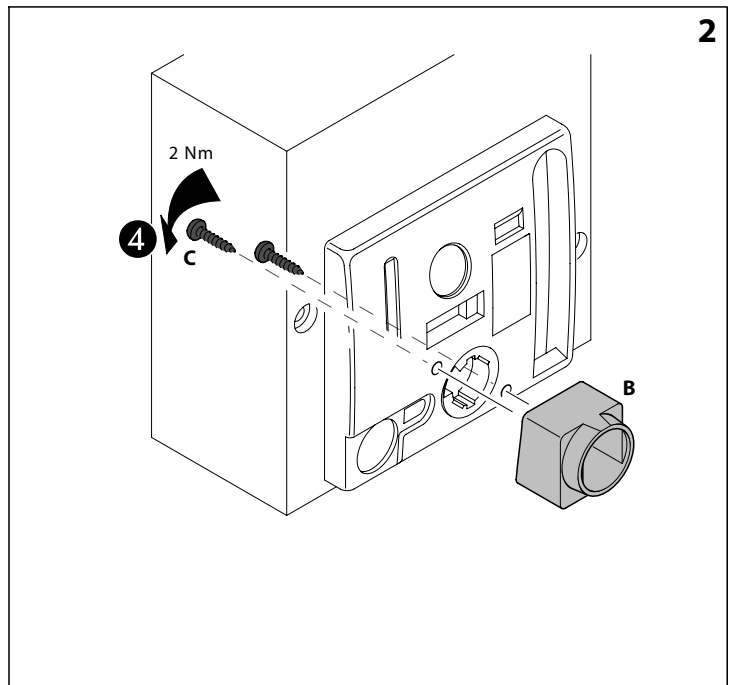
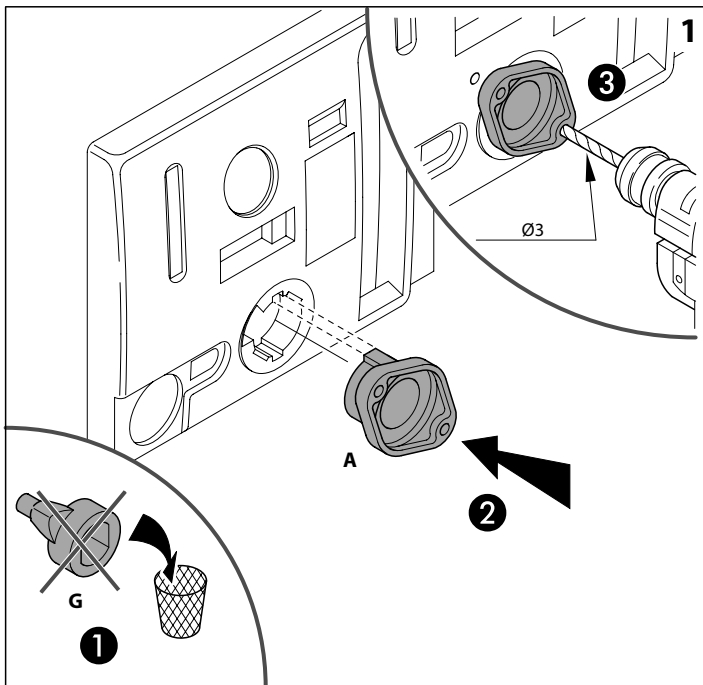
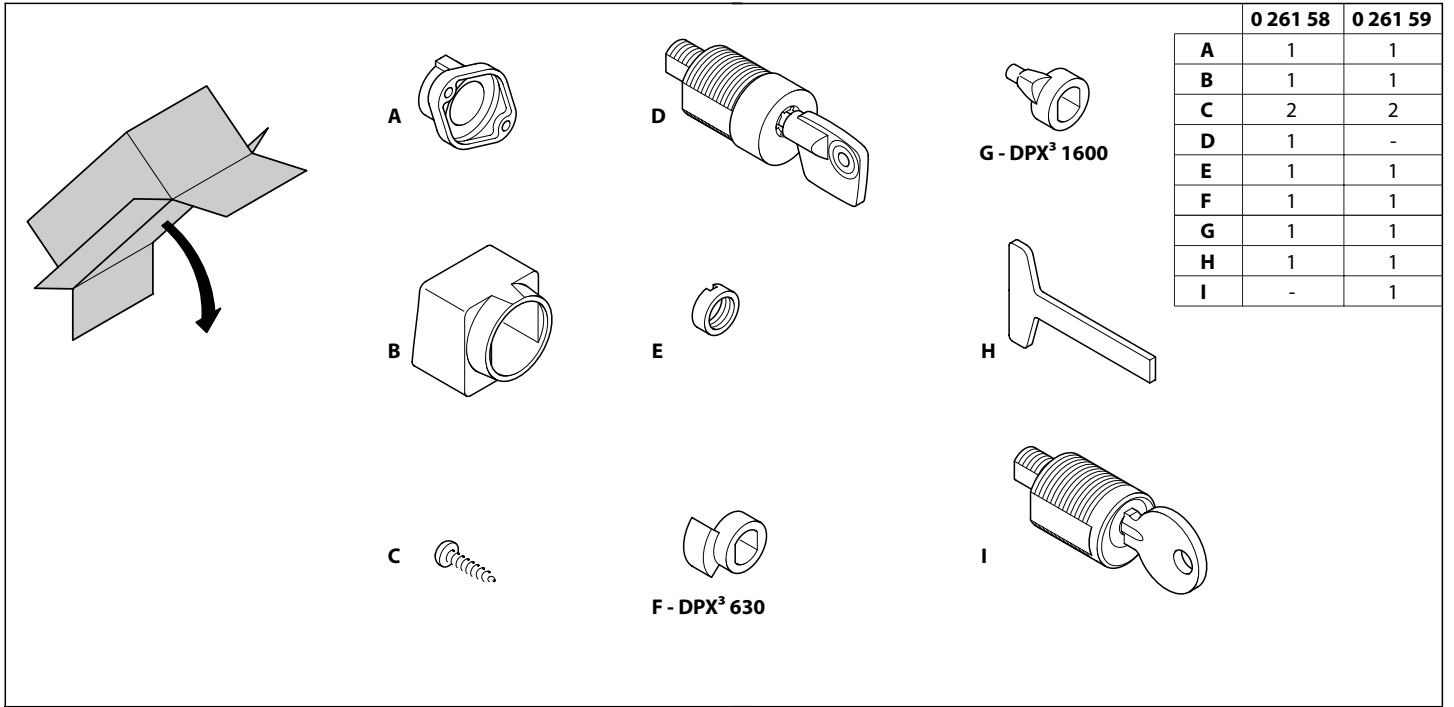
7. 断开位置挂锁

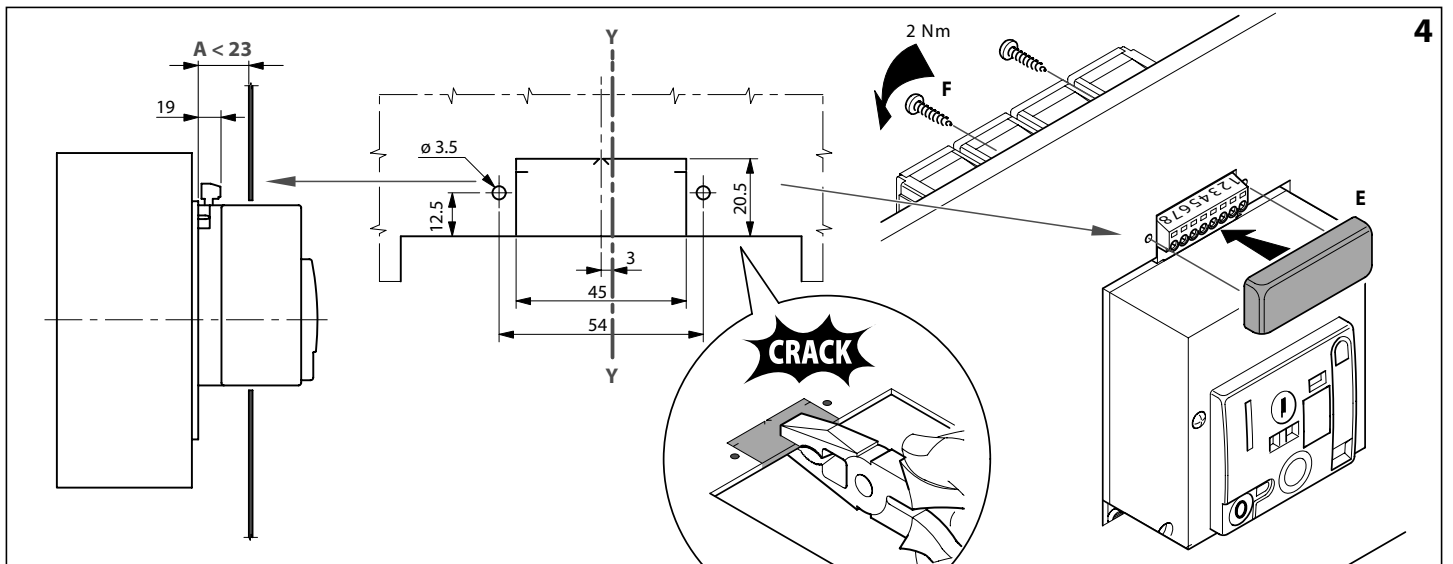
注意.: 挂锁(12) 必须被推倒里面从而达到 "Aut/Man" 合适位置





	0 261 58	0 261 59
A	1	1
B	1	1
C	2	2
D	1	-
E	1	1
F	1	1
G	1	1
H	1	1
I	-	1





Q1	<p>Disjoncteur ou interrupteur Automatic C.B. or isolator Automaat of scheider Interrupitor automático o de maniobra Interruttore automatico o di manovra Disjuntor ou interruptor автоматический выключатель или разъединитель Wyłącznik lub rozłącznik mocy Otomatik Şalter veya Ayırıcı 自动断路器 或隔离开关</p>	(M)	<p>Commande à distance Motor operator Motor bediening Mando motorizado Comando a motore Comando do motor Электродвигательный привод Napęd silnikowy MOTOR 电机操作</p>	S2	<p>Poussoir d'ouverture / réarmement Opening / trip push button Opener / "trip" drukknop Pulsador de apertura/disparo Pulsante di apertura / sgancio Botão de pressão de abertura / rearme Кнопка отключения / срабатывания Przycisk "WYŁĄCZ/ZAZBRÓJ" AÇTIRMA/ TRIP BUTONU 分闸/脱扣按钮</p>	5
	<p>Contacts protection covercle Contacts for cover's protection Contacten voor afdekkap Contacto de protección de la cubierta Contatto protezione coperchio Contatos para proteção da tampa Контакты, размыкающиеся при снятии крышки Styki, zabezpiecz. po zdjęciu osłony Koruma kapaklarının kontakları 用于盖子保护的触点</p>		<p>Commande à came-signal de ressort chargé Cam control - spring loaded indication Cam control - veer gespannen indicatie Mando de leva - señal de muelles cargados-indicación carga del muelle Comando a camma - segnale di molle cariche - indicazione molla carica Controle de cam -sinal de mola carregada Кулачок индикатора взведенного положения пружины Mechanizm krzywkowy - sygnalizacja zazbrojenia CAM KONTROL - YAY KURULU GÖSTERGESİ 凸轮控制 - 弹簧加载显示</p>	D	<p>Contact auxiliaire disjoncteur Auxiliary contact MCCB (Ref. 26160) Hulpcontact MCCB Contacto auxiliar (Ref. 026160) Contatto ausiliario interruttore (Art. M5/1CS) Contato auxiliar de disjuntor (026160) Вспомогательный контакт автоматического выключателя в литом корпусе (кат № 26160) Styk pomocniczy DPX TMS İÇİN YARDIMCI KONTAK (26160) 辅助触点 MCCB (Ref. 26160)</p>	
(i)	<p>Relais 2 N.O. (Ref. 04049) Release 2 N.O. Relais 2 NO Relé 2 N.A Relè monostabile 2 N.O. (Tipo art. FM4A/... M2AC/...) Relé monoestável 2 N.A. 2 H.O. вспомогательных контакта Stycznik 2NO 2NO RÖLE 释放 2 N.O.</p>	BC	<p>Bobine de fermeture Closing coil Inschakelspoel Bobina de cierre Bobina di chiusura Bobina de fecho Катушка включения Cewka załączająca KAPAMA BOBINI 合闸线圈</p>	E	<p>Contact auxiliaire disjoncteur Auxiliary contact MCCB (Ref. 26160) Hulpcontact MCCB Contacto auxiliar (Ref. 026160) Contatto ausiliario interruttore Contato auxiliar de disjuntor (026160) Вспомогательный контакт автоматического выключателя в литом корпусе (кат № 26160) Styk pomocniczy DPX TMS İÇİN YARDIMCI KONTAK (26160) 辅助触点 MCCB (Ref. 26160)</p>	
(ii)	<p>Poussoir N.O. (Ref. 04453) Release N.O. Drukknop NO Relé N.A. Pulsante monostabile N.O. (Tipo art. F51NA) Botão monoestável N.A H.O. вспомогательный контакт Stycznik 1NO przycisk monostabilny N.O. 释放 N.O.</p>	S1	<p>Poussoir de fermeture Closing push button Sluit drukknop Pulsador de cierre Pulsante di chiusura Botão de pressão de fecho Кнопка включения Przycisk "ZAŁĄCZ" KAPAMA BUTONU 合闸按钮</p>	SE	<p>Contact qui permet le réarmement volontaire Contact for voluntary reset Contact voor bewuste reset Contacto de rearme voluntario Contatto consenso riarmo volontario Contato que permite o rearme voluntário Контакт ручного возврата в исходное положение Styk dla ręcznego zazbrojenia KENDINDEN RESET KONTAĞI 复位触点</p>	

LEGENDE DES COULEURS / COLOUR TABLE / KLEUR TABEL / TABLA DE COLORES / TABELLA COLORI / TABELA DE CORES / ОБОЗНАЧЕНИЯ ЦВЕТОВ / WYKRES KOLORU / RENK TABLOSU / 彩色图表

Bk: Noir / Black Zwart / Negro Nero / Preto Чёрный / Czarny Siyah / 黑色	Wh: Blanc / White Wit / Blanco Bianco / Branco Белый / Biały Beyaz / 白色	Rd: Rouge / Red Rood / Rojo / Rosso / Vermelho Красный / Czerwony Kırmızı / 红色	Bl: Bleu - Blue Blauw - Azul Blu - Azul Синий - Niebieski Mavi - 蓝色
--	---	--	---

UTILISATION EN INVERSEURS DE SOURCE AUTOMATIQUES

- Attention:** selon la modalité d'utilisation du moteur, c'est à dire:
- Sans déclencheur ou
 - Avec déclencheur (26164-8;26181-4)

Le temps de commutation entre ligne principale et ligne secourue (temps entre l'ouverture du disjoncteur de la ligne principale et la fermeture de celle de secours) doit être enregistré de façon à être supérieur ou égal respectivement à :

- 6 sec
- ou
- 0,5 sec

USE FOR AUTOMATIC CHANGEOVER

- Caution:** according to the use mode of the motor that is:
- without tripping device or
 - with tripping device (26164-8;26181-4)

The changeover time between main and secondary line (time between the opening of the breakers of the main line and the closing of the breakers of the secondary line and viceversa) should be setted at a value bigger or equal respectively to:

- 6 sec
- or
- 0,5 sec

GEbruik VAN AUTOMATISCHE OMKEERSCHAKELAAR

- Attentie:** volgens het gebruik van de motor, namelijk:
- Zonder uitschakelspoel of
 - met uitschakelspoel (26164-8;26181-4)

De omkeerschakeltijd tussen hoofdvoeding en secundaire voeding (tijd tussen het openen van de hoofdautomaat en het sluiten van de automaat van de secundaire voeding en viceversa) dient te worden ingesteld op een waarde groter of respectievelijk gelijk aan:

- 6 sec
- of
- 0,5 sec

USO EN CONMUTACIÓN AUTOMÁTICA

- Atención:** el mando motor se puede utilizar con las siguientes combinaciones:
- sin unidad de protección o
 - con unidad de protección (26164-8;26181-4)

El tiempo de conmutación entre la línea principal y la secundaria (tiempo que transcurre entre la apertura del interruptor de la línea principal y el cierre del de la secundaria o viceversa) deberá seleccionarse de forma que sea mayor o igual, respectivamente a:

- 6 sec
- o
- 0,5 sec

- Attenzione:** in relazione alla modalità di utilizzo del motore con le seguenti combinazioni:
- senza lo sganciatore o
 - con sganciatore (26164-8;26181-4)

Il tempo di commutazione tra linea principale e secundaria (tempo che intercorre tra l'apertura dell'interruttore della linea principale e la chiusura di quella della secundaria o viceversa) dovrà essere impostato in modo da risultare maggiore o uguale rispettivamente

- 6 secondi
- oppure
- 0,5 secondi

UTILIZAÇÃO EM INVERSORES DE REDE AUTOMÁTICAS

- Atenção:** com base no modo de utilização do motor, ou seja:
- sem mecanismo de disparo ou
 - com mecanismo de disparo (26164-8;26181-4)

O tempo de comutação entre a linha principal e a linha de emergência (tempo decorrido entre a abertura do disjuntor da linha principal e o fecho do disjuntor da linha de emergência) deve ser respetivamente superior ou igual a:

- 6 seg
- ou
- 0,5 seg

ИСПОЛЬЗОВАНИЕ ДЛЯ АВТОМАТИЧЕСКОГО ВВОДА РЕЗЕРВА

- Внимание:** в зависимости от режима работы электродвигательного привода:
- без расцепляющего устройства или
 - с расцепляющим устройством (26164-8;26181-4)

Время переключения с основной линии питания на резервную (между отключением выключателей основной линии и включением выключателей резервной линии и наоборот) должно быть не менее:

- 6 с
- или
- 0,5 с

WSKAZANIA DLA ZMIAN Y AUTOMATYCZNEJ

- Uwaga:** Zgodnie z trybem użytkowania silnika:
- Z wyłącznikiem lub
 - Bez wyłącznika (26164-8;26181-4)

Czas zmiany pomiędzy linią główną, a linią dodatkową (czas pomiędzy otwarciem strumienia na linii głównej a zamknięciem strumienia na linii dodatkowej i odwrotnie) powinien zostać ustawiony na poziomie większym lub równym:

- 6sekund
- Lub
- 0,5 sekundy

OTOMATİK ENVENSÖR İÇİN KULLANILIR

- Uyar:** Motorun kullanım modlarına göre:
- Açtırma elemanı VEYA
 - Açtırma elemanı (26164-8;26181-4)

Birincil ve ikincil hat arası geçiş zamanı (birincil hattaki tüm şalterlerin açma ve ikincil taraftaki tüm şalterlerin kapanma süresi VEYA TAM TERSİ) aşağıdaki değerlere eşit veya daha büyük ayarlanmalıdır.

- 6saniye veya
- 0,5 saniye

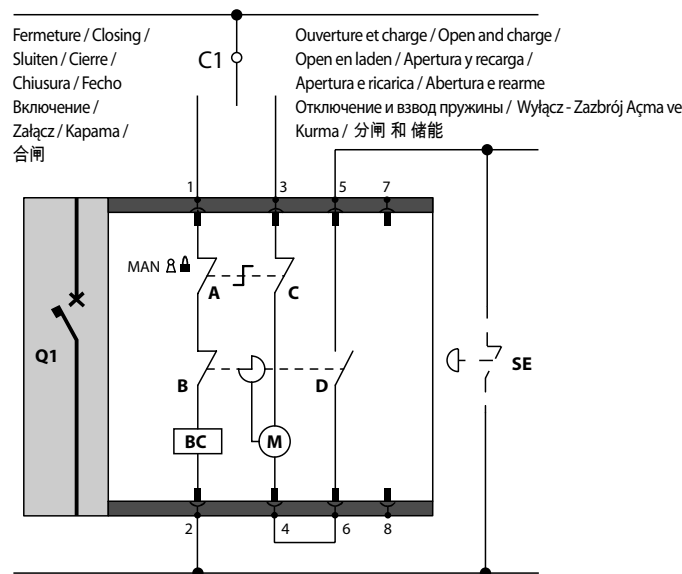
- 用于自动转换
- 注意:** 依据电操的使用模式, 那就是:
- 没有脱扣机构或
 - 包括脱扣机构 (26164-8;26181-4)

主回路和备用回路的转换时间(时间介于主回路断路器触头断开和备用回路断路器触头闭合)应该被设置为更大的值或等于

- 6 s
- 或
- 0,5 s

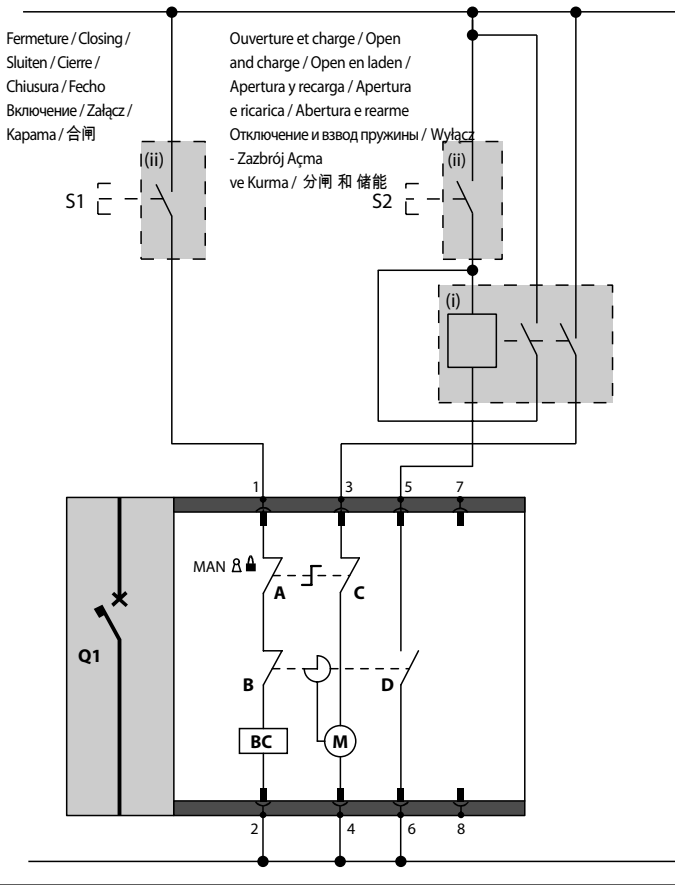
Commande maintenue / Switch Operated / Schakelaar bediend / Mando mantenido / Comando mantenido / Comando mantido / Управление с помощью переключателя / Sterowanie za pomocą łącznika 3 pozycyjnego / Anahtar Kontrollü / 开关操作

Réarmement volontaire / Voluntary reset / Bewuste reset / Rearme volontario / Riarmo volontario / Rearme voluntário / ручной возврат в исходное положение / Ręczne zazbrojenie / Kendinden resetleme / 自动复位



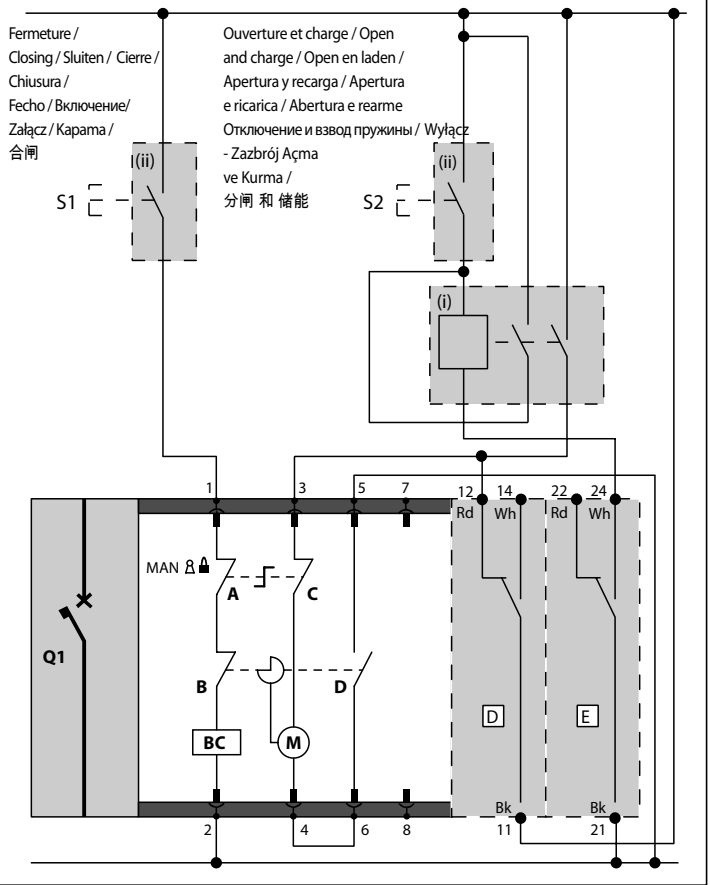
Commande à impulsion / Push button Operated / Drukknop / Mando por impulso / Comando impulsivo / Comando à impulsão / Управление с помощью кнопок / Sterowanie za pomocą przycisków Buton Kontrollü / 按钮操作

Réarmement volontaire / Voluntary reset / Bewuste reset / Rearme voluntario / Riarmo volontario / Rearme voluntário / ручной возврат в исходное положение / Рęczne zabrojenie / Kendinden resetleme / 自动复位



Commande à impulsion / Push button Operated / Drukknop / Mando por impulso / Comando impulsivo / Comando à impulsão / Управление с помощью кнопок / Sterowanie za pomocą przycisków Buton Kontrollü / 按钮操作

Réarmement automatique après déclenchement / Automatic reset after trip / Automatische reset na uitschakeling / Rearme automático tras el disparo / Riarmo automatico dopo lo sgancio / Rearme automático depois do disparo / Автовозврат в исходное положение после срабатывания. / Automatische zabrojenie napędu po wyzoleniu wyłącznika / Trip sonrası otomatik resetleme / 脱扣后自动复位



N.B.: Les schémas correspondent au disjoncteur en position ouverte et ressort du moteur chargé.

Att.: In the figures the C.B. is represented in open position, with spring's motor loaded.

N.B. de schema's komen overeen met de automaat in open positie, met gespannen veer

Atención. En los esquemas el interruptor se representa abierto, con los muelles del motor cargados

N.B. Gli schemi indicati nelle figure rappresentano l'interruttore aperto con molle del motore cariche.

N.B.: Os esquemas correspondem ao disjuntor em posição aberta e mola do motor carregada.

Внимание! На рисунках автоматический выключатель показан в положении «отключено» со взведенной пружиной электродвигательного привода.

Uwaga: Pozycje styków wewnątrz napędu pokazano przy wyłączonym wyłączniku i naciągniętej sprężynie.

Dikkat : görsellerde kesici açık olarak , motorun yayları kurulu gösterilmiştir.

注意.:在图片中,断路器表示的是断开位置,是在弹簧的电机储能条件下.

BORNE A CAGE LUG / KLEMMEN / BORNA / MORSETTO / TERMINAIS / ВЫВОД / ZACISK KLATKOWY / KONTAK / 接线端子	FONCTION / FUNCTION / FUNCTIE / FUNCIÓN / FUNZIONE / FUNÇÃO / НАЗНАЧЕНИЕ / FUNKCJA / FONKSİYON / 功能
1	Alimentation fermeture / Closing power supply / Commando sluiten / Alimentación de cierre / Alimentazione di chiusura / Alimentação de fecho / Включение питания / Załączanie źródła zasilania / Карамы Güç Kaynağı / 闭合电源
2	Alimentation ouverture / Opening power supply / Commando openen / Alimentación de apertura / Alimentazione di apertura / Alimentação de abertura / Отключение питания / Odłączanie źródła zasilania / Açma Güç Kaynağı / 断开电源
5	Ressort chargé / Spring loaded / Veer gespannen / Muelles cargados / Molla cariche / Mola carregada / Пружина взведена / Sprężyna naciągnięta / Yay KURULU / 弹簧储能
6	NO (250 Vac/2A)
7	Pas connectés / Not connected / niet aangesloten / No conectados / Non collegati / Não ligados / Не подключены / Nie podłączone / BAĞLI DEĞİL / 没 有连接
8	

CARACTERISTIQUES / TECHNICAL CHARACTERISTICS / TECHNISCHE GEGEVENS / CARATERÍSTICAS TÉCNICAS / CARATTERISTICHE / CARACTERÍSTICAS TÉCNICAS ТЕХНИЧЕСКИЕ ХАРАКТЕРИСТИКИ / PARAMETRY TECHNICZNE / TEKNİK KARAKTERİSTİKLER / 技术参数			
TENSION / VOLTAGE / SPANNING / TENSIÓN / TENSIONE / TENSÃO / НАПРЯЖЕНИЕ / NAPIĘCIE / GERİLİM / 电压	PUISSANCE ABSORBÉE / START INPUT POWER / START / POTENCIA ABSORBIDA AL ARRANQUE / POTENZA ASSORBITA ALLO SPUNTO / POTÊNCIA ABSORVIDA / ПОТР. МОЩНОСТЬ ПРИ ПУСКЕ / POBÓR MOCY / BAŞLATMA GİRİŞ GÜCÜ / 启动输入电源	TEMPS D'OUVERTURE TOTAL + REARMEMENT / TOTAL OPENING TIME + RESET / TOTALE OPENINGSTIJD + RESET / TIEMPO TOTAL DE APERTURA+ REINICIO / TEMPO TOTALE DI APERTURA + RIPRISTINO / TEMPO DE ABERTURA TOTAL + REARME / ПОЛНОЕ ВРЕМЯ ОТКЛЮЧЕНИЯ + ВОЗВРАТА / CZAS WYŁĄCZENIA + ZABROJENIE / TOPLAM AÇTIRMA ZAMANI + RESET / 完整断开时间 + 复位	TEMPS DE FERMETURE / CLOSING TIME / SLUITTIJD / TIEMPO DE CIERRE / TEMPO CHIUSURA / TEMPO DE FECHO / ВРЕМЯ ВКЛЮЧЕНИЯ / CZAS ZAŁĄCZENIA / KARAMA ZAMANI / 合闸时间
24V dc	300 W	2 s	≤100 ms
48V dc			
110 - 125 V dc			
220-250V dc			
24V ac	300 VA	2 s	≤100 ms
48V ac			
110V ac			
230V ac			