

- Coffret de proximité
- Proximiteitskastje
- Isolating switch
- 226 00/02/04
- Hauptschalter
- Caja de proximidad
- Cofanetto di prossimità



- Caractéristiques techniques
- Technische gegevens
- Technical specifications
- Technische Daten
- Características técnicas
- Caratteristiche tecniche

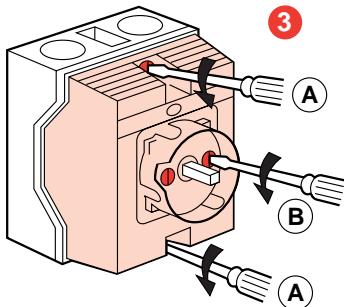
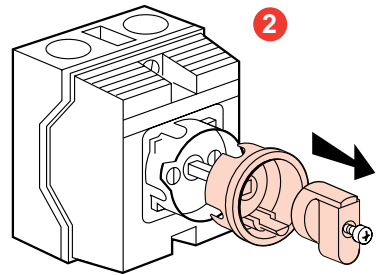
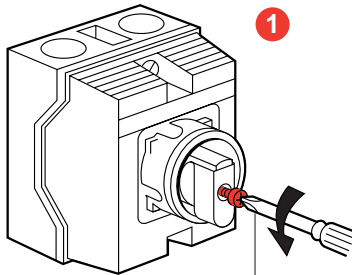
- Catégorie d'emploi
- Toepassingscategorie
- Utilization categorie
- Anwendungsklasse
- Categoria de empleo
- Categoria di uso

	le (A)	P (kW)
AC 21	25	17
AC 3 3 x 400V	13,5	7,5
AC 3 3 x 690V	8	7,5

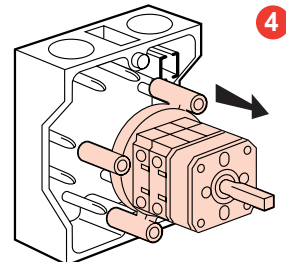
Ui = 690 V~ Ithe = 25 A

- Température de stockage : - 40 à +70°C
Température d'utilisation : - 20 à + 50°C
IP 65
Capacité des bornes : 2 x 6 mm² rigide
2 x 6 mm² souple avec cosses.
Borne supplémentaire : 2 x 10 mm²
4 entrées défonçables pour presse-étoupe de 16 (câble Ø 14 MAXI).
2 entrées sur le fond Ø 16mm.
- Storage temperature : - 40 to + 70°C
Operating temperature : - 20 to + 50°C
IP 65
Terminal section : 2 x 6 mm².
2 x 6 mm² flexible with lugs.
Additional terminal : 2 x 10 mm².
4 break-inputs for Ø 16 packing glands.
- Temperatura de almacenamiento : - 40 a + 70°C
Temperatura de utilización : - 20 a + 50°C
IP 65
Capacidad de los bornes : 2 x 6 mm².
2 x 6 mm² flexible con guardacabos.
Borne suplementario : 2 x 10 mm².
4 entradas desfondables para prensaestopas de 16 (cable 4 x 6 mm² rígido o 4 x 4 mm² flexible).
2 entradas sobre el fondo Ø 16 mm.
- Opslagtemperatuur : - 40 à + 70°C.
Gebruikstemperatuur : - 20 à + 50°C.
IP 65
Vermogen v/d klemmen : 2 x 6 mm²
2 x 6 mm² soepel met kabelschoenen.
Extra klemmen : 2 x 10 mm²
4 door te steken ingangen voor een pakingsbus 16 (harde kabel van 4 x 6 mm² of soepele kabel van 4 x 4 mm²).
2 ingangen op de bodemplaat , diam. 16 mm.
- Lagertemperatuur : - 40°C bis + 70°C.
Betriebstemperatur : - 20°C bis + 50°C.
Schutzklasse IP 65
Klemmenkapazität : 2 x 6 mm².
2 x 6 mm², flexibel mit Kabelschuhen.
Zusatzklemmen : 2 x 10 mm².
4 Eingänge zum Eindrücken für Stopfbuchsen, Ø16 mm (Kabel 4 x 6 mm², steif oder 4 x 4 mm², flexibel).
2 Eingänge am Boden, Ø 16 mm.
- Temperatura di stoccaggio : - 40 a + 70°C.
Temperatura di uso : - 20 a + 50°C.
IP 65
Capacità dei morsetti : 2 x 6 mm².
2 x 6 mm² flessibile con terminale.
Morsetto supplementari : 2 x 10 mm².
4 entrate sfondabili per premistoppa di 16 (cavo 4 x 6 mm² rigido oppure 4 x 4 mm² flessibile).
2 entrate sul fondo diametro 16 mm.

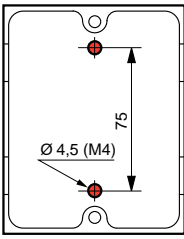
- Démontage
- Demontieren
- Disassembly
- Ausbau
- Desmontaje
- Smontaggio



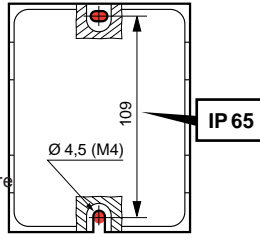
- Ne pas dévisser à fond
- Niet volledig losschroeven
- Do not fully untighten
- Nicht ganz abschrauben
- No desenroscar a fondo
- Non svitare a fondo



- Fixation
- Bevestigen
- Attachment
- Befestigung
- Fijación
- Fissaggio

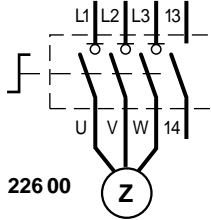


- Ou
- Of
- Or
- Oder
- O
- Oppure

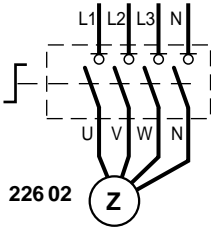


- Borne supplémentaire
- Extra klem
- Additional terminal
- Zusatzklemme
- Borne suplementario
- Morsetto supplementare

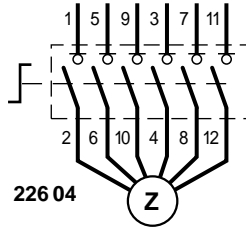
- Raccordement
- Aansluiten
- Connection
- Anschluß
- Conexión
- Collegamento



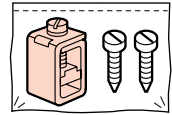
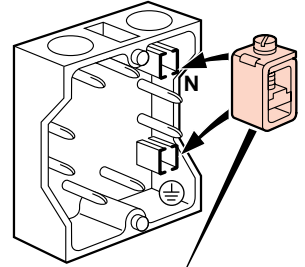
226 00



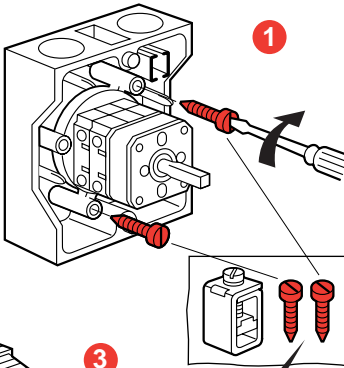
226 02



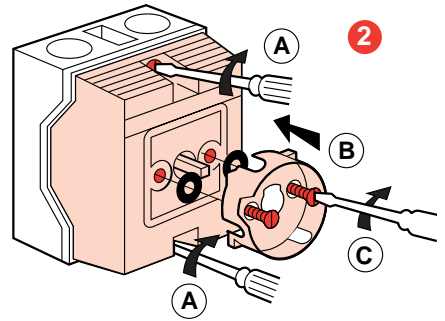
226 04



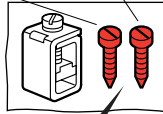
- Remontage
- Monteren
- Re-assembly
- Wiedereinbau
- Montaje
- Rimontaggio



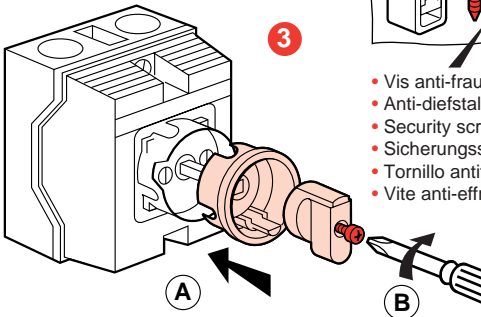
1



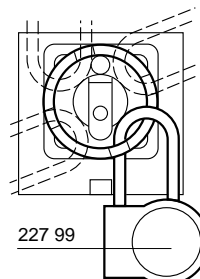
2



- Vis anti-fraude
- Anti-diefstal schroef
- Security screws
- Sicherungsschraube
- Tornillo antifraude
- Vite anti-effrazione



3



- Cadenassage
- Afsluiten met hangslot
- Padlocking
- Mit Vorhängeschloß
- Cierre por candado
- Chiusura mediante catenaccio

227 99