

**0 208 87/88/89**

X 2

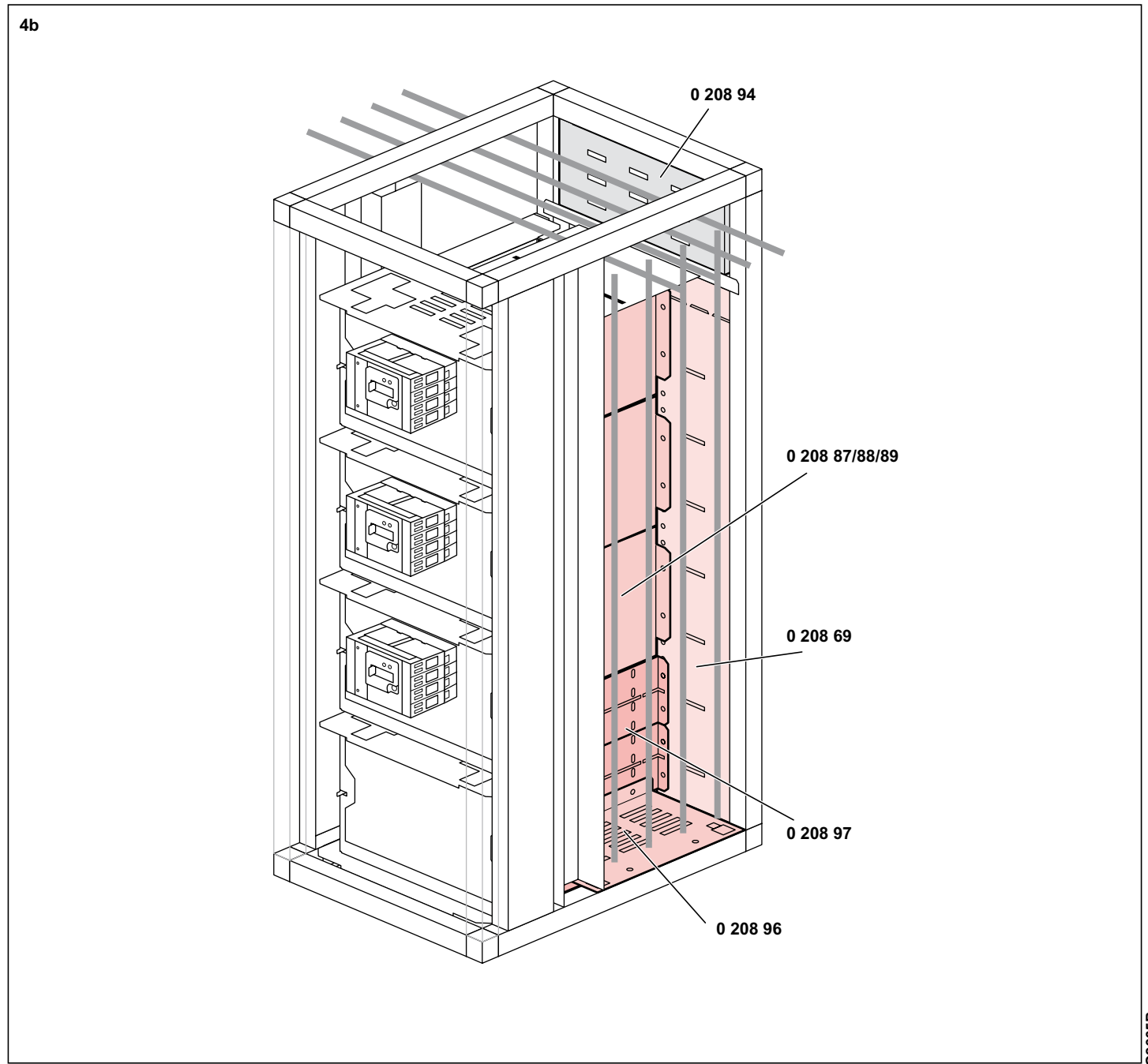
<b>0 208 87/88</b>	X 1	X 1	X 1	X 2	X 9	X 26
<b>0 208 89</b>	X 2	X 2	X 2	X 4	X 18	X 34

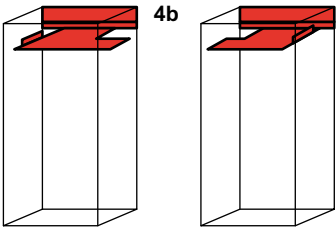
**0 208 96**

**0 208 97**

**0 208 69**

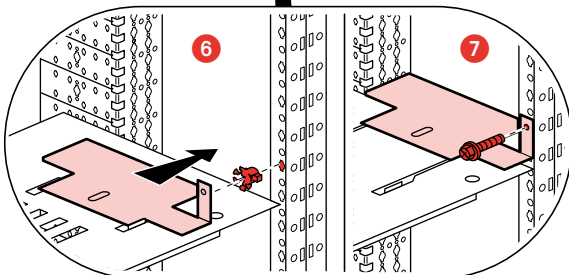
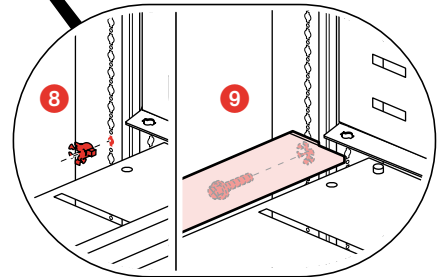
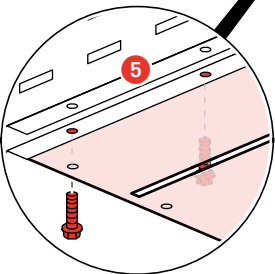
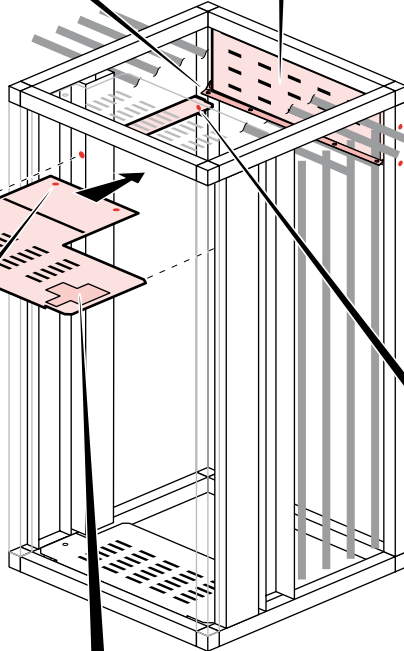
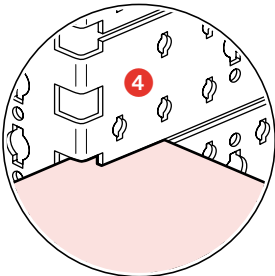
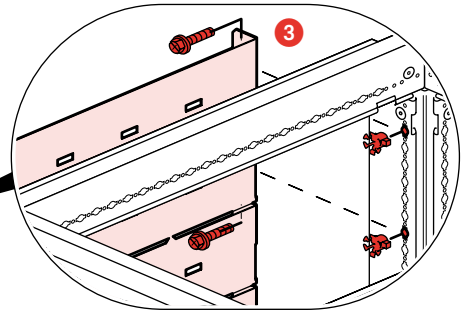
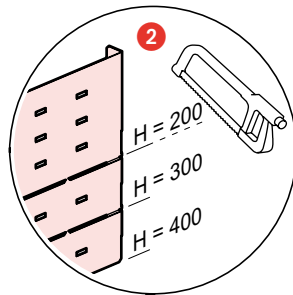
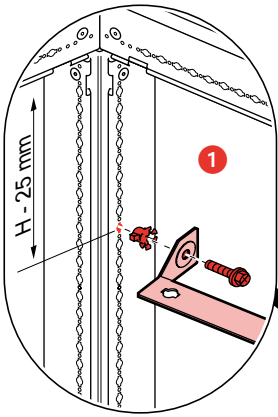
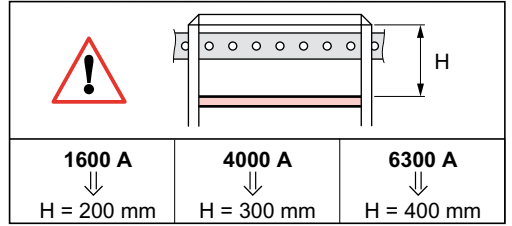
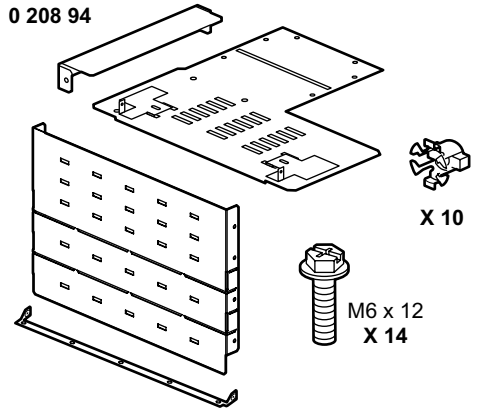
M6 x 12

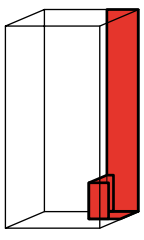




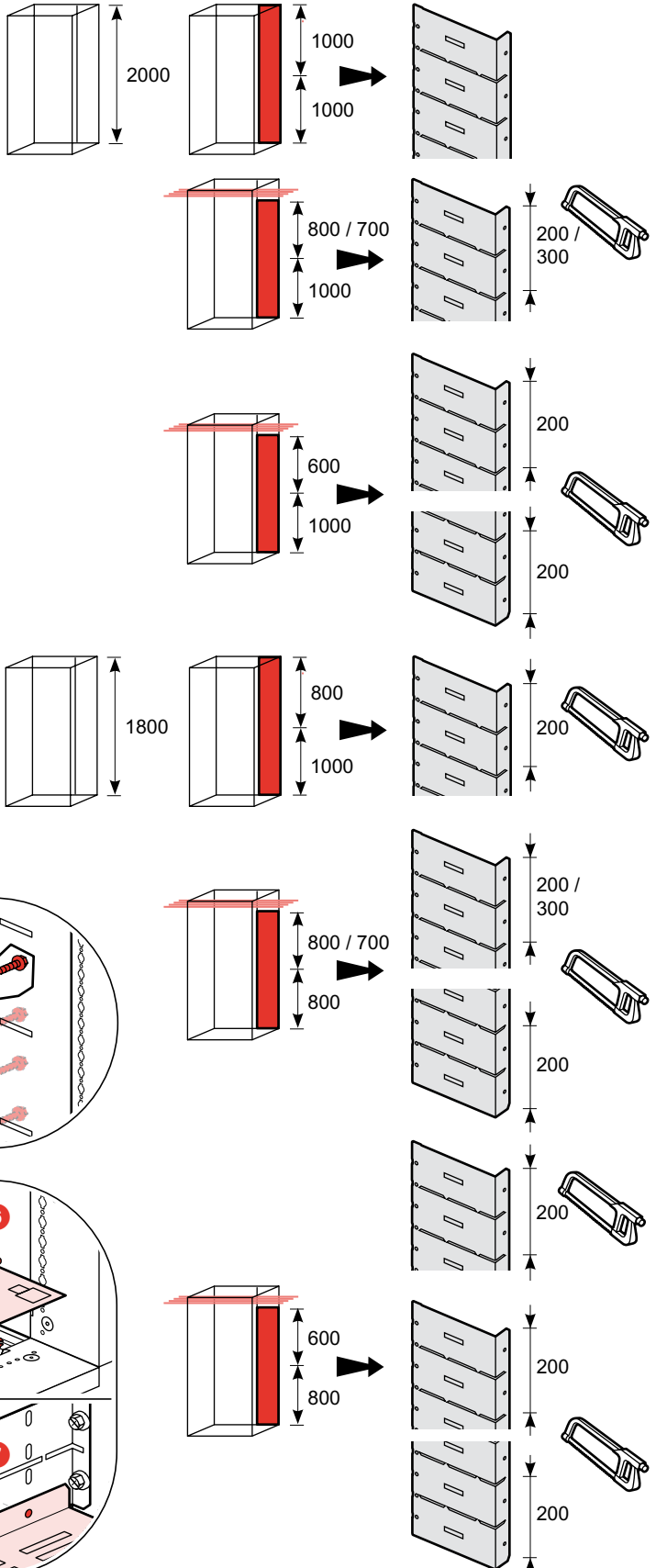
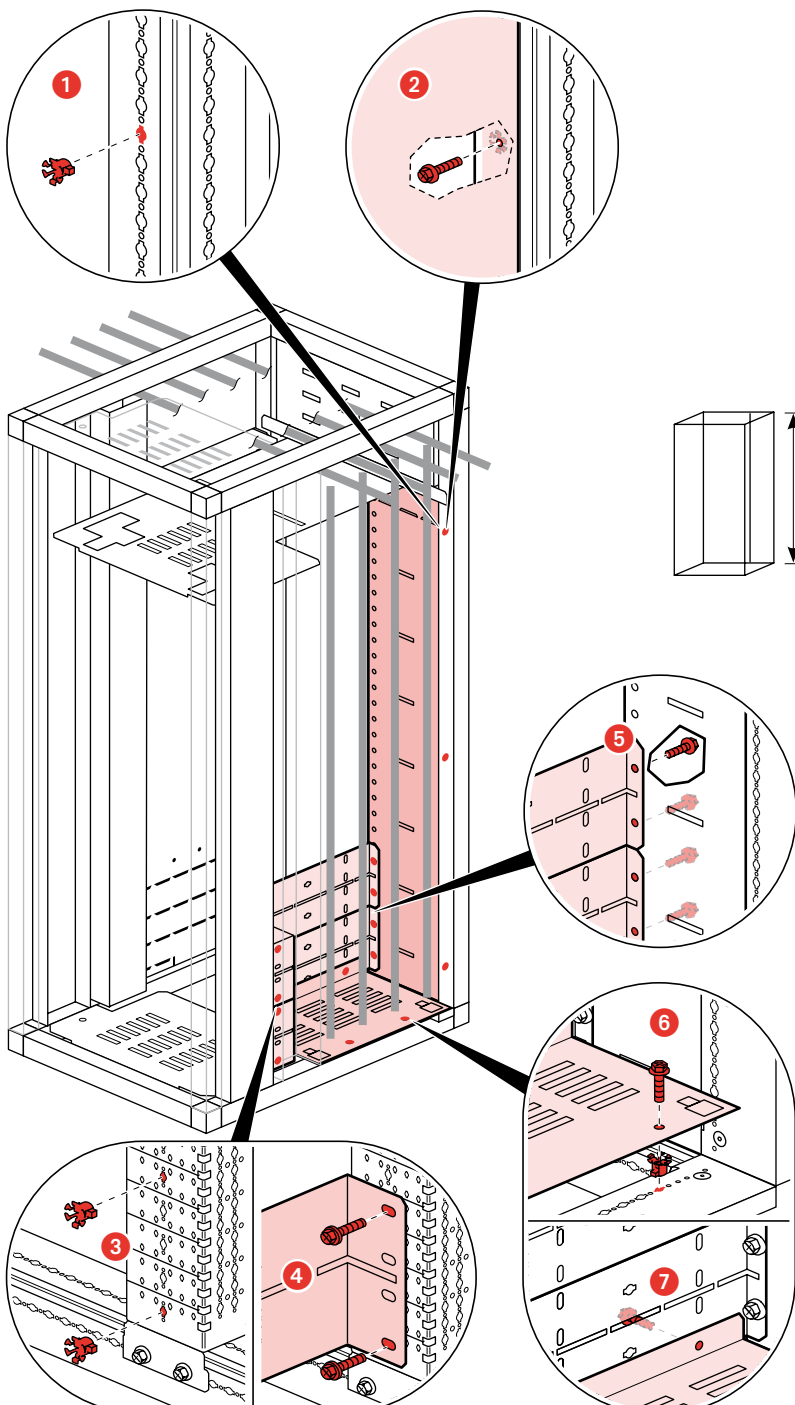
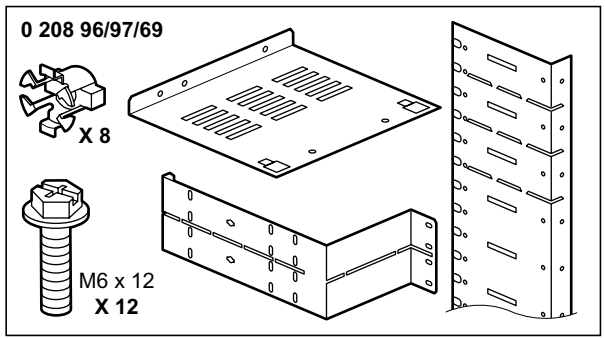
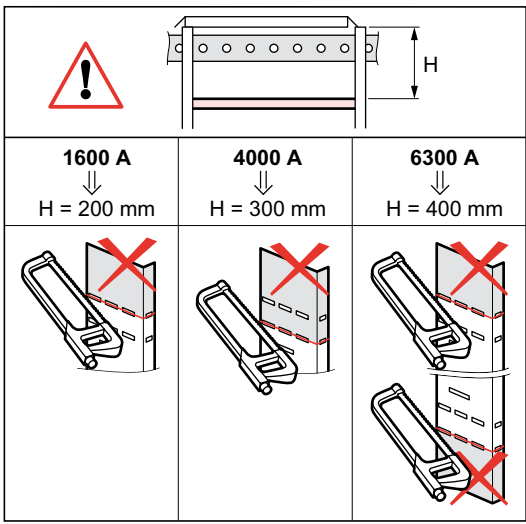
4b

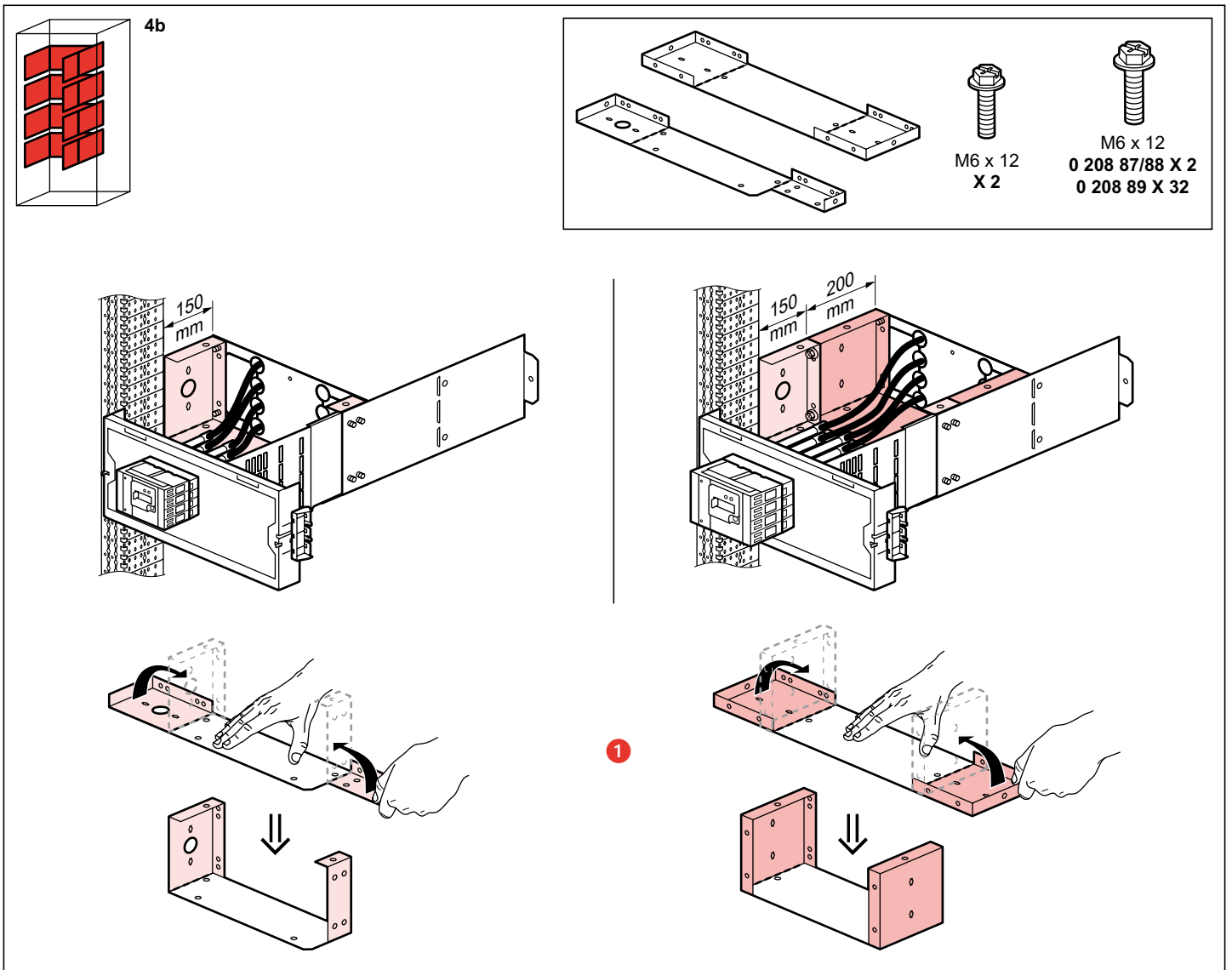
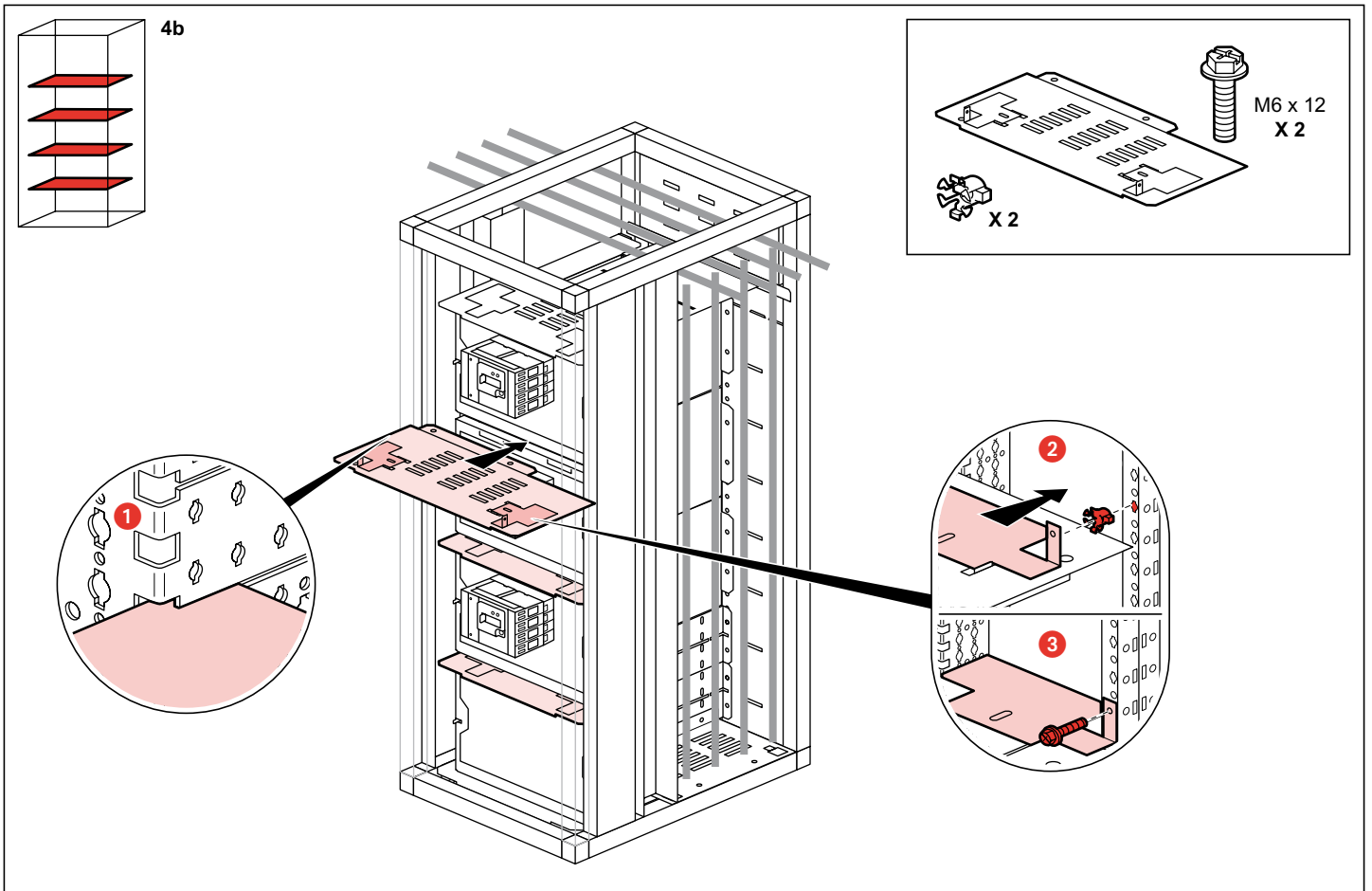
0 208 94

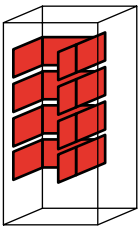




4b



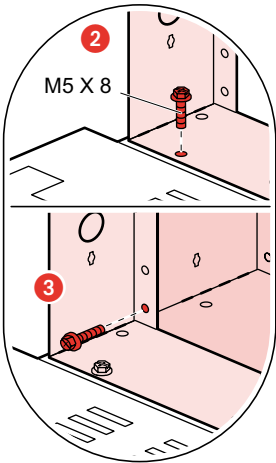
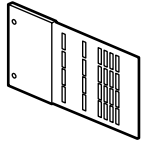
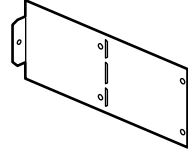
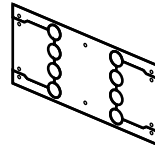




4b



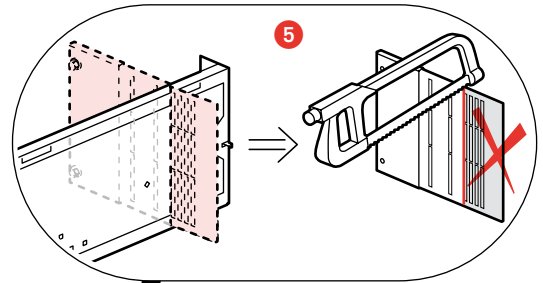
0 208 87/88 X 9  
0 208 89 X 18



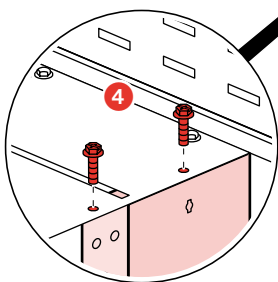
2

M5 X 8

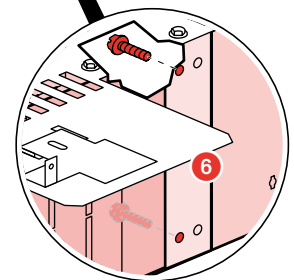
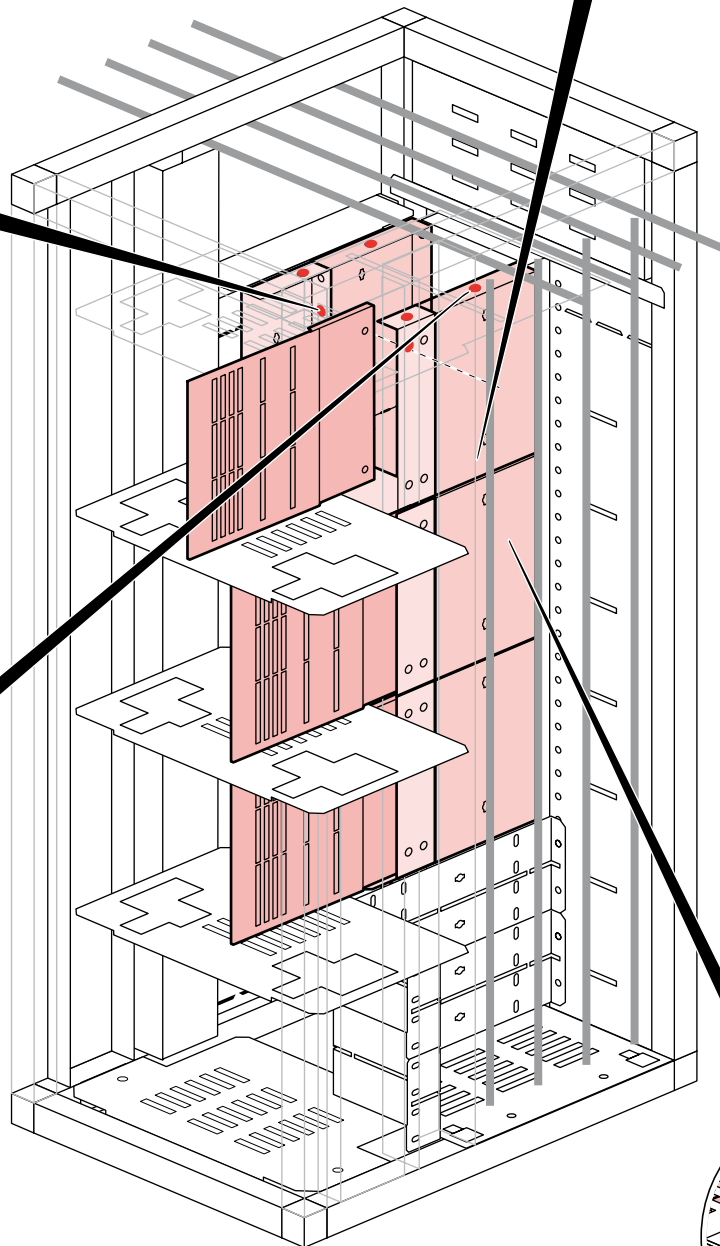
3



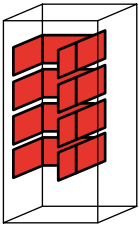
5



4



6



4b

