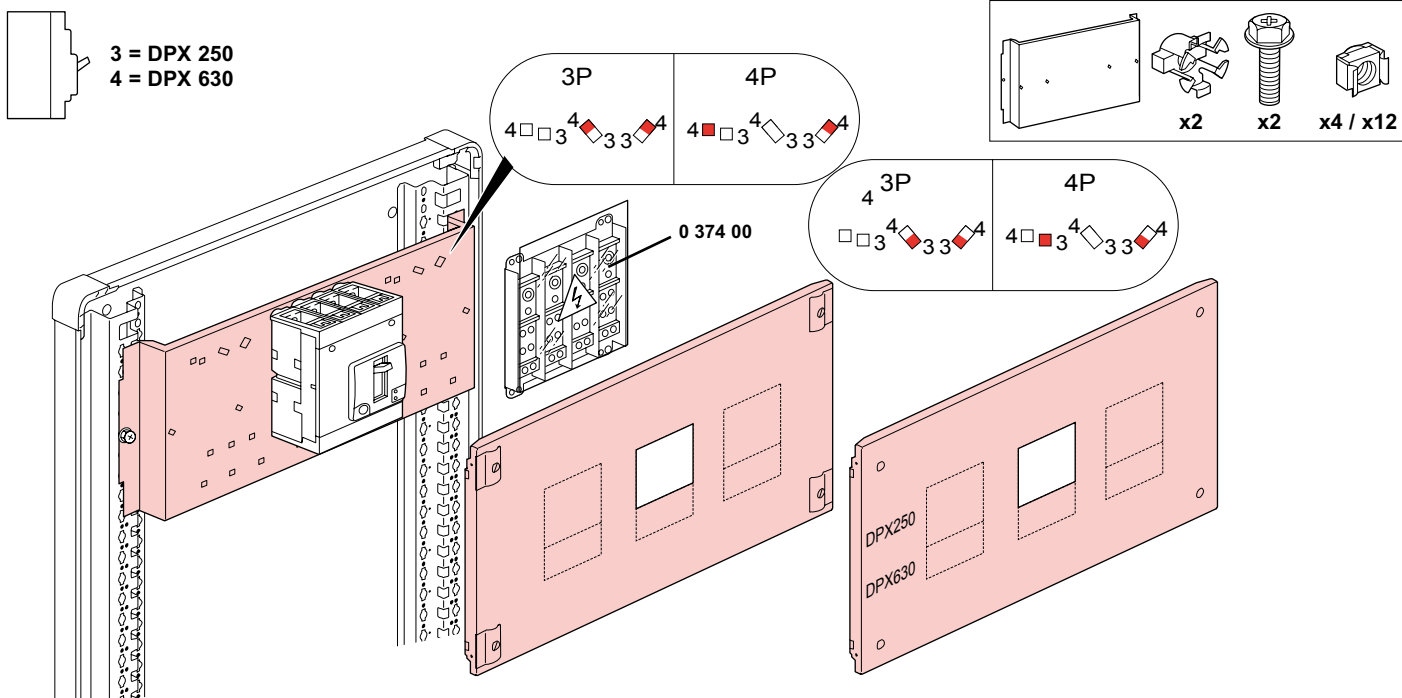
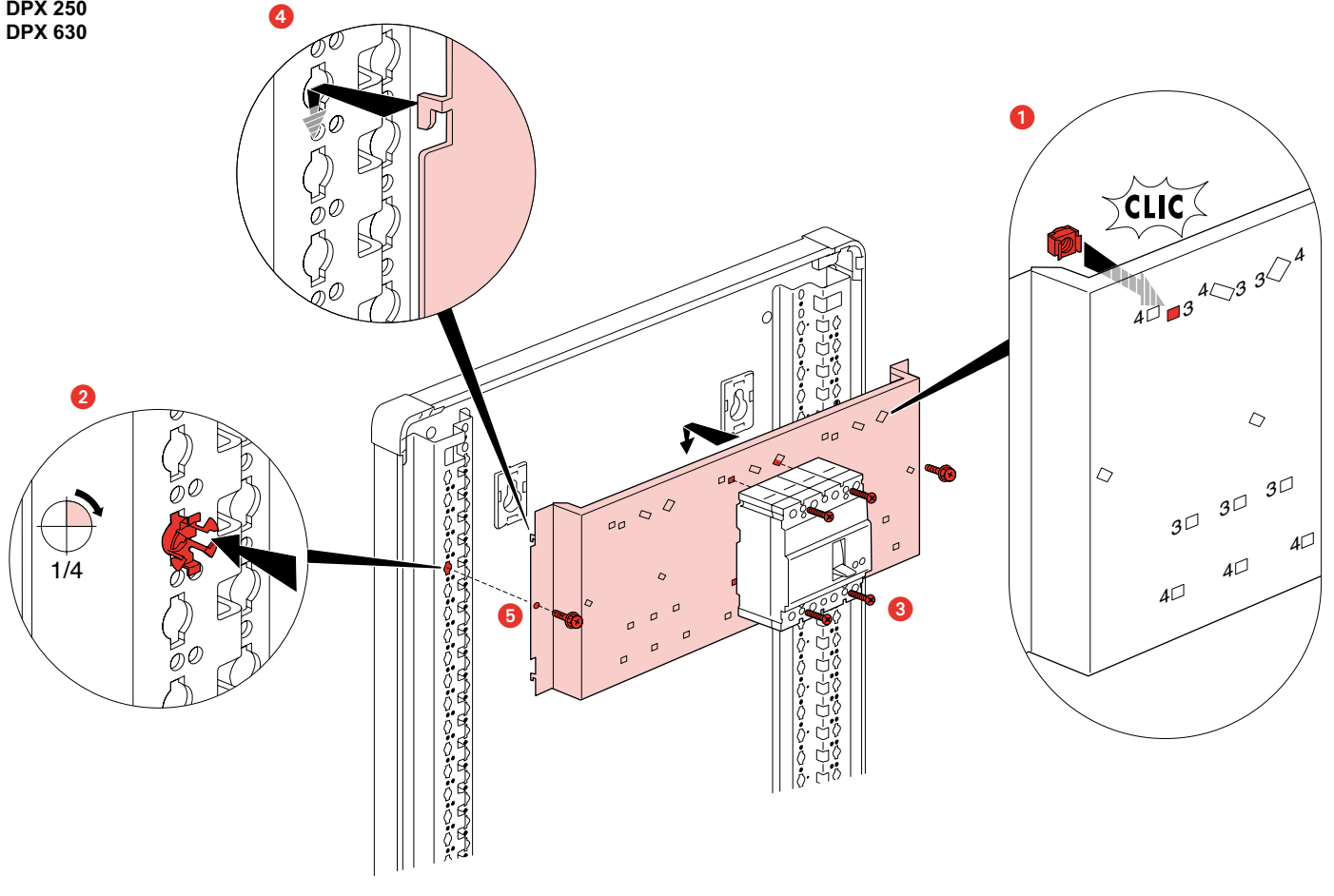


L = 660	0 206 11		0 208 10	0 209 10	300 mm
	0 206 08		0 208 05	0 209 05	300 mm
	0 206 11 (+ 0 4210 58)		0 208 10	0 209 10	300 mm
	0 206 13		0 208 10	0 209 10	300 mm
L = 910	0 206 61			0 209 60	300 mm
	0 206 11 (+ 0 4210 58)			0 209 60	300 mm

DPX 250
DPX 630



L = 250	0 206 78	DPX 250 / 630	x 1	0 204 48 0 204 49	— —	1400 mm 1800 mm
L = 460	0 206 28	DPX 250 / 630	x 1	— —	0 204 43 0 204 44	1400 mm 1800 mm
L = 660	0 206 20	DPX 250	x 3	0 208 20	0 209 20	400 mm
		DPX 630	3P • 3P • 3P 4P • / • 4P 4P • 3P • 3P			
L = 910	0 206 70	DPX 250 / 630	x 3	—	0 209 70	400 mm

