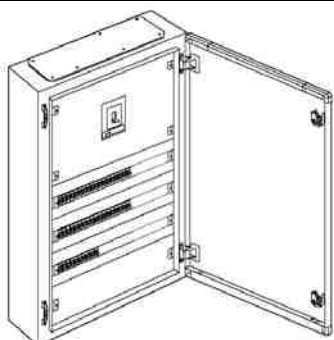


Coffrets de distribution métal IP 55
Référence(s) : 20182/83/84/85
XL³ 400

SOMMAIRE
PAGES

1. Caractéristiques générales	1
2. Finition.....	1
3. Gamme	1
4. Cotes d'encombrement	2
5. Equipement	2
6. Accessoires.....	4

1. CARACTERISTIQUES GENERALES

Coffrets de distribution métal monobloc, livrés avec porte pleine plate réversible équipée de poignée à barillet interchangeable (à commander séparément), et pattes de fixation murale. Emballage réutilisable après montage

- Chassis extractible
- Indice de protection contre les corps solides et liquides selon les normes CEI 60529 et NF EN 60529 : IP 55
- Indice de protection contre les chocs mécaniques selon les normes NF EN 50102 et NF C20.015 : IK 08
- Intensité maxi : 250 A

1-1 Structure

- Coffrets monobloc en tôle d'acier ép. 10/10 mm
 - 1 châssis extractible équipé de 2 montants fonctionnels perforés au pas de 25 mm.
 - 2 plaques passe câbles en tôle d'acier ép. 10/10 mm -
 - Visserie multi empreintes (PZ, fente, tête H10)
 - Fixation murale par 4 pattes externes livrées.
 - Portes pleine réversibles métal, livrées avec 2 poignée sans barillet, angle d'ouverture 120°
 - Capacité : 24 modules par rangée.

1-2 Conformité aux normes

- Les coffrets et armoires Legrand sont conçus dans le respect des normes internationales en vigueur selon leurs cas d'emploi.

CEI 60529	Degré de protection procuré par les enveloppes (Code IP)
EN 60529	
NFC 20-015	Degré de protection procuré par les enveloppes de matériels électriques contre les impacts mécaniques externes (Code IK)
NF EN 50102	
CEI 60439-1	Ensemble d'appareillage basse tension
NF EN 60439-1	
CEI 60439-3	Ensemble d'appareillage basse tension
NF EN 60439-3	

1. CARACTERISTIQUES GENERALES (suite)
1-3 Tenue aux conditions climatiques :

- Brouillard salin : 1000 h
- Température d'utilisation : - 5°C à + 40° C
- Température de stockage : - 10°C à + 70°C

1-4 Tenue au feu :

- Tenue au fil incandescent 750° C / 5 s selon CEI 60695-2

2. FINITION
2-1 Habillage

- Coffret monobloc en tôle d'acier ép. 10/10 mm
- Plaques passe câbles hautes et basses découpables en tôle d'acier peinte ép. 10/10 mm coloris gris RAL 7035
- Plastron en tôle d'acier peint ép. 10/10 mm coloris gris RAL 7035 à commander séparément.
- porte métallique ép. 1,5 mm coloris gris RAL 7035

2-2 Revêtement

- Peinture époxy polyester gris RAL 7035 déposée par poudrage électrostatique épaisseur du revêtement 50/70 µ.

3. GAMME
3-1 Coffrets métal monobloc

Livrés avec porte pleine réversible équipée de poignée, châssis extractible avec montants fonctionnels, plaque d'entrée de câbles métal haute et basse et pattes de fixation murale.

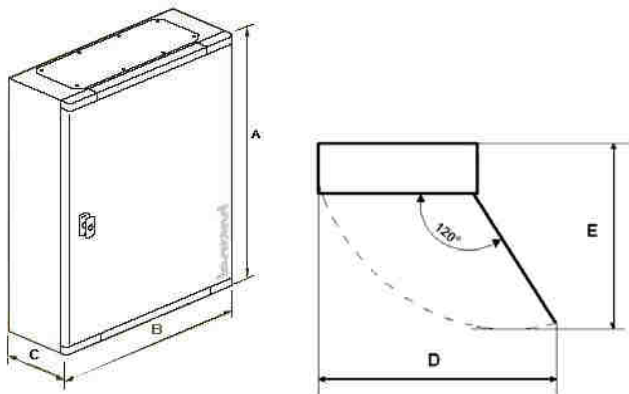
Hauteur mm	Hauteur utile mm	Largeur utile mm	Profondeur s/ plastron mm	Masse Kg	Référence
515	400	515	155	17,9	20182
715	600	515	155	22,9	20183
915	800	515	155	29	20184
1115	1000	515	155	32,5	20185

XL³ 400

4. COTES D'ENCOMBREMENT

Référence	A	B	C	D	E
20182	515	700	215	1051	881
20183	715	700	215	1051	881
20184	915	700	215	1051	881
20185	1115	700	215	1051	881

Remarques : La cote C ne tient pas compte de la poignée



4-1 Fixation murale

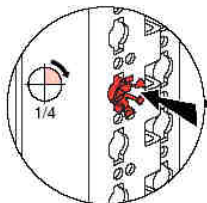
	A (mm)	B (mm)	
20182	575	624	
20183	775	624	
20184	975	624	
20185	1175	624	

4-2 Passages utiles

- Montants fonctionnels

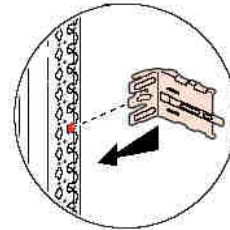
Montants profilés en acier avec alternance de 3 perforations :

- Perforation au pas de 25 mm pour mise en place de clips écrou



4. COTES D'ENCOMBREMENT (suite)

- Perforation au pas de 25 mm pour mise en place de pattes support de rail



- Perforation au pas de 25 mm Ø 4,5 mm pour mise en place de vis autotaraudeuses

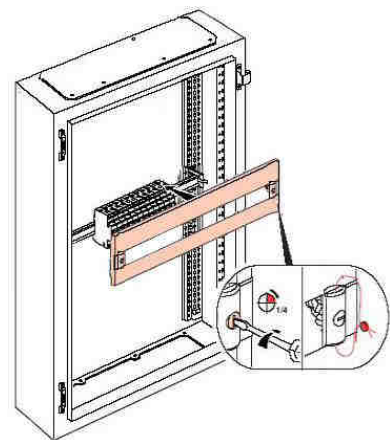
- Passages utiles sous rail et platine

- Coffrets

Rail	20200	420 x 76 Position haute 420 x 50 position basse
	20201	420 x 90
Platine	20210	420 x 64
	20212	420 x 64
	20214	420 x 64
	20216	420 x 64
	20205	420 x 64
	20220	420 x 33
	20221	420 x 33
	20222	420 x 33
	20224	420 x 33
	20225	420 x 33
20241	420 x 33	
20242	420 x 33	

5. EQUIPEMENTS

Plastrons métal ¼ de tour préhensibles et plombables



XL³ 400

5. EQUIPEMENTS (suite)

Plastrons ¼ de tour préhensibles et plombables

- Plastrons métal pleins

Référence	Hauteur (mm)
20340	50
20341	100
20342	150
20343	200
20344	300

- Plastrons métal pour appareils modulaires sur rail

Référence	Hauteur (mm)
20300	150
20301	200
20310	300

- Plastrons métal pour appareils sur platine en position verticale

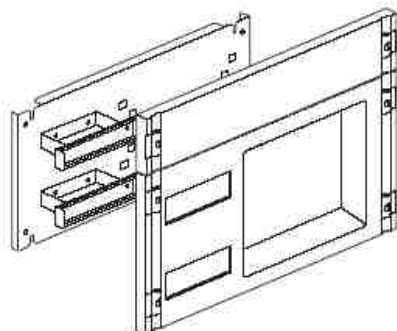
Référence	Hauteur (mm)
20307	300
20310	400
20312	400
20320	400
20321	400
20322	600
20323	600

- Plastrons métal pour appareils sur platine en position horizontale

Référence	Hauteur (mm)
20314	200
20315	200
20316	200
20324	200

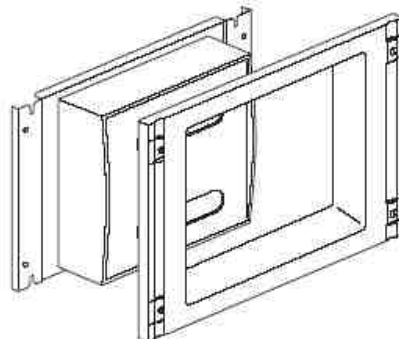
Kit tarif bleu

- Réf. 20230 pour disjoncteur d'abonné jusqu'à 90 A mono et 60 A tétra



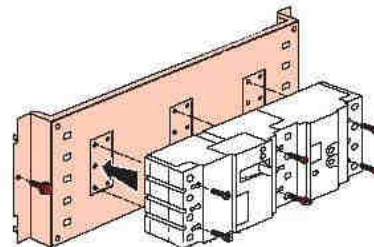
5. EQUIPEMENTS (suite)

- Réf. 20231 pour disjoncteur de branchement et compteur électronique triphasé

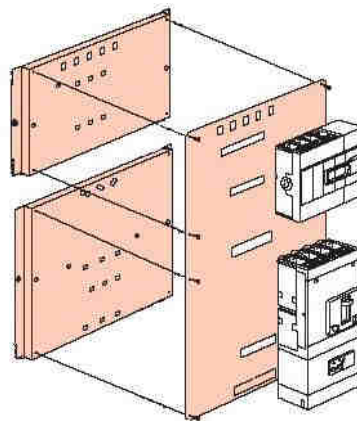


Platine tarif jaune

- Réf. 20234 pour DPX 250 ER montage horizontal



- Réf. 20232 pour DPX-IS 250 et DPX 250 ER montage vertical



Fixation sur rail omega

- Réf. 20201 Dispositif pour appareils modulaires et Vistop jusqu'à 160 A
- Réf. 20200 Dispositif à 2 positions pour appareils modulaires et Vistop jusqu'à 160 A, DPX-IS 250, DPX 125, 160 et 250 ER
- Réf. 26208 Platine pour fixation des DPX 125
- Réf. 26209 Platine pour fixation des DPX 160 et DPX 250 ER
- Réf. 26239 Platine pour fixation des DPX-IS 250
- Réf. 26299 Rehausse de rail 20 modules à utiliser avec la Réf. 20200
- Réf. 20202 Dispositif de fixation réglable universel
- Réf. 20204 Rail universel

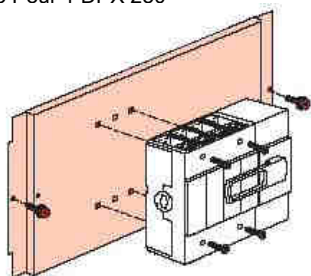
XL³ 400

5. EQUIPEMENTS (suite)

Fixation sur platine

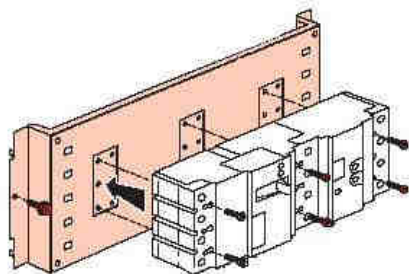
- appareils version fixe sur platine en position verticale

- Réf. 20205 Pour 1 à 2 DPX-IS 250
- Réf. 20210 Pour 1 à 3 DPX 125, DPX 160 ou DPX 250 ER
- Réf. 20212 Pour 1 à 3 DPX 125, DPX 160 ou DPX 250 ER avec différentiel aval
- Réf. 20220 Pour 1 à 2 DPX 250 ou 1 DPX 250 avec répartiteur réf. 37400
- Réf. 20221 Pour 1 DPX 250
- Réf. 20222 Pour 1 à 2 DPX 250 différentiel ou 1 DPX 250 différentiel avec 1 répartiteur réf. 37400
- Réf. 20223 Pour 1 DPX 250



- appareils version fixe sur platine en position horizontale

- Réf. 20214 Pour 1 DPX 125 ou DPX 160 avec ou sans différentiel aval
- Réf. 20216 Pour 1 DPX 250 ER ou sans différentiel aval
- Réf. 20224 Pour 1 DPX 250 avec ou sans différentiel aval



6. ACCESSOIRES

- Réf. 20190 Cloison pour compartimentage horizontale

Fixation des câbles

- Réf. 20135 Support de fixation de câbles

Platines universelles perforées

- Réf. 20241 Hauteur 200 mm
- Réf. 20242 Hauteur 300 mm

Obturateurs

- Réf. 20051 24 modules bandeau lisse découpable
- Réf. 01665 18 modules séparable par module ou ½ module
- Réf. 20399 Porte repères adhésif clipsable pour plastron

6. ACCESSOIRES (suite)

Clips écrous pour montants fonctionnels

- Réf. 20092 Ecrrou pour vis M6 (sachet de 20)
- Réf. 20091 Vis M6 (sachet de 50)



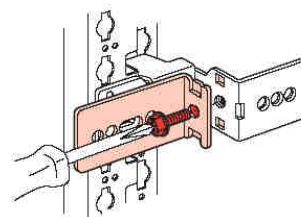
Clips écrous pour platines perforées

- Réf. 36440 Pour vis M4 (sachet de 100)
- Réf. 36441 Pour vis M5 (sachet de 100)

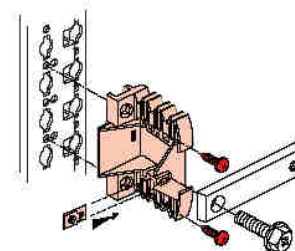


Circulation de filerie

- Réf. 36774 Vis isolante M6 x 10 (sachet de 50)
- Réf. 20080 Rivet isolant pour fixation sur les montants fonctionnels (sachet de 100)
- Réf. 20094 Bracelet pour circulation horizontale, fixation sur le rail réf. 20201
- Réf. 20193 Bracelet Pour circulation verticale, fixation sur les montants fonctionnels
- Réf. 36207 Goulotte Lina™ 40 x 60 Long. 2m
- Réf. 36208 Goulotte Lina™ 40 x 80 Long. 2m
- Réf. 20170 Support de fixation pour goulotte Lina 25

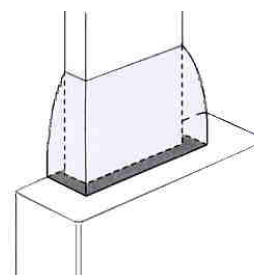


- Réf. 20090 Support de fixation isolant



- Réf. 36497 Plaque d'entrée de câbles Cabstop™

- Réf. 20160 Cornet de finition pour jonction goulotte / coffret



XL³ 400

6. ACCESSOIRES (suite)

Accessoires pour portes

- Barillets à clé livrés avec 2 clés
- Réf. 20291 Type 405
- Réf. 20292 Type 455
- Réf. 20293 Type 1242E
- Réf. 20294 Type 2433A

Pochettes autocollantes pour plan

- Réf. 09799 Pochette plastique souple A4
- Réf. 36582 Pochette plastique rigide IP 50

Raccordement des conducteurs de protection

- Réf. 04819 barreau plat 12 x 2 reçoit les borniers IP2x
- Réf. 37301 Barre à trous
- Réf. 37302 Barre à étrier
- Réf. 37349 Barre cuivre 12 x 4
- Réf. 37389 Barre cuivre 12 x 4 à trous taraudés M 5
- Réf. 39399 Support de barre, reçoit les barres Réf. 37301/02/89 et le barreau Réf. 04819
- Réf. 37360 Connecteur pour conducteur 1,5 mm²
- Réf. 37361 Connecteur pour conducteur 6 à 16 mm²
- Réf. 37362 Connecteur pour conducteur 10 à 35 mm²
- Réf. 37365 Connecteur pour Barre 12 x 4 à trous taraudés
- Réf. 37385 Conducteur de liaison équipotentielle 6 mm²

Bombe de peinture

- Réf. 20098 RAL 7035