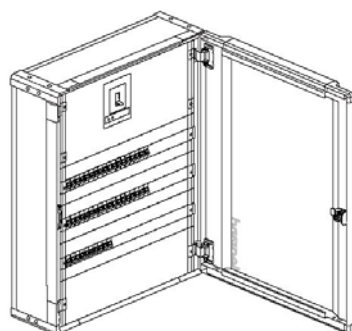


Coffrets de distribution et gaines à câbles isolants classe II XL³ 400

Référence(s) : 20153/54/55/56/57/73/74/75/76/77



SOMMAIRE	PAGES
1. Caractéristiques générales.....	1
2. Finition	1
3. Gamme	2
4. Cotes d'encombrement	2
5. Equipement	3
6. Accessoires	5

1. CARACTERISTIQUES GENERALES

Coffrets et gaines à câbles de distribution classe II en matière isolante, assemblables, associables, livrés à plat démontés avec emballage réutilisable après montage

- Indice de protection contre les corps solides et liquides selon les normes CEI 60529 et NF EN 60529 :

IP 30 sans porte

IP 40 avec porte

IP 43 avec porte, joint et plaque d'entrée de câbles isolante

- Indice de protection contre les chocs mécaniques selon les normes NF EN 50102 et NF C20.015

IK 04 sans porte

IK 07 avec porte

- Intensité maxi : 400 A

- Intensité de courte durée admissible I_{cw} et courant de crête associé (jeu de barres sur fond actif) :

I_{cw} : 25 kA 1s

I_{pk} : 52,5 kA

1-1 Structure

- Formée par un assemblage d'éléments en matière isolante coloris gris Ral 7035

- 1 panneau arrière équipé de 2 montants fonctionnels perforés au pas de 25 mm et d'un fond actif recevant le système de répartition à barre en C

- 4 flancs démontables individuellement afin de permettre le jumelage horizontal ou vertical, l'association avec une gaine à câble, le passage de câbles.

- 4 angles supports flancs

- Visserie multi empreintes (PZ, fente, tête H10) M6 x 16 qté. 8, M6 x 35 qté. 4, écrous M6 qté 4

- Fixation murale par le fond ou par pattes externes à commander séparément.

- Portes réversibles métal avec ou sans vitre, plates ou galbées, livrées avec poignée sans barillet, angle d'ouverture 120°, à commander séparément.

- Capacité : 24 modules par rangée.

1. CARACTERISTIQUES GENERALES (suite)

1-2 Conformité aux normes

- Les coffrets et armoires Legrand sont conçus dans le respect des normes internationales en vigueur selon leurs cas d'emploi.

CEI 60529

Degré de protection procuré par les enveloppes (Code IP)

EN 60529

NFC 20-015

Degré de protection procuré par les enveloppes de matériels électriques contre les impacts mécaniques externes (Code IK)

NF EN 50102

CEI 60439-1

Ensemble d'appareillage basse tension

NF EN 60439-1

CEI 60439-3

Ensemble d'appareillage basse tension

NF EN 60439-3

2. FINITION

2-1 Habillage

- Panneau arrière composé de matière isolante et d'une plaque métallique, ép. 2,7 mm

- Flancs découpables en matière isolante ép. 7 mm coloris gris RAL 7035

- Plastron en matière isolante ép. 2,6 mm coloris gris RAL 7035 à commander séparément.

- Porte métallique ép. 1,5 mm coloris gris RAL 7035

2-2 Revêtement des portes

- Peinture époxy polyester beige RAL 7035 déposée par poudrage électrostatique épaisseur du revêtement 50/70 µ.

Coffrets de distribution et gaines à câbles isolants classe II XL³ 400

Référence(s) : 20153/54/55/56/57/73/74/75/76/77

1. CARACTERISTIQUES GENERALES (suite)

- Tenue aux conditions climatiques :

- Température d'utilisation : - 5°C à + 40°C
- Température de stockage : - 10°C à + 70°C

- Tenue au feu :

- Tenue au fil incandescent 750°C / 5 s selon CEI 60695-2

3. GAMME

3-1 Coffrets classe II

- Livrés à plat avec fond actif recevant le système de répartition à barres en C, flancs démontables et découpables et visserie pour jumelage horizontal et vertical.

Hauteur mm	Hauteur utile mm	Largeur utile mm	Profondeur s/ plastron mm	Masse Kg	Référence
600	550	515	138	11,2	20153
750	700	515	138	13,9	20154
900	850	515	138	16,9	20155
1050	1000	515	138	19,8	20156
1200	1150	515	138	21,9	20157

3-2 Gainés à câbles classe II

- Livraison idem coffrets

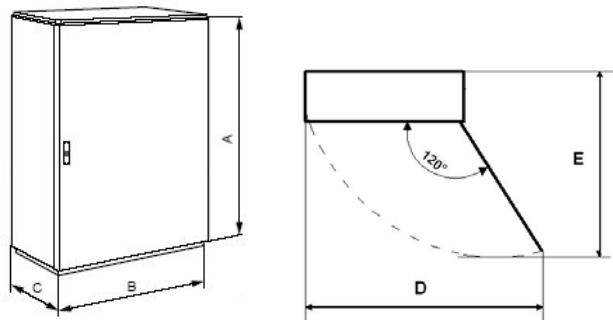
Hauteur mm	Hauteur utile mm	Largeur utile mm	Profondeur s/ plastron mm	Masse Kg	Référence
600	550	250	155	8	20173
750	700	250	155	9,8	20174
900	850	250	155	11,3	20175
1050	1000	250	155	12,9	20176
1200	1150	250	155	14,9	20177

4. COTES D'ENCOMBREMENT (mm)

Référence	A	B	C sans porte	C porte plate	C porte galbée	D	E
20153	600	575	175	200	220	910	750
20154	750	575	175	200	220	910	750
20155	900	575	175	200	220	910	750
20156	1050	575	175	200	220	910	750
20157	1200	575	175	200	220	910	750
20173	600	310	175	200	220	500	490
20174	750	310	175	200	220	500	490
20175	900	310	175	200	220	500	490
20176	1050	310	175	200	220	500	490
20177	1200	310	175	200	220	500	490

4. COTES D'ENCOMBREMENT (suite)

Remarques : La cote C ne tient pas compte de la poignée



4-1 Fixation murale

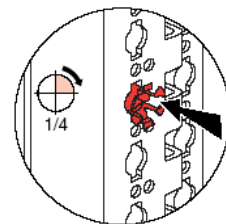
	A B	C D E	F G
	A = 330	c = 475	F = 625
	A = 330 B = 277,5	C = 475 D = 100 E = 210	G = 935

4-2 Passages utiles

- Montants fonctionnels

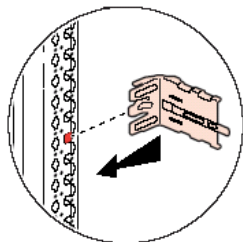
Montants profilés en acier avec alternance de 3 perforations

- Perforations au pas de 25 mm pour mise en place de clips écrou



4. COTES D'ENCOMBREMENT (suite)

- Perforations rectangulaires au pas de 25 mm pour mise en place de pattes support de rail



- Perforations au pas de 25 mm diamètre 4,5 mm pour mise en place de vis

- Passages utiles sous rail et platine

- Coffrets

Rail	20200	420 x 59 Position haute 420 x 33 position basse
	20201	420 x 73

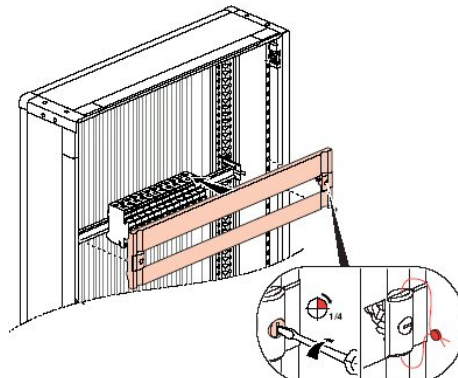
Platine	20210	420 x 47
	20212	420 x 47
	20214	420 x 47
	20216	420 x 47
	20205	420 x 47
	20220	420 x 16
	20221	420 x 16
	20222	420 x 16
	20224	420 x 16
	20225	420 x 16
	20241	420 x 16
	20242	420 x 16

- Gains à câbles

Rail	20203	152 x 90
Platine	20218	164 x 64
	20219	164 x 64
	20228	164 x 33
	20229	164 x 33

5. EQUIPEMENTS

Plastrons ¼ de tour préhensibles et plombables



- Plastrons pleins pour coffrets

Isolant	Hauteur (mm)
20390	50
20391	100
20392	150
20393	200
20394	300

- Plastrons pour appareils modulaires sur rail

Isolant	Hauteur (mm)
20350	150
20351	200
20360	300

- Pour appareils sur platine en position verticale

Isolant	Hauteur (mm)
20360	300
20362	400
20370	400
20371	400
20372	600
20373	600

- Pour appareils sur platine en position horizontale

Isolant	Hauteur (mm)
20364	200
20374	200

- Plastrons pleins pour gaines à câbles

Isolant	Hauteur (mm)
20197	300
20198	400
20199	550

- Plastrons pour appareil en gaines à câbles

Isolant	Hauteur (mm)
20353	150

Coffrets de distribution et gaines à câbles isolants classe II XL³ 400

Référence(s) : 20153/54/55/56/57/73/74/75/76/77

5. EQUIPEMENTS (suite)

Portes

livrées avec poignée.

Barillet interchangeable à commander séparément

- Portes galbées pour coffrets et armoires

Métal	Vitrée	Hauteur (mm)	Distance coffret/porte (mm)	
			Métal	Vitrée
20253	20263	600	57	53
20254	20264	750	57	53
20255	20265	900	57	53
20256	20266	1050	57	53
20257	20267	1200	57	53

- Portes plates pour coffrets et armoires

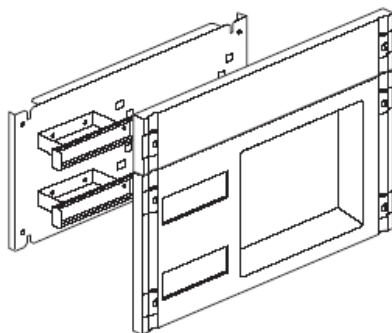
Métal	Vitrée	Hauteur (mm)	Distance coffret/porte (mm)	
			Métal	Vitrée
20273	20283	600	38	34
20274	20284	750	38	34
20275	20285	900	38	34
20276	20286	1050	38	34
20277	20287	1200	38	34

- Portes plates pour gaines à câbles

Métal	Hauteur (mm)	Distance coffret/porte (mm)
20163	600	38
20164	750	38
20165	900	38
20166	1050	38
20167	1200	38

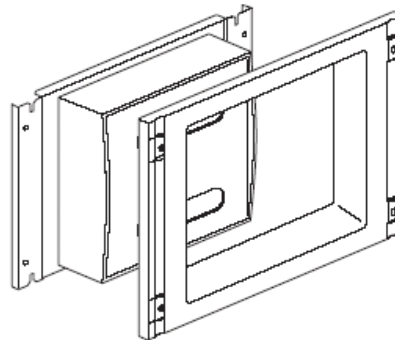
Kit tarif bleu

- Réf. 20230 pour disjoncteur d'abonné jusqu'à 90 A mono et 60 A tétra



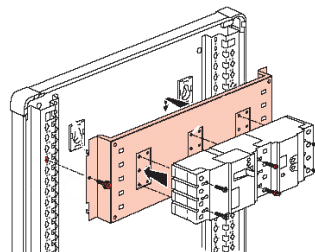
5. EQUIPEMENTS (suite)

- Réf. 20231 pour disjoncteur de branchement et compteur électronique triphasé



Platine tarif jaune

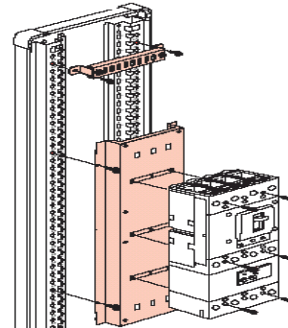
- Réf. 20234 pour DPX 250 ER montage horizontal en coffrets



- Réf. 20235 pour DPX 250 ER montage vertical en gaine à câbles

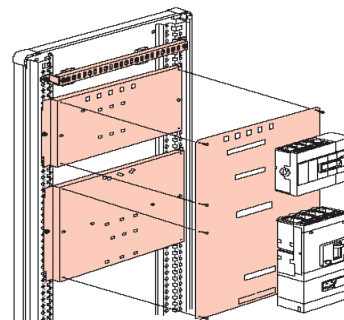
- Réf. 20236 pour DPX 630 calibré 400 A montage vertical en coffrets

- Réf. 20237 pour DPX 630 calibré 400 A montage vertical en gaine à câbles



- Réf. 20232 pour DPX IS 250 et DPX 250 ER montage vertical en coffrets

- Réf. 20233 pour DPX IS 630 et DPX 630 calibrés 400 A montage vertical en coffrets



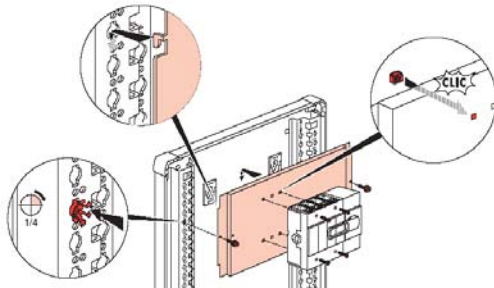
5. EQUIPEMENTS (suite)

Fixation sur rail oméga dans coffrets

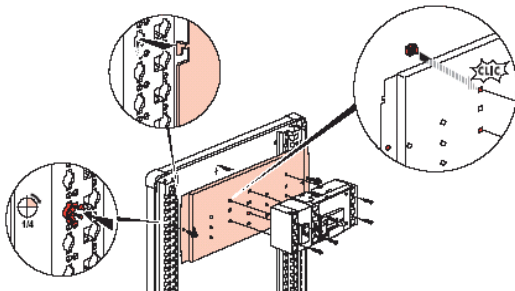
- Réf. 20201 Dispositif pour appareils modulaires et Vistop jusqu'à 160 A
- Réf. 20200 Dispositif à 2 positions pour appareils modulaires et Vistop jusqu'à 160 A, DPX-IS 250, DPX 125, 160 et 250 ER
- Réf. 26208 Platine pour fixation des DPX 125
- Réf. 26209 Platine pour fixation des DPX 160 et DPX 250 ER
- Réf. 26239 Platine pour fixation des DPX-IS 250
- Réf. 26299 Rehausse de rail 20 modules à utiliser avec la Réf. 20200
- Réf. 20202 Dispositif de fixation réglable universel
- Réf. 20204 Rail universel

Fixation sur platine dans coffrets

- appareils version fixe sur platine en position verticale
- Réf. 20205 Pour 1 à 2 DPX-IS 250
- Réf. 20207 Pour 1 DPX-IS 630
- Réf. 20210 Pour 1 à 3 DPX 125, DPX 160 ou DPX 250 ER
- Réf. 20212 Pour 1 à 3 DPX 125, DPX 160 ou DPX 250 ER avec différentiel aval
- Réf. 20220 Pour 1 à 2 DPX 250 ou 1DPX 630 calibré 400 A et 1 DPX 250 ou 1 DPX 630 ou 1 DPX 250 avec répartiteur réf. 37400
- Réf. 20221 Pour 1DPX 250 ou 1 DPX 630 calibré 400 A en position centrée
- Réf. 20222 Pour 1 à 2 DPX 250 différentiel ou 1 DPX 630 calibré 400 et 1 DPX 250 différentiel ou 1 DPX 630 ou 1 DPX 250 différentiel avec 1 répartiteur réf. 37400
- Réf. 20223 Pour 1 DPX 250 ou 1 DPX 630 calibré 400 A avec différentiel en position centrée



- appareils version fixe sur platine en position horizontale
- Réf. 20214 Pour 1 DPX 125 ou DPX 160 avec ou sans différentiel aval
- Réf. 20216 Pour 1 DPX 250 ER avec ou sans différentiel aval
- Réf. 20224 Pour 1 DPX 250 avec ou sans différentiel aval



5. EQUIPEMENTS (suite)

Fixation sur rail dans gaines à câbles

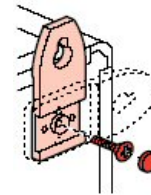
- Dispositif pour appareils modulaire et Vistop jusqu'à 160 A
- Réf. 20203 Composé d'un rail et de 2 équerres de fixation capacité 9 modules

Fixation sur platine dans gaines à câbles

- Pour appareils version fixe en position verticale
- Réf. 20218 Platine pour DPX 125, 160 ou 250 ER
- Réf. 20219 Platine pour DPX 125, 160 ou 250 ER avec différentiel aval
- Réf. 20228 Platine pour DPX 250 ou DPX 630
- Réf. 20229 Platine pour DPX 250 ou DPX 630 calibré 400 A avec différentiel aval

6. ACCESSOIRES

- Réf. 20130 Joint IP 43
- Réf. 20151 Barreaux renfort de jumelage
- Réf. 20195 support de borniers, borne de terre, etc., Pour gaines à câbles
- Réf. 20190 Cloison pour compartimentage horizontal coffrets
- Réf. 20150 Jeu de 4 pattes plastiques pour fixation murale



Fixation des câbles

- Réf. 20135 Pour coffrets
- Réf. 20137 Pour gaines à câbles

Socles hauteur 100 mm

- Réf. 20110 Pour coffrets
- Réf. 20112 Pour gaines à câbles

Plaques d'entrée de câbles

- Réf. 20171 Plaque équipée de 24 entrées défonçables

Obturateurs

- Réf. 01665 18 modules, séparable par module ou 1/2 module
- Réf. 20051 24 modules bandeau lisse découpable
- Réf. 20399 Porte repères adhésif clipsable pour plastron

Platines universelles perforées

- Réf. 20241 Hauteur 200 mm pour coffrets
- Réf. 20242 Hauteur 300 mm pour coffrets
- Réf. 20243 Hauteur 200 mm pour gaines à câbles

6. ACCESSOIRES (suite)

Clips écrous pour montants fonctionnels

- Réf. 20092 Pour vis M6
- Réf. 20091 vis M6



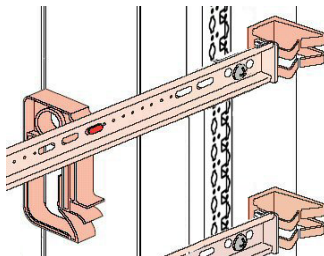
Clips écrous pour platines perforées

- Réf. 36440 Pour vis M4
- Réf. 36441 Pour vis M5

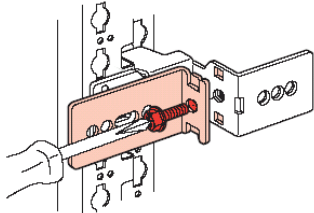


Bracelets de guidage pour filerie

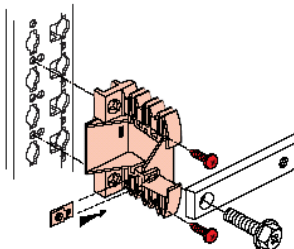
- Réf. 20094 Pour circulation horizontale
- Réf. 20193 Pour circulation verticale



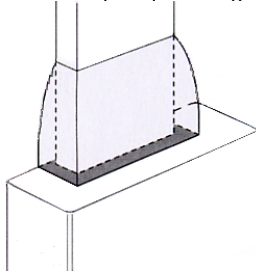
- Réf. 20170 Support de fixation pour goulotte Lina 25



- Réf. 20090 Support de fixation isolant



- Réf. 20160 Cornet de finition pour jonction goulotte / coffret



6. ACCESSOIRES (suite)

Accessoires pour portes

- Barillets à clé et empreinte pour portes métal ou vitrées, livrés avec 2 clés
- Réf. 20291 Type 405
- Réf. 20292 Type 455
- Réf. 20293 Type 1242E
- Réf. 20294 Type 2433A
- Réf. 20296 Empreinte double barre
- Pochettes autocollantes pour plan
- Réf. 09799 Pochette plastique souple A4
- Réf. 36582 Pochette plastique rigide IP 50

Raccordement des conducteurs de protection

- Réf. 04819 barreau plat 12 x 2 reçoit les borniers IP2x
- Réf. 37301 Barre à trous
- Réf. 37302 Barre à étrier
- Réf. 37349 Barre cuivre 12 x 4
- Réf. 37389 Barre cuivre 12 x 4 à trous taraudés M 5
- Réf. 39399 Support de barre, reçoit les barres Réf. 37301/02/89 et le barreau Réf. 04819
- Réf. 37360 Connecteur pour conducteur 1,5 mm²
- Réf. 37361 Connecteur pour conducteur 6 à 16 mm²
- Réf. 37362 Connecteur pour conducteur 10 à 35 mm²
- Réf. 37365 Connecteur pour Barre 12 x 4 à trous taraudés

Bombe de peinture

- Réf. 20098 RAL 7035