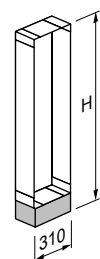
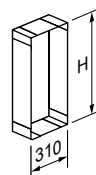
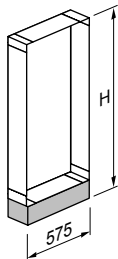
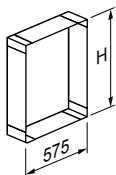
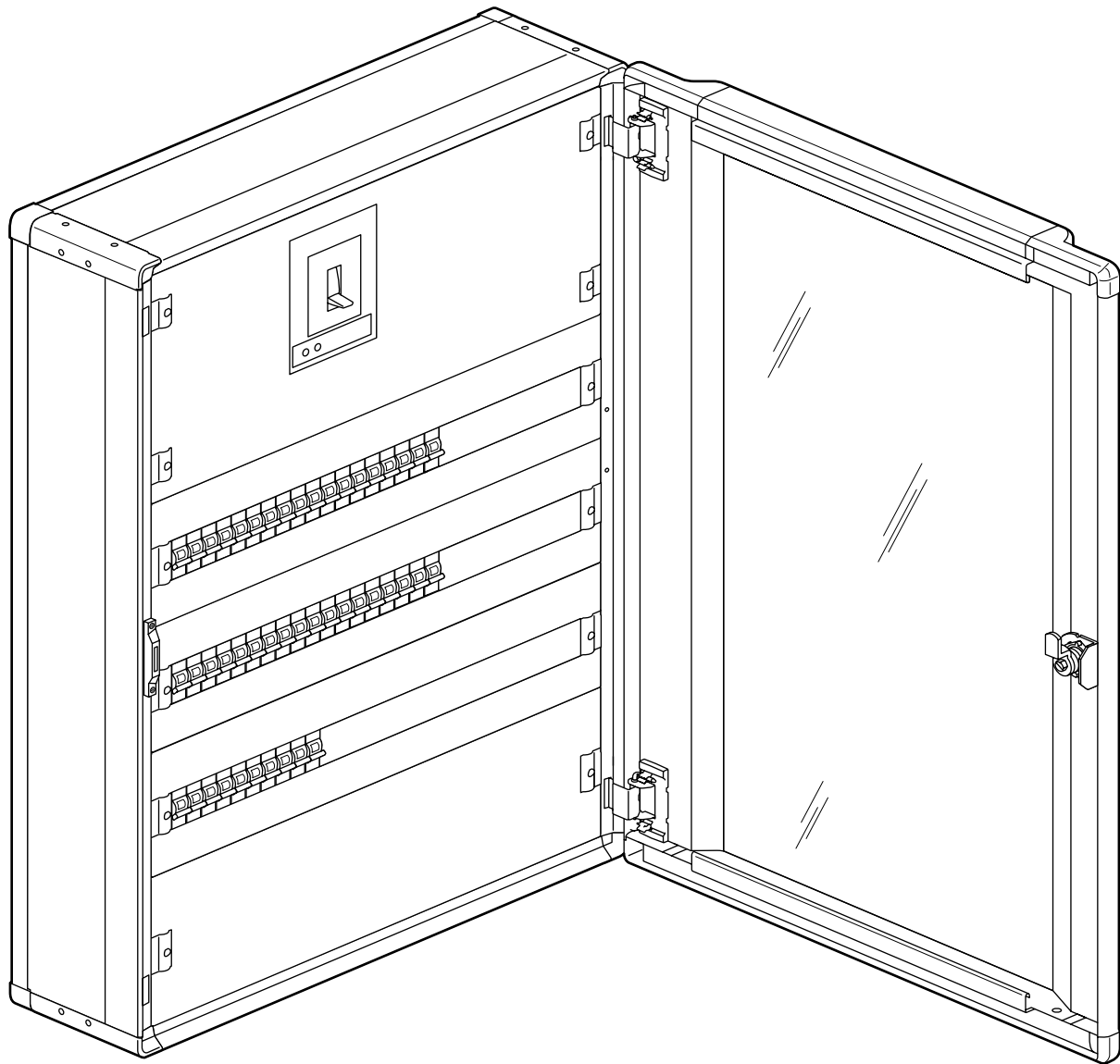


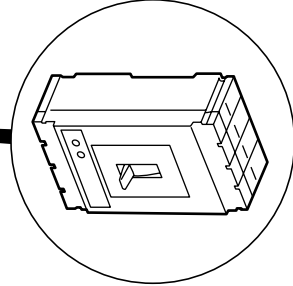
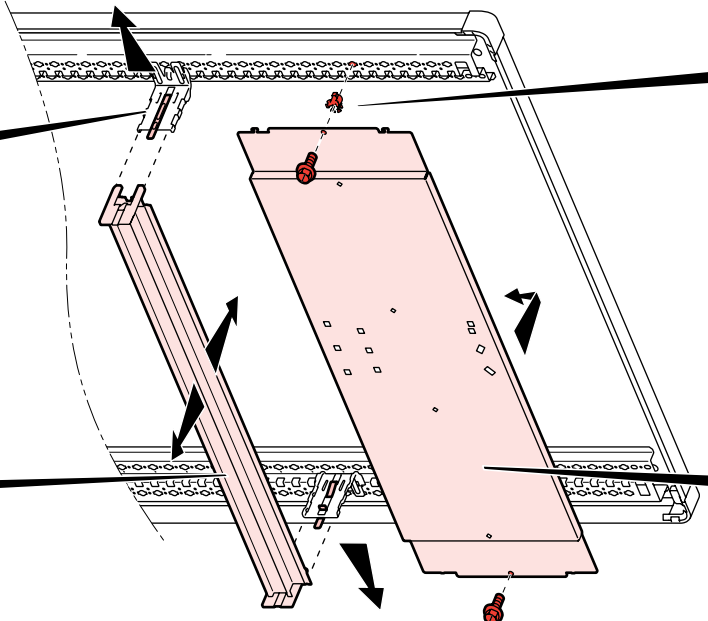
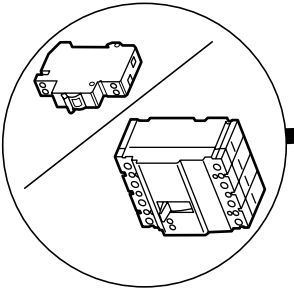
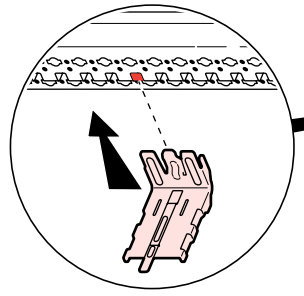
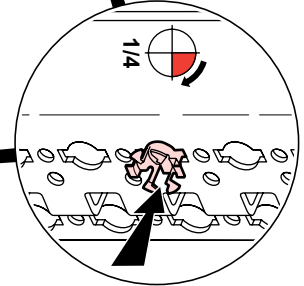
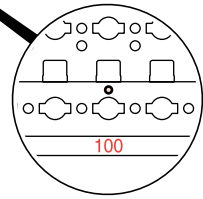
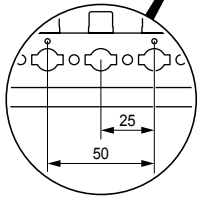
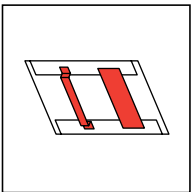
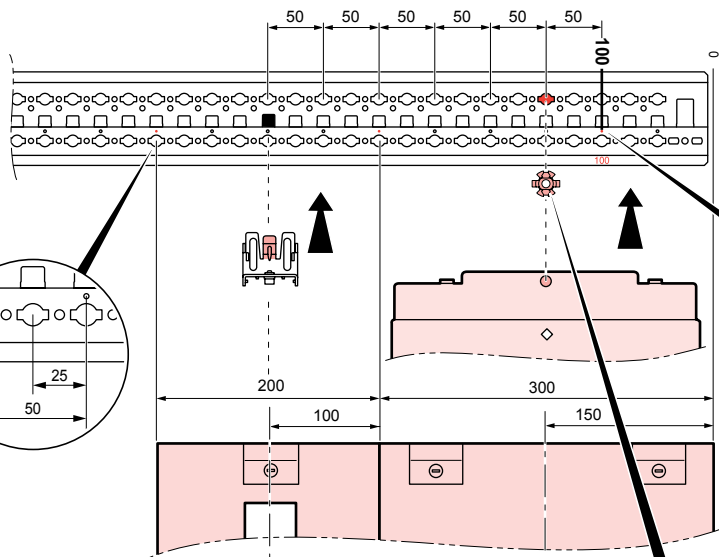
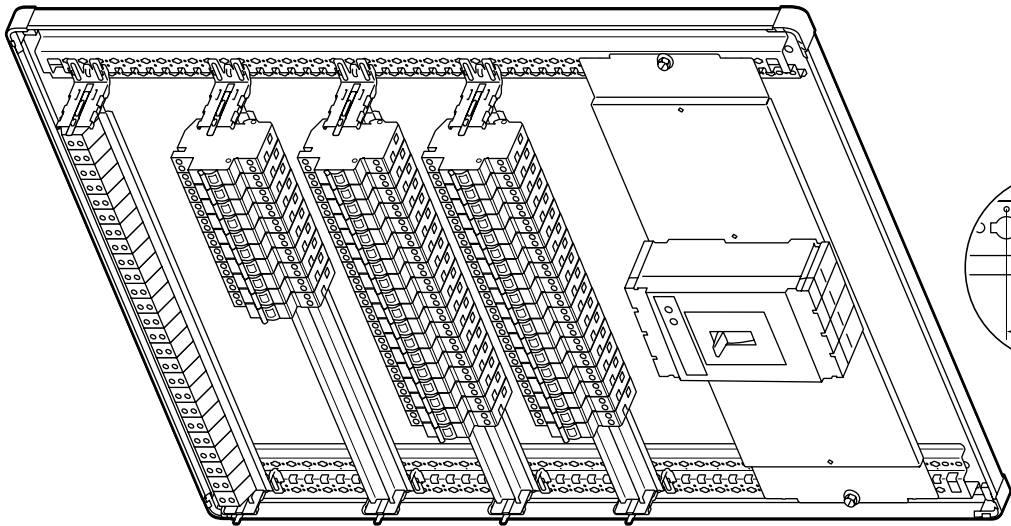
XL³ 400

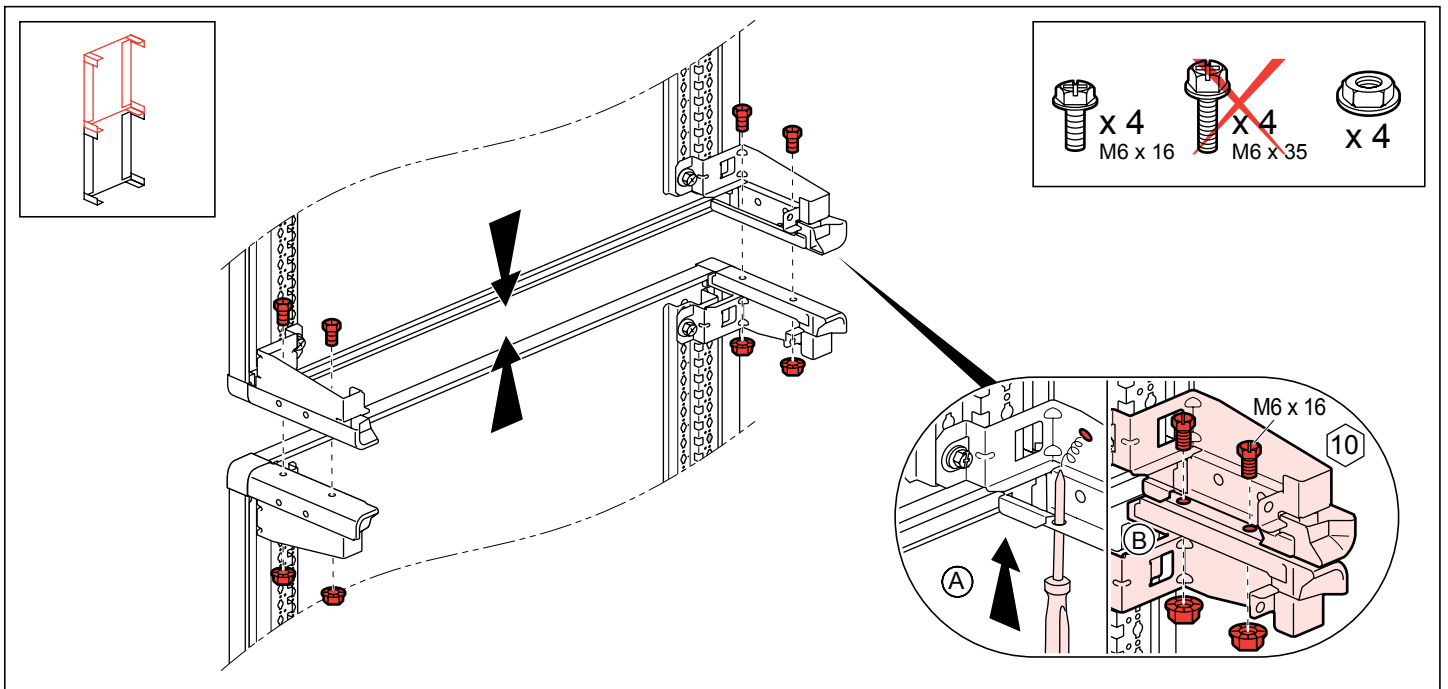
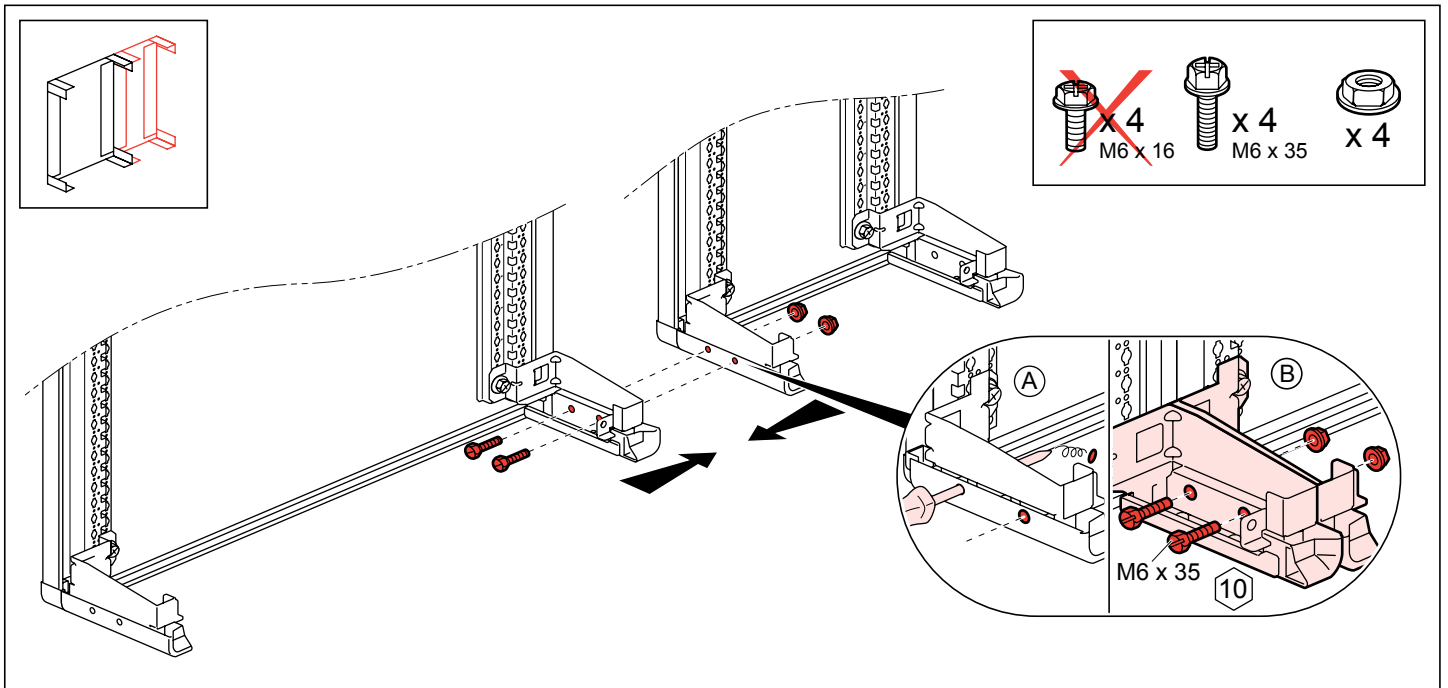
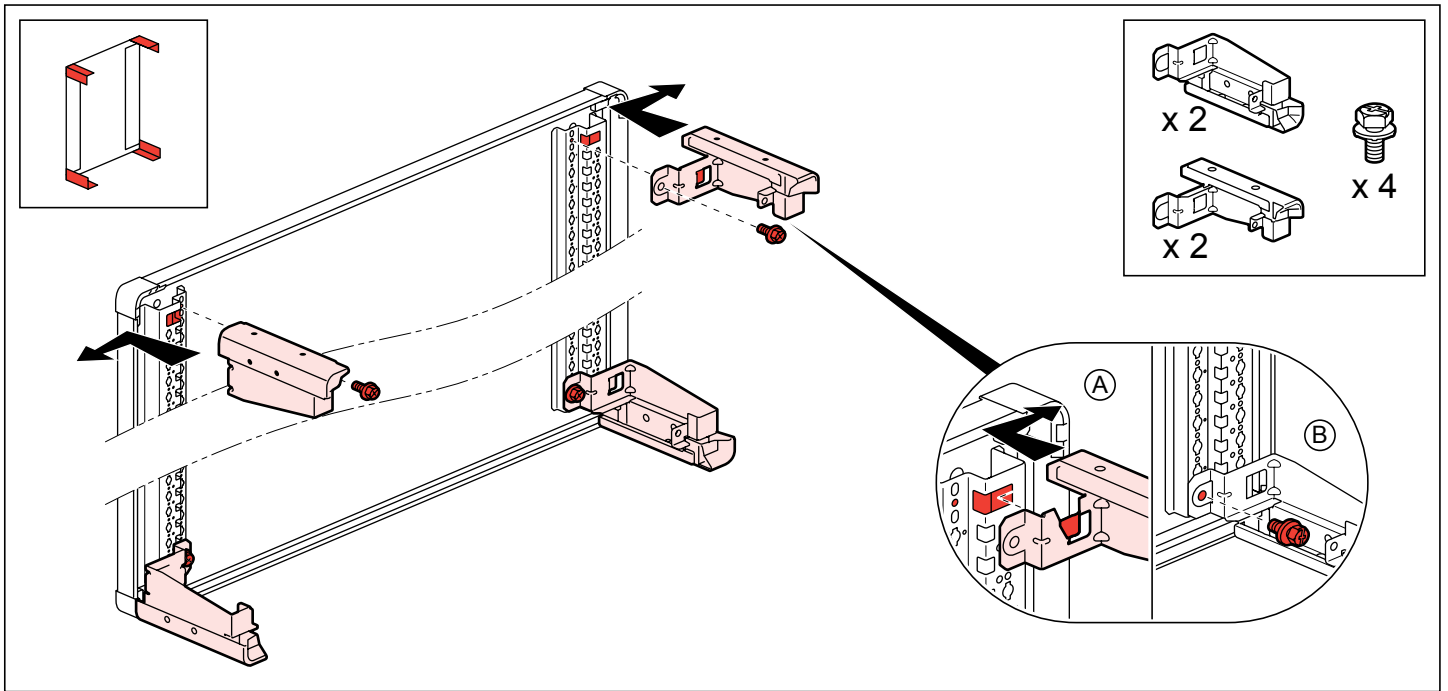
201 03/04/05/06/07/08/18/19/23/24/25/26/27/28/38/39

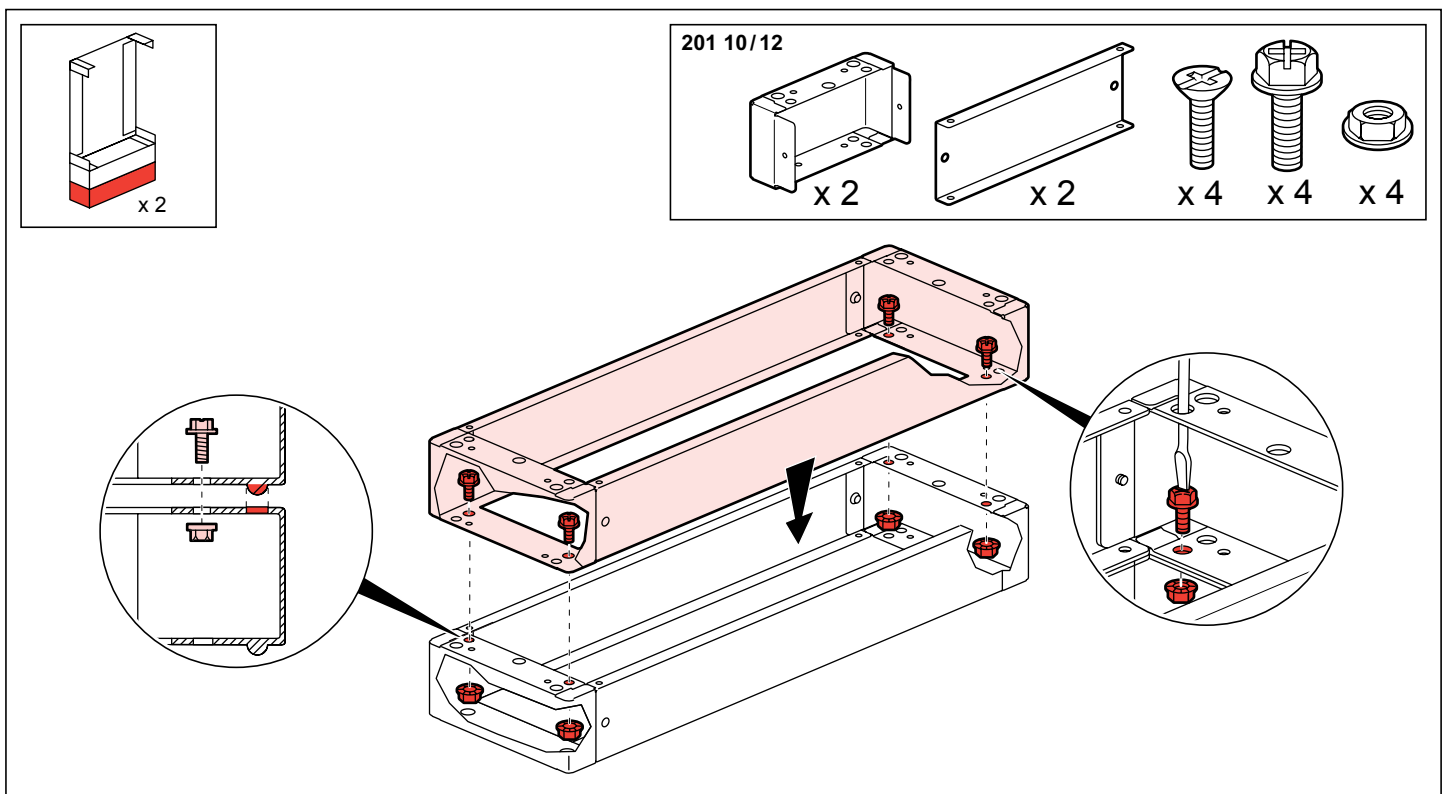
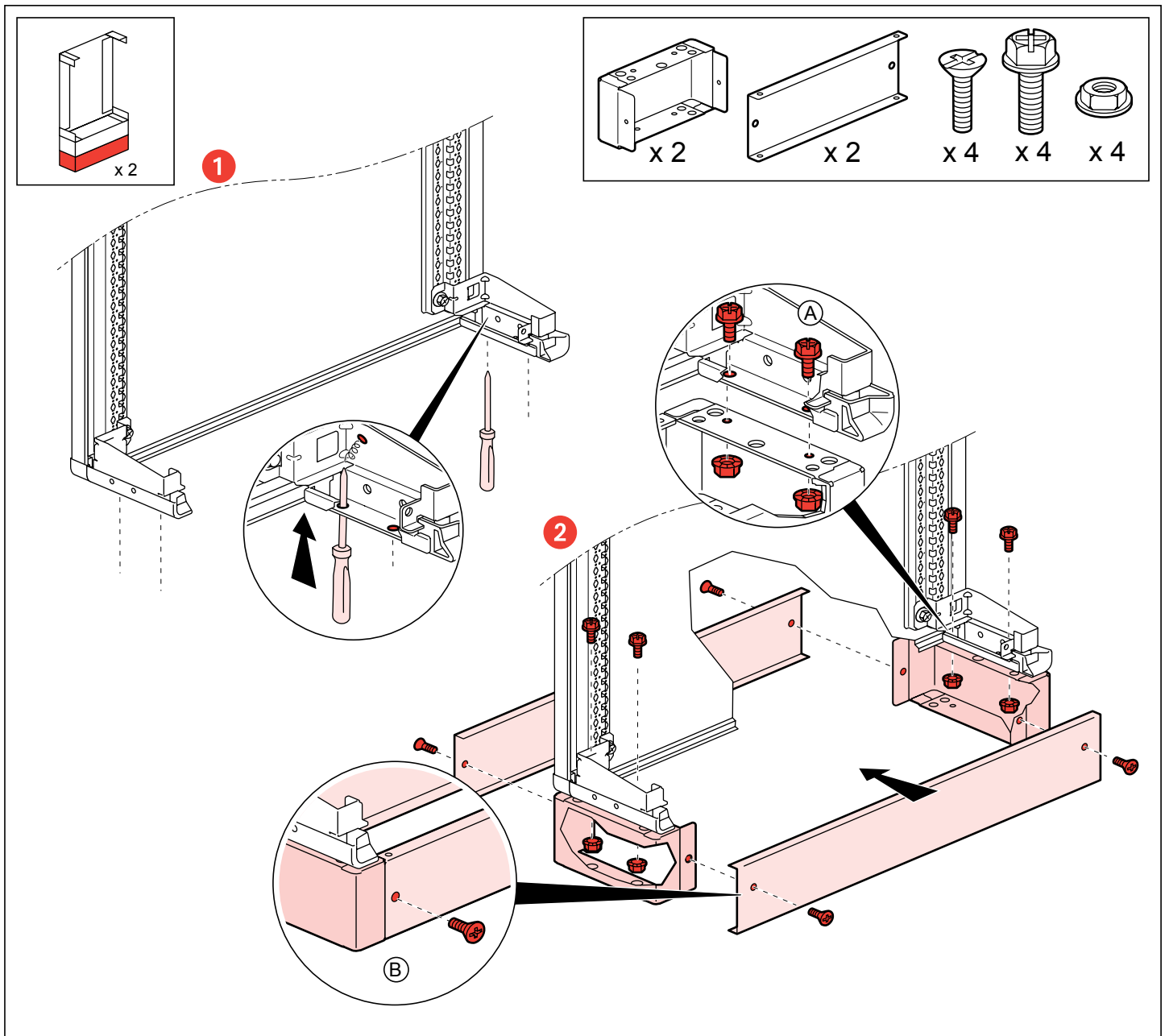


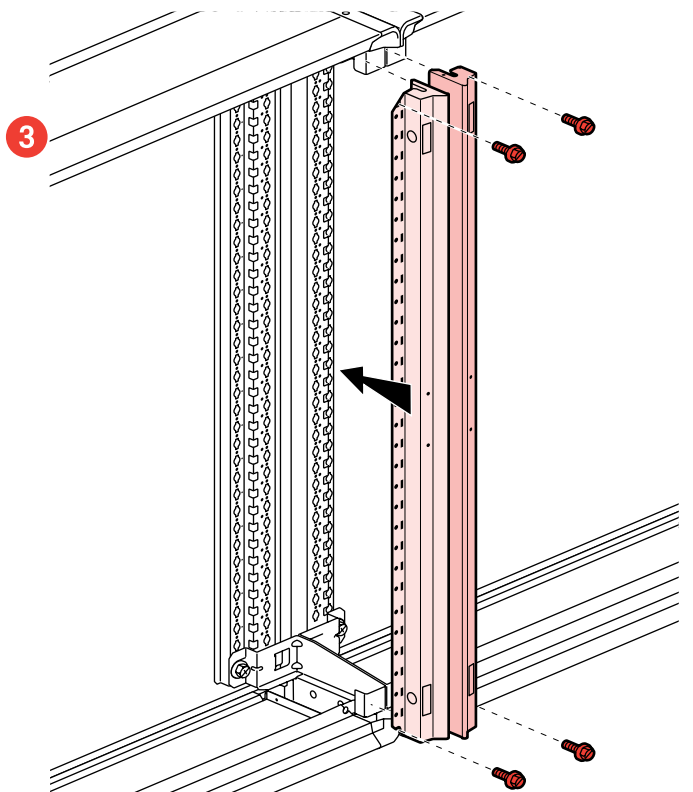
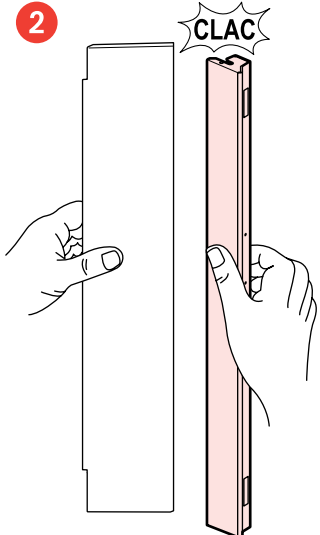
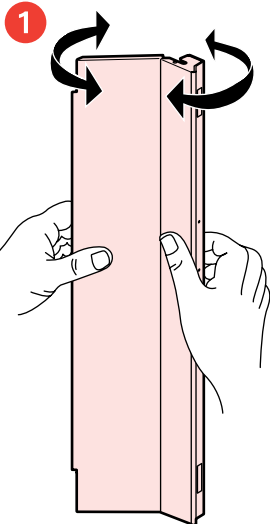
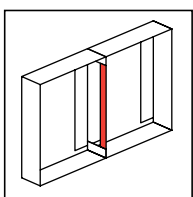
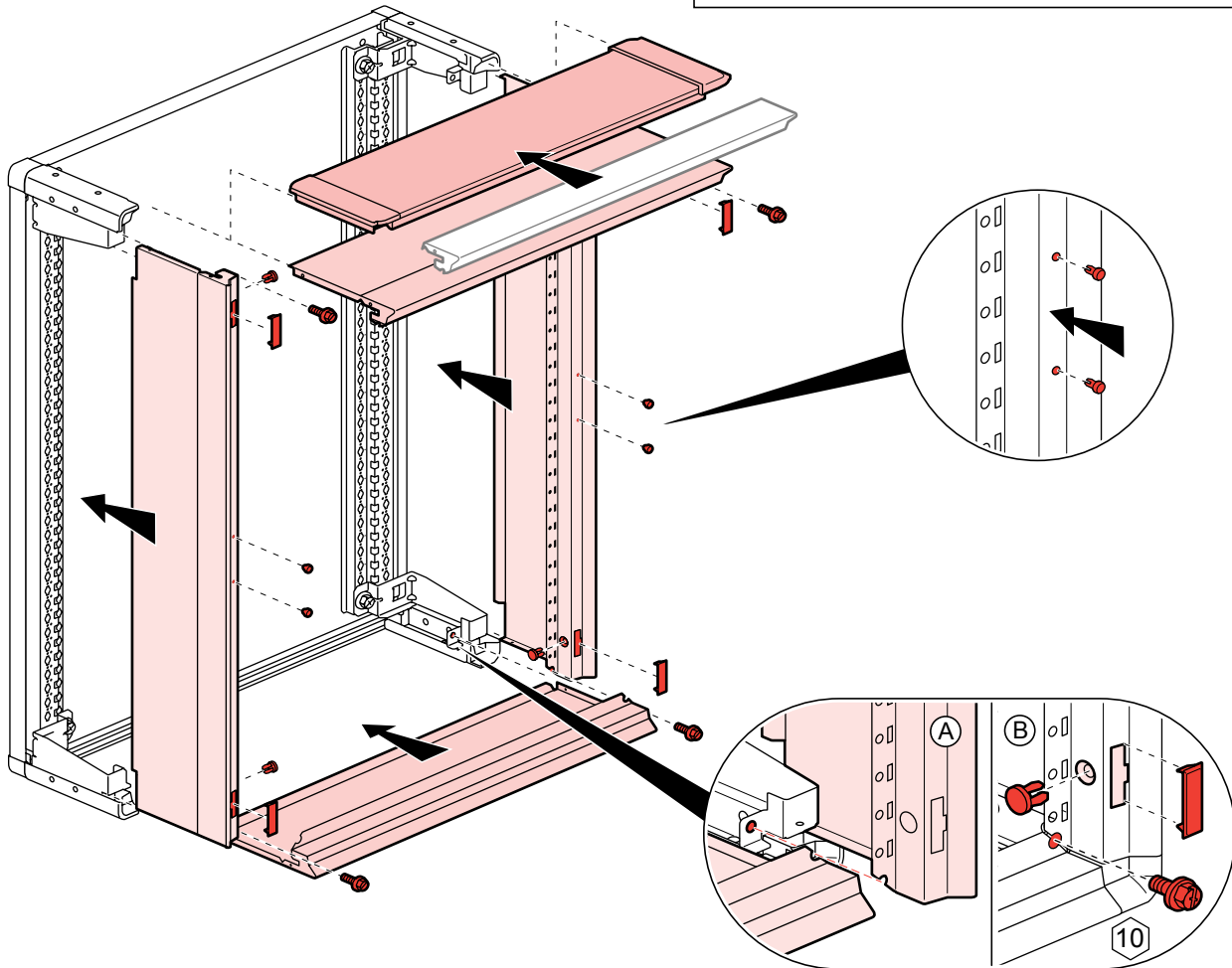
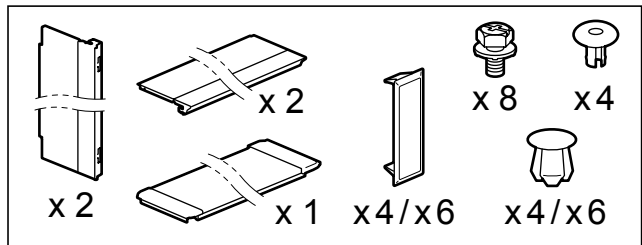
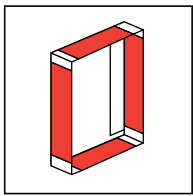
H (mm)	Réf.	H (mm)	Réf.	H (mm)	Réf.	H (mm)	Réf.
600	201 03			600	201 23		
750	201 04			750	201 24		
900	201 05			900	201 25		
1050	201 06			1050	201 26		
1200	201 07			1200	201 27		
1500	201 08			1500	201 28		
		1600	201 18			1600	201 38
		1900	201 19			1900	201 39

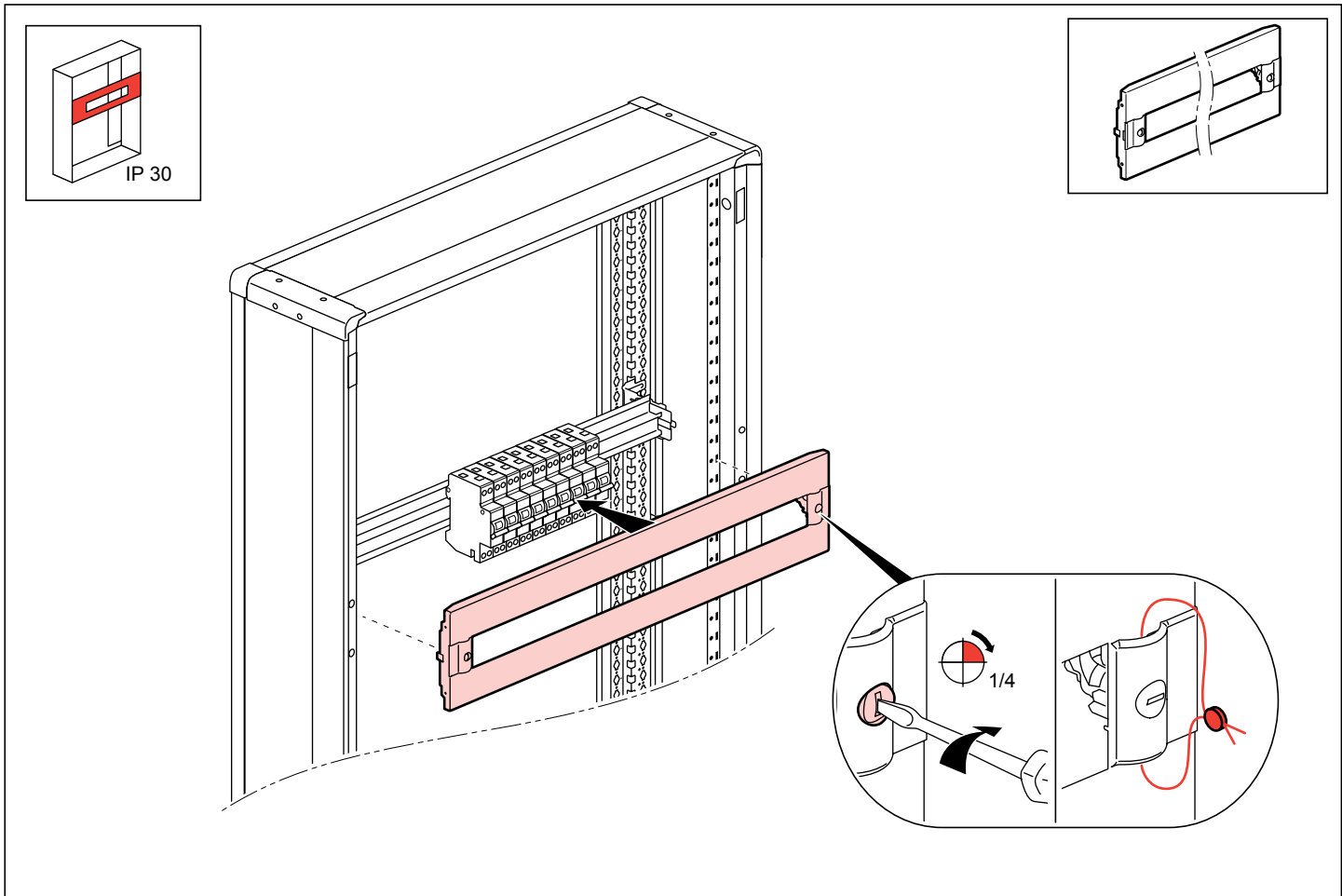
E6943D



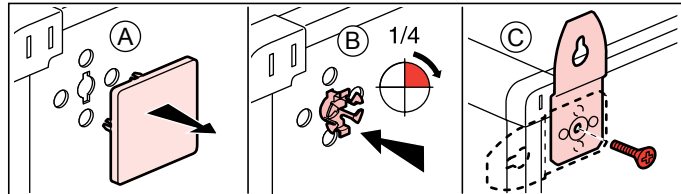
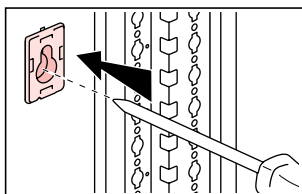


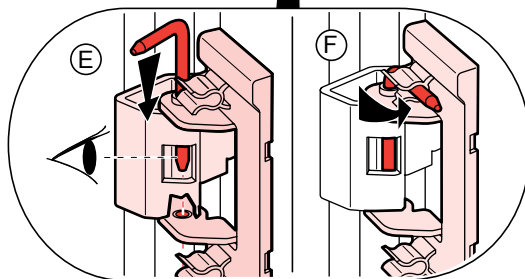
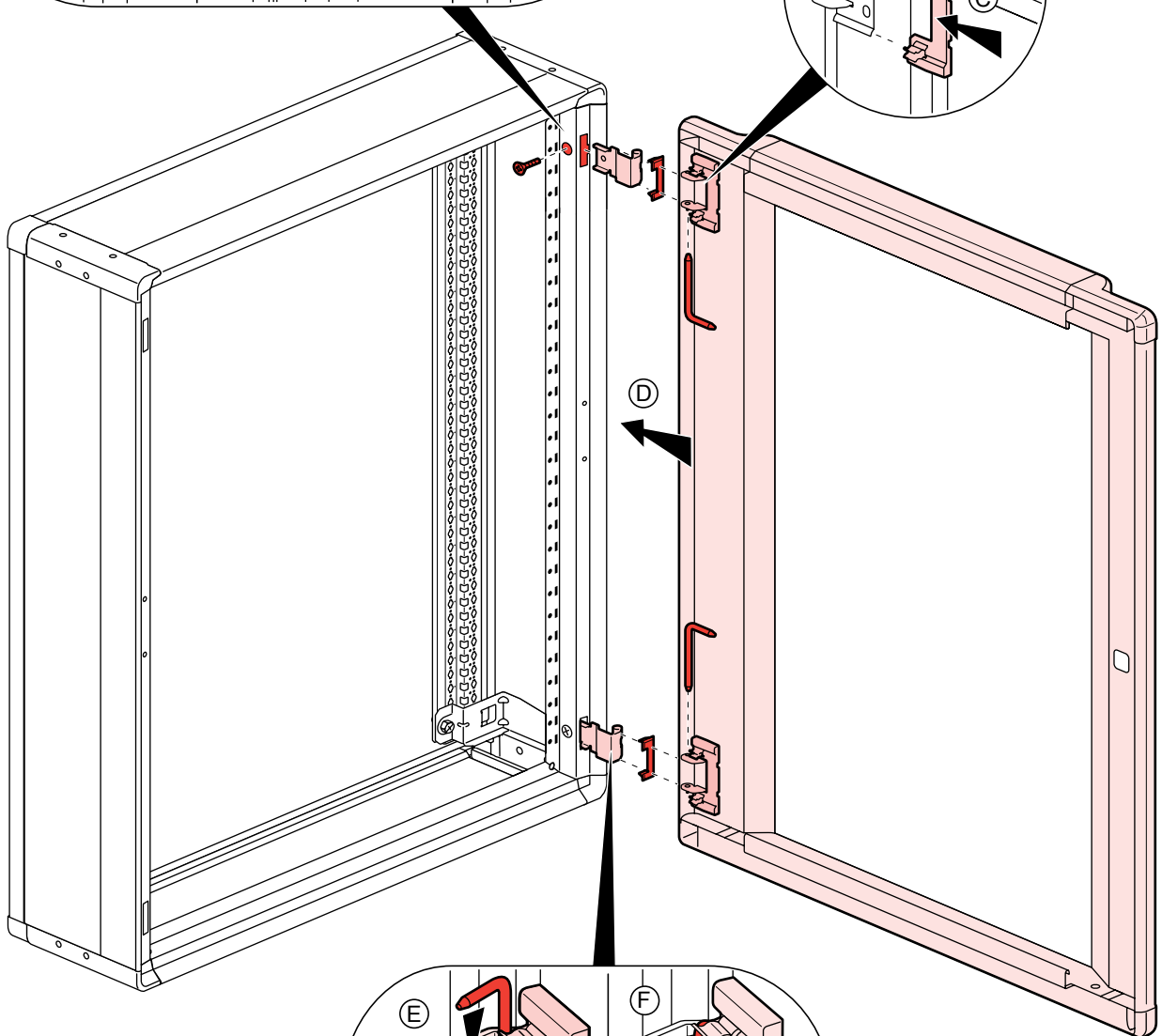
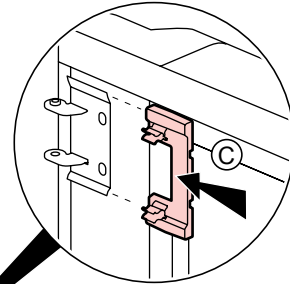
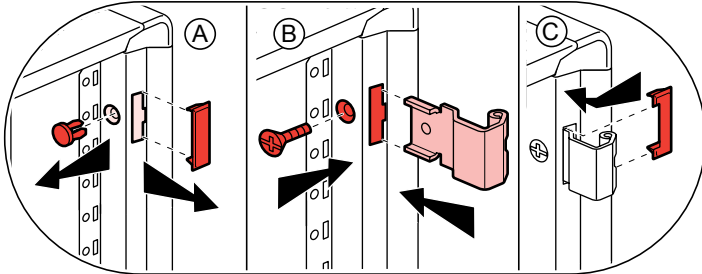
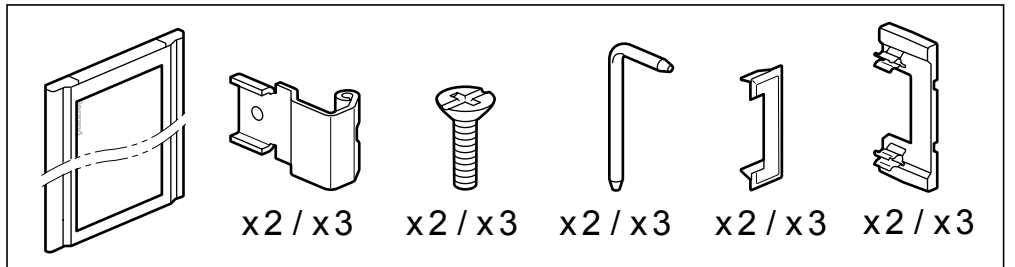
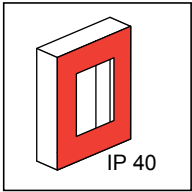


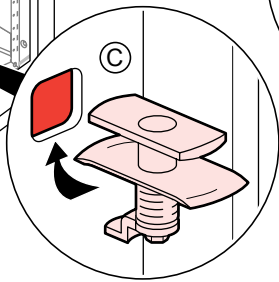
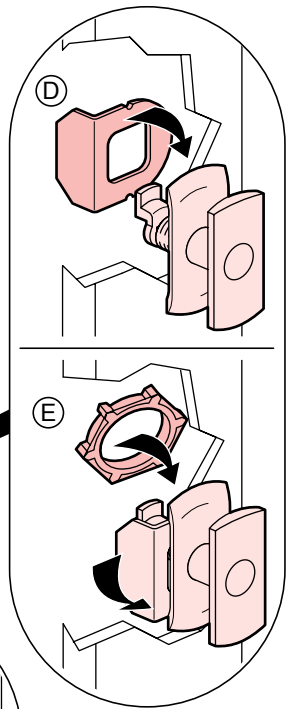
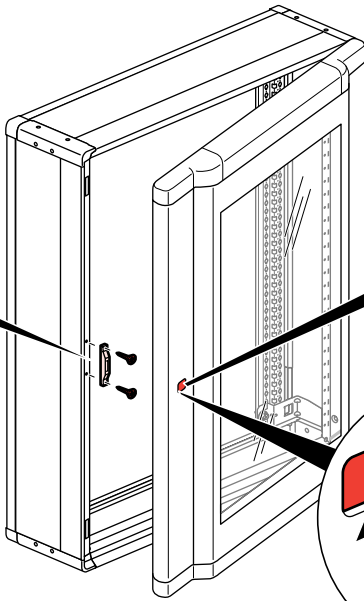
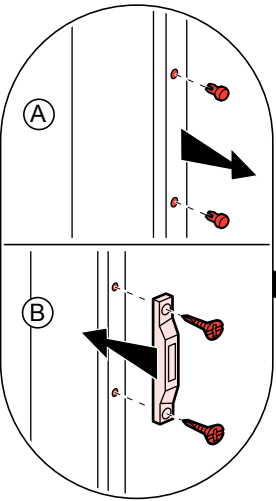
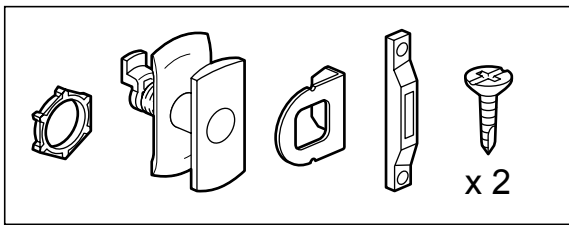
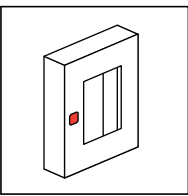




	A = 330	C = 475	F = 625
	A = 330 B = 277,5	C = 475 D = 100 E = 210	G = 935







	202 91 N° 405
	202 92 N° 455
	202 93 1242 E
	202 94 2433 A
	202 96

