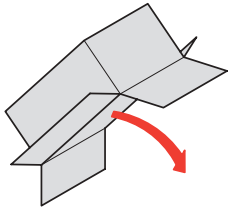
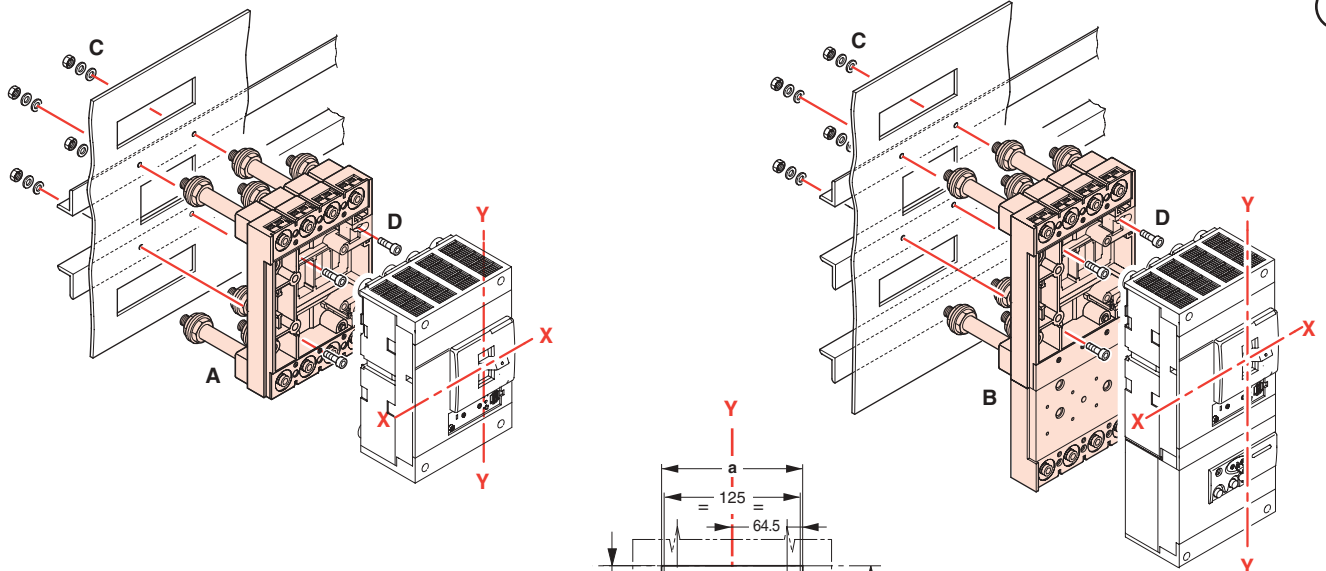
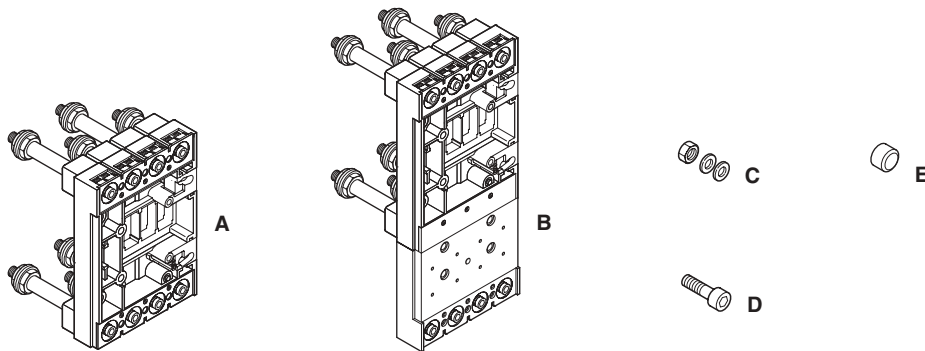


- Accessoires de raccordement
- Connection accessories
- Anschluß-Zubehör
- Accesorios de conexión
- Accessori di collegamento
- Acessórios de ligação
- εξαρτήματα σύνδεσης
- Wyposażenie przyłączeniowe
- Bağlantı aksesuarları

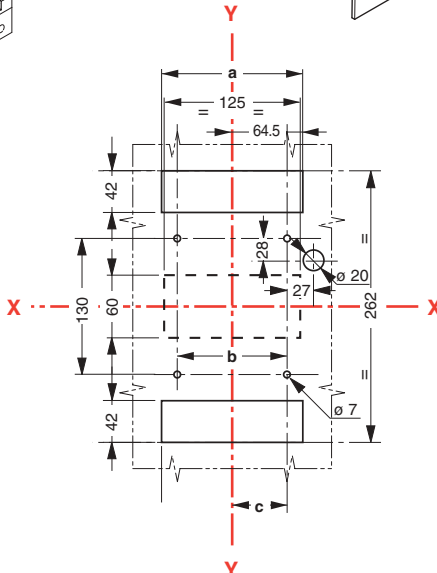
DPX 630



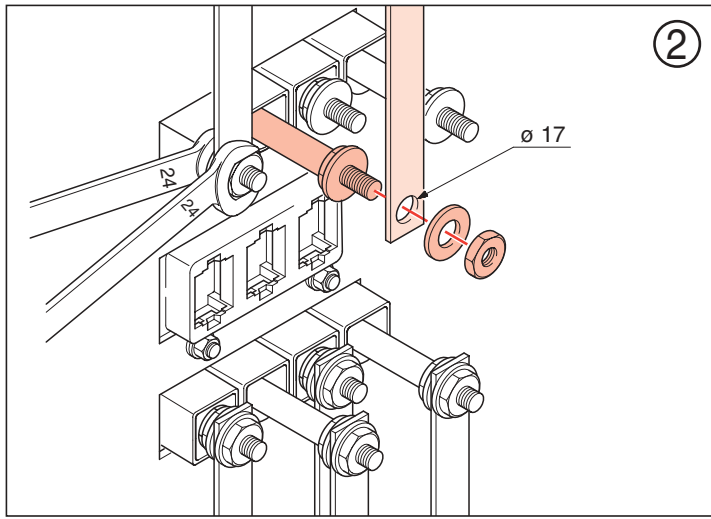
	3P	4P	4P+diff.
A	1	1	-1
B	-	-	1
C	4	4	4
D	4	4	4
E	12	16	8



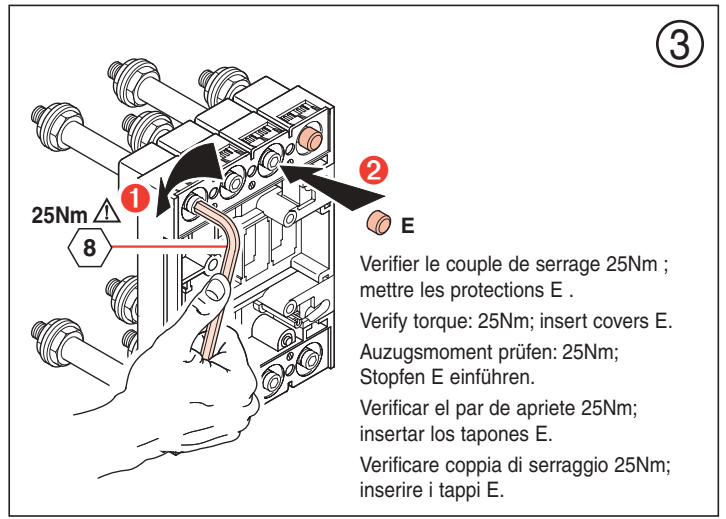
1



	a	b	c
3P	129	101	
4P	172,5	140	48,2
4P + DIFF.			



2



3

25Nm

8

2

E

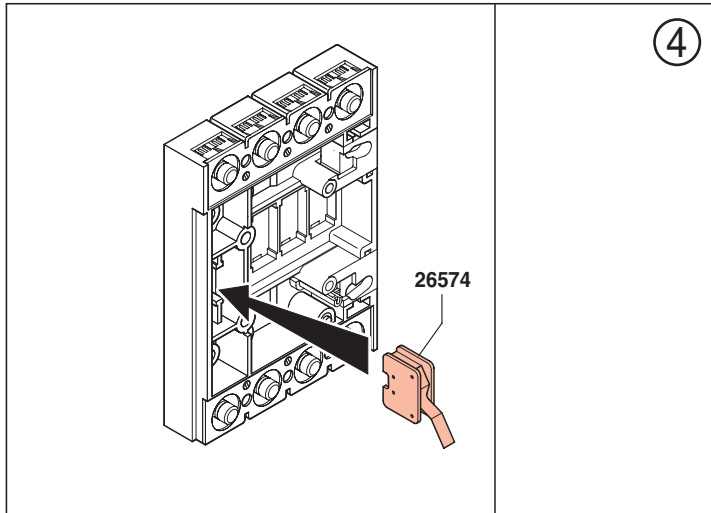
Verifier le couple de serrage 25Nm ;
mettre les protections E .

Verify torque: 25Nm; insert covers E.

Auzugsmoment prüfen: 25Nm;
Stopfen E einführen.

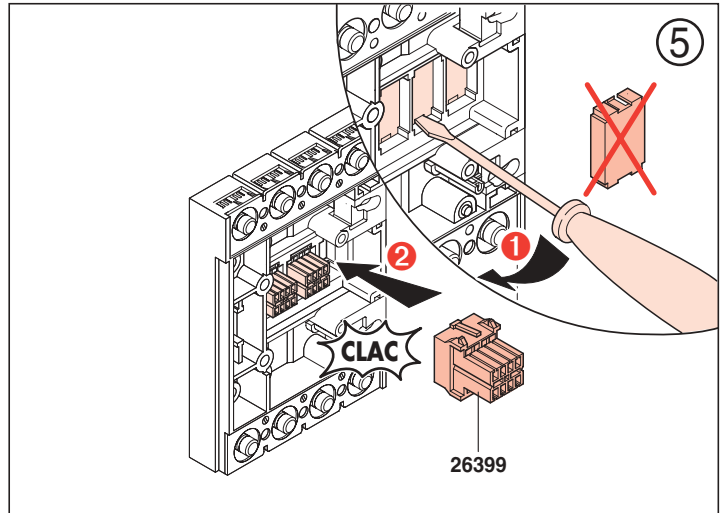
Verificar el par de apriete 25Nm;
insertar los tapones E.

Verificare coppia di serraggio 25Nm;
inserire i tappi E.



4

26574



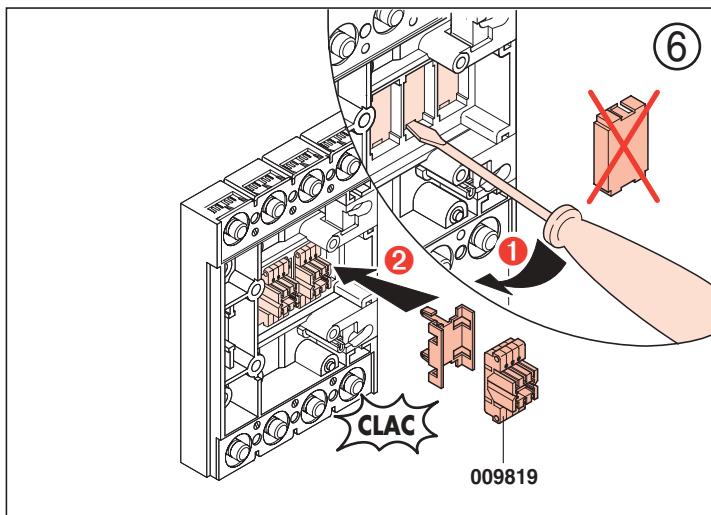
5

2

1

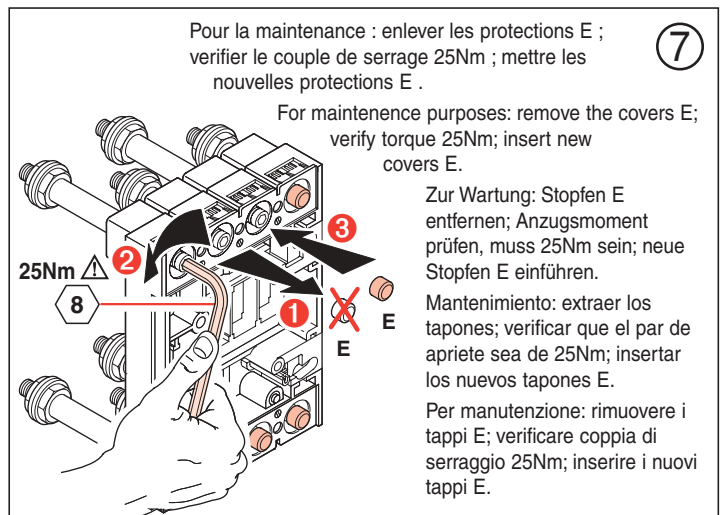
CLAC

26399



6

009819



7

Pour la maintenance : enlever les protections E ;
verifier le couple de serrage 25Nm ; mettre les
nouvelles protections E .

For maintenance purposes: remove the covers E ;
verify torque 25Nm; insert new
covers E.

Zur Wartung: Stopfen E
entfernen; Anzugsmoment
prüfen, muss 25Nm sein; neue
Stopfen E einführen.

Mantenimiento: extraer los
tapones; verificar que el par de
apriete sea de 25Nm; insertar
los nuevos tapones E.

Per manutenzione: rimuovere i
tappi E; verificare coppia di
serraggio 25Nm; inserire i nuovi
tappi E.

25Nm

8

2

3

1

E

E