

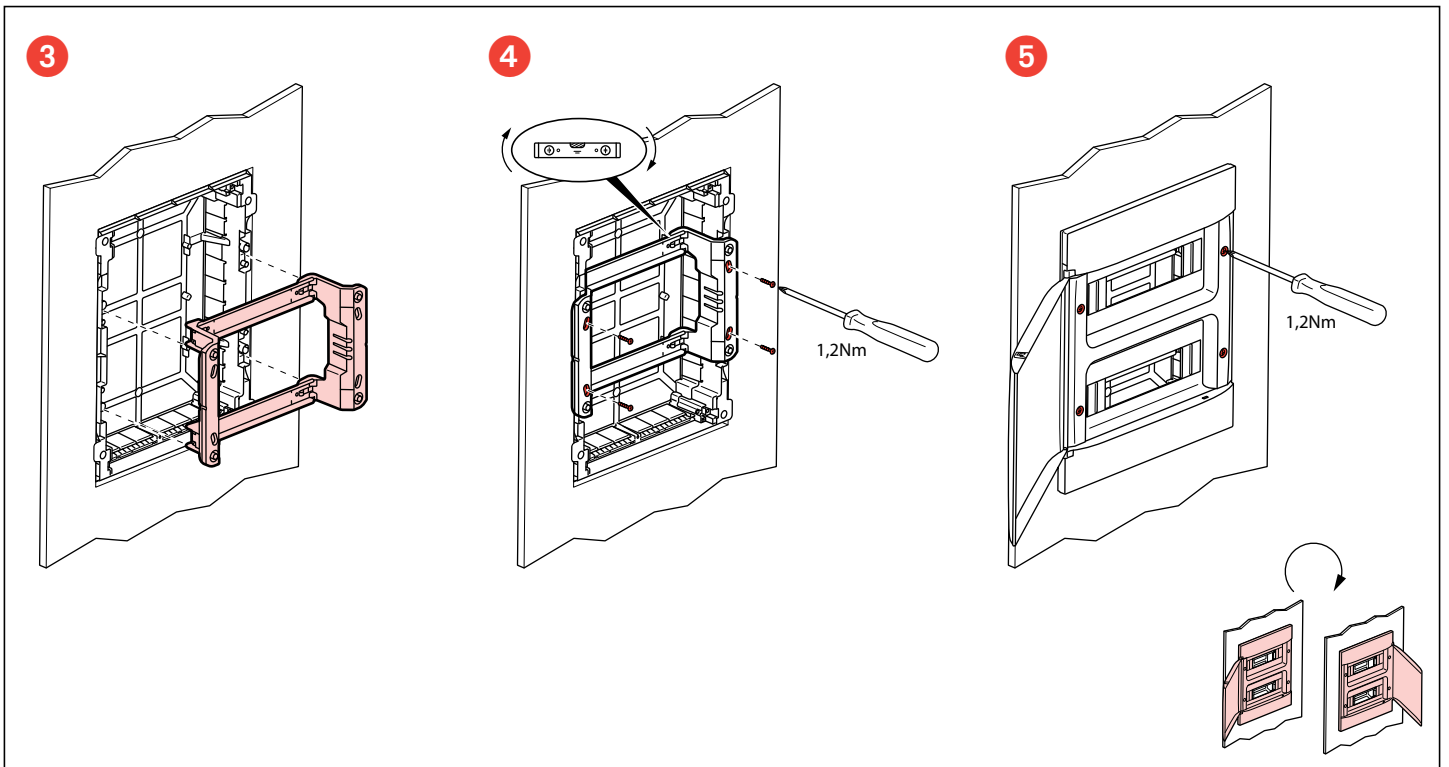
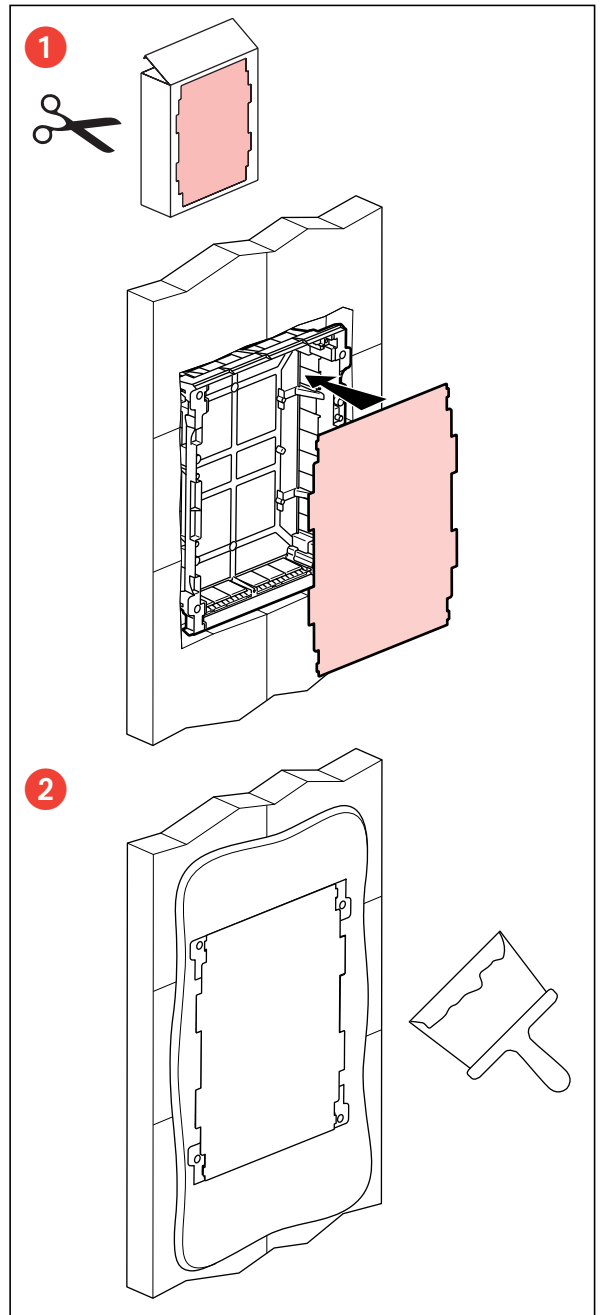
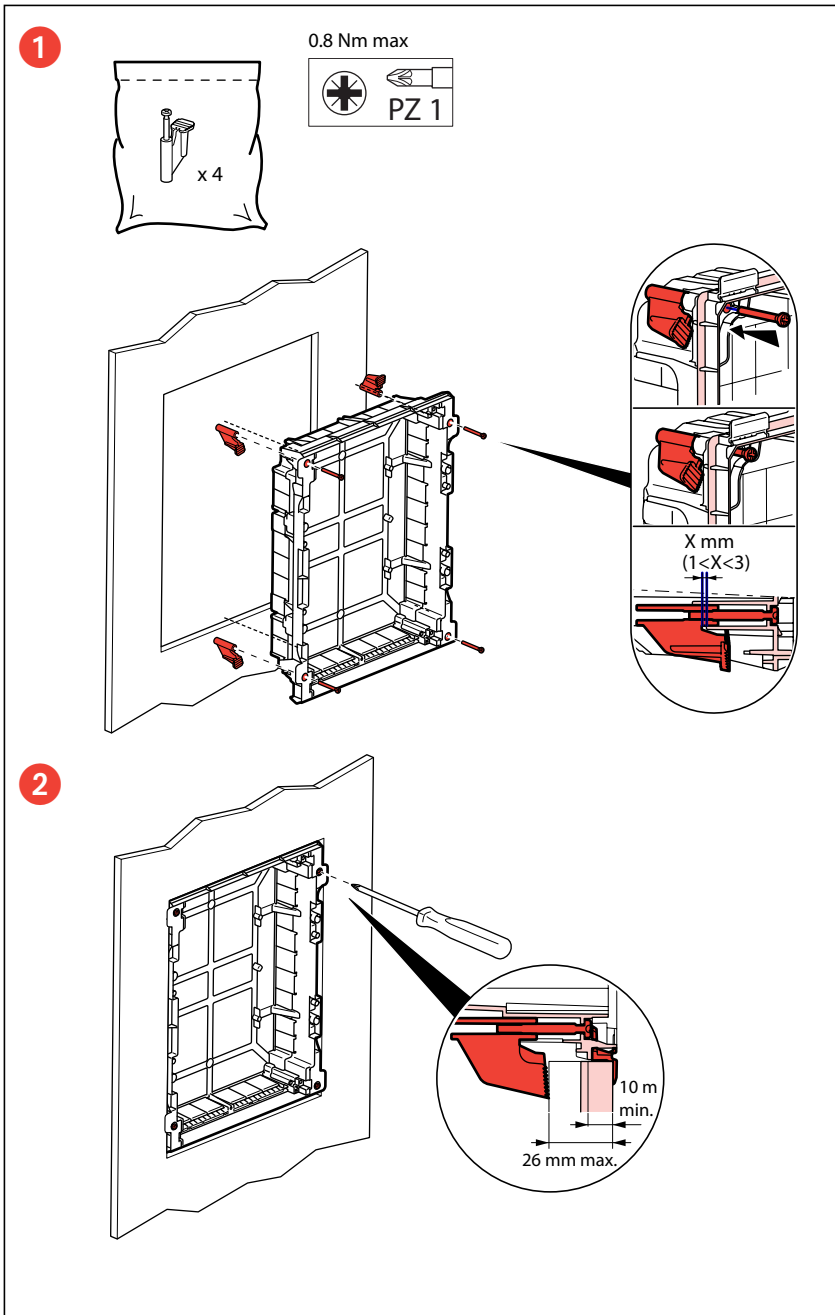


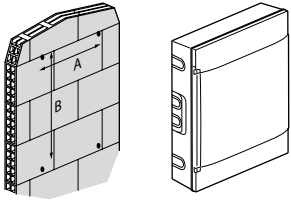
	4M	6M	8M	12M				18M				22M
A	184	220	256	328	328	328	328	436	436	436	436	508
B	215	215	225	235	385	535	765	235	385	615	765	235
C	102	102	102	104	105	105	105	104	105	105	105	104

	4M	8M	12M				18M				22M
A	184	256	328	328	328	328	436	436	436	436	508
B	216	226	236	386	536	766	236	386	616	766	236
C	100	100	107	108	108	108	107	108	108	108	107

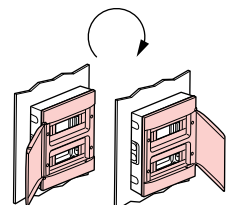
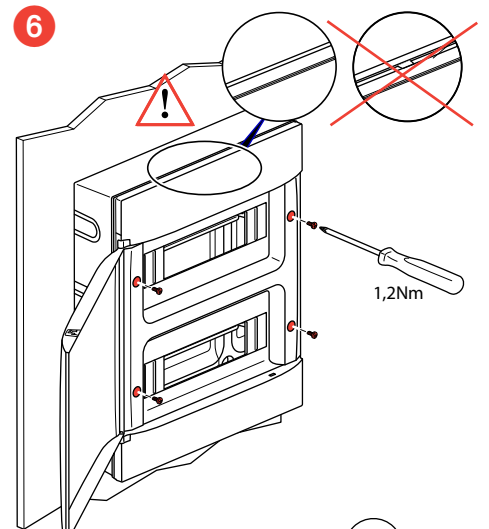
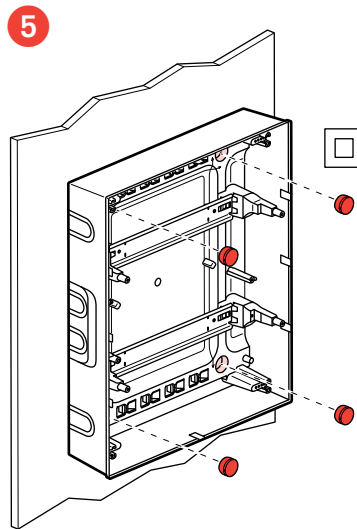
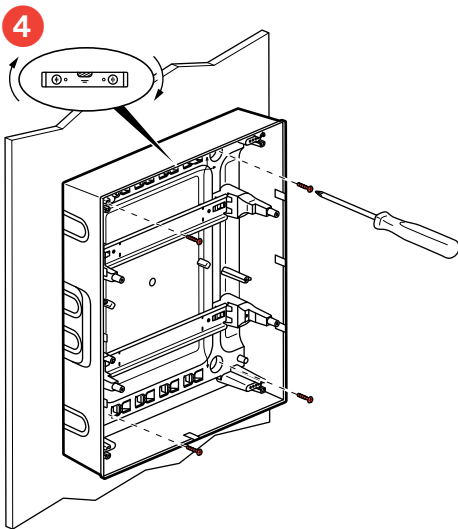
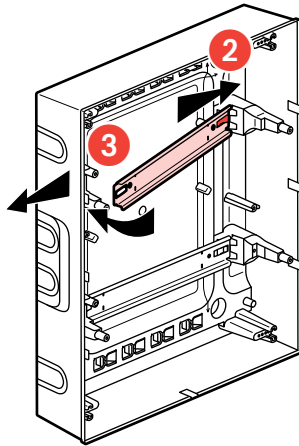
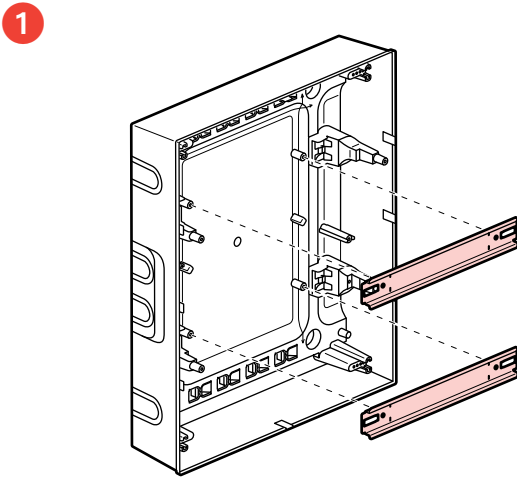
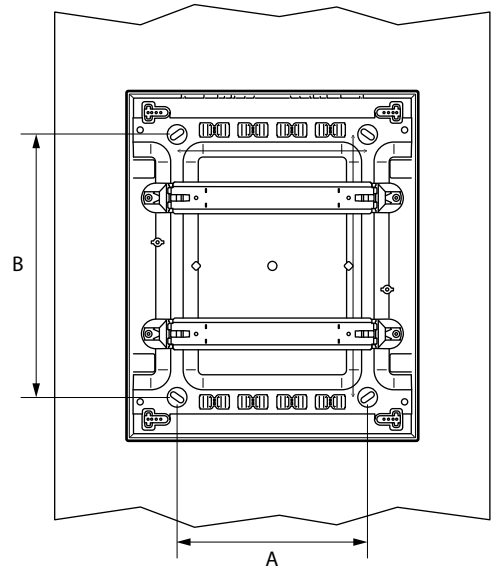
	4M	6M	8M	12M				18M				22M
A	142	178	214	286	286	286	286	394	394	394	394	466
B	205	205	215	225	375	525	755	225	375	605	755	225

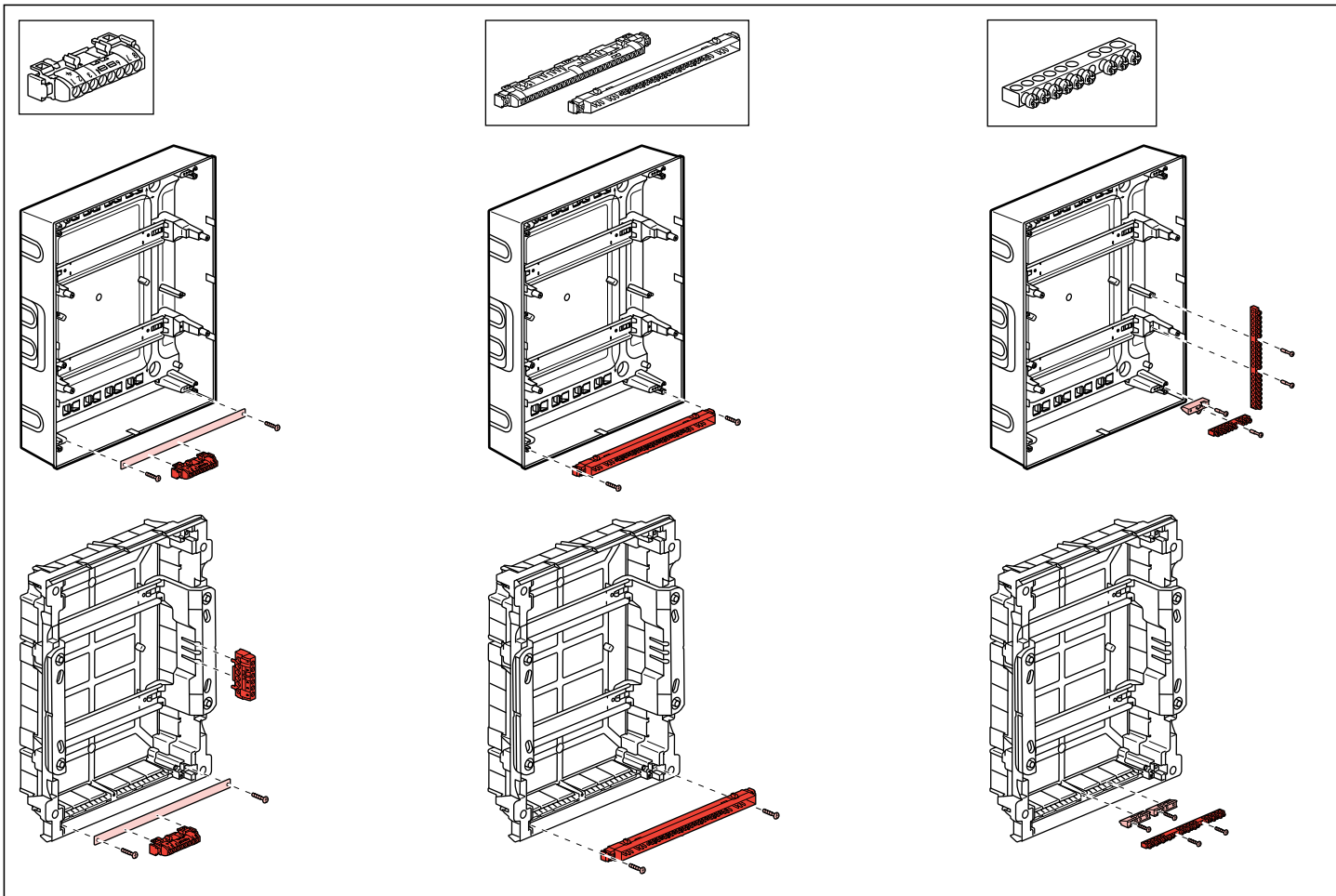
	4M	6M	8M	12M				18M				22M
A	166	202	238	310	310	310	310	418	418	418	418	490
B	215	215	225	235	385	535	765	235	385	615	765	235





	4M	8M	12M			18M				22M
A	72	150	210	210	210	320	320	320	320	390
B	120	120	140	290	440	600	140	290	470	620





**FR LU CA BE CH**

**Consignes de sécurité**  
Ce produit doit être installé conformément aux règles d'installation et de préférence par un électricien qualifié. Une installation incorrecte et/ou une utilisation incorrecte peuvent entraîner des risques de choc électrique ou d'incendie. Avant d'effectuer l'installation, lire la notice, tenir compte du lieu de montage spécifique au produit. Ne pas ouvrir, démonter, altérer ou modifier l'appareil sauf mention particulière indiquée dans la notice. Tous les produits Legrand doivent exclusivement être ouverts et réparés par du personnel formé et habilité par Legrand. Toute ouverture ou réparation non autorisée annule l'intégralité des responsabilités, droits à remplacement et garanties. Utiliser exclusivement les accessoires de la marque Legrand.

**NL BE**

**Veiligheidsvoorschriften**  
Dit product moet in overeenstemming met de installatievoorschriften en bij voorkeur door een vakbekwame electricien worden geïnstalleerd. Bij een onjuiste installatie en/of een onjuist gebruik bestaat het risico van elektrische schokken of brand. Lees alvorens de installatie uit te voeren de handleiding door en houd rekening met de specifieke montageplaats van het product. U mag het apparaat niet openen, demontieren of wijzigen, tenzij dat specifiek in de handleiding wordt vermeld. Alle Legrand-producten mogen uitsluitend worden geopend en gerepareerd door personeel dat door Legrand is opgeleid en bevoegd verklaard. In geval van ongeoorloofd openen of repareren wordt geen enkele aansprakelijkheid aanvaard, vervalt het recht op vervanging en zijn de garanties niet meer geldig. Gebruik uitsluitend accessoires van het merk Legrand.

**GB CA IN IE US AU NZ**

**Safety instructions**  
This product should be installed in compliance with installation rules, preferably by a qualified electrician. Incorrect installation and/or incorrect use can lead to risk of electric shock or fire. Before carrying out the installation, read the instructions and take account of the product's specific mounting location. Do not open up, dismantle, alter or modify the device except where specifically required to do so by the instructions. All Legrand products must be opened and repaired exclusively by personnel trained and approved by Legrand. Any unauthorised opening or repair completely cancels all liabilities and the rights to replacement and guarantees. Use only Legrand brand accessories.

**DE**

**Sicherheitshinweise**  
Dieses Produkt darf nur durch eine Elektro-Fachkraft eingebaut werden. Bei falschem Einbau und/oder Umgang besteht Stromschlag- bzw. Brandgefahr. Vor der Installation die Anleitung lesen, den produktspezifischen Montageort beachten. Das Gerät vorbehaltlich besonderer, in der Betriebsanleitung angegebener Hinweise nicht öffnen, zerlegen, beschädigen oder abändern. Alle Produkte von Legrand dürfen ausschließlich von durch Legrand geschultes und anerkanntes Personal geöffnet und repariert werden. Durch unbefugte Öffnung oder Reparatur erlöschen alle Haftungs-, Ersatz- und Gewährleistungsansprüche. Ausschliesslich Zubehör der Marke Legrand benutzen.

**ES CL CO CR MX PE US VE**

**Consignas de seguridad**  
Este producto debe instalarse conforme a las normas de instalación y preferiblemente por un electricista cualificado. Una instalación incorrecta y/o una utilización incorrecta pueden entrañar riesgos de choque eléctrico o de incendio. Antes de efectuar la instalación, leer las instrucciones, tener en cuenta el lugar de montaje específico del producto. No abrir, desmontar, alterar o modificar el aparato salvo que esto se indique específicamente en las instrucciones. Todos los productos Legrand deben ser abiertos y reparados exclusivamente por personal formado y habilitado por Legrand. Cualquier apertura o reparación no autorizada anula la totalidad de las responsabilidades, derechos a sustitución y garantías. Utilizar exclusivamente los accesorios de la marca Legrand.

**GR CY**

**Συστάσεις ασφαλείας**  
Το προϊόν αυτό πρέπει να εγκατασταθεί σύμφωνα με τις οδηγίες εγκατάστασης και κατά προτίμηση από ειδικευμένο ηλεκτρολόγο. Τυχόν λανθασμένη εγκατάσταση και/ή χρήση μπορούν να προκαλέσουν κίνδυνο ηλεκτροπληξίας ή πυρκαγιάς. Πριν πραγματοποιήσετε την εγκατάσταση, διαβάστε τις οδηγίες λαμβάνοντας υπόψη τον χώρο τοποθέτησης του προϊόντος. Μην ανοίγετε, αποσυναρμολογείτε, τροποποιείτε ή επεμβαίνετε στο προϊόν εκτός κι αν υπάρχουν σαφείς σχετικές οδηγίες στο χειρίδιο. Όλα τα προϊόντα της Legrand πρέπει να ανοίγονται και να επισκευάζονται αποκλειστικά από εκπαιδευμένο και εξουσιοδοτημένο από τη Legrand προσωπικό. Οποιαδήποτε επέμβαση ή επιδιόρθωση πραγματοποιηθεί χωρίς άδεια, ακυρώνει το σύνολο των ευθυνών, δικαιωμάτων αντικατάστασης και εγγυήσεων. Να χρησιμοποιείτε αποκλειστικά εξαρτήματα επωνυμίας Legrand.

**PT BR**

**Instruções de segurança**  
Este produto deve ser instalado de acordo com as regras de instalação e de preferência por um electricista qualificado. Uma instalação incorreta e/ou uma utilização incorreta podem provocar riscos de choque eléctrico ou de incêndio. Antes de efectuar a instalação, ler as instruções e ter em conta a localização adequada para a montagem do produto. Não abrir, desmontar, alterar ou modificar o aparelho salvo especificação em contrário nas instruções do produto. Todos os produtos Legrand só devem ser abertos e reparados exclusivamente por pessoal formado e autorizado pela Legrand. Qualquer abertura ou reparação não autorizada cancela todas as responsabilidades, direitos de substituição e garantias. Utilizar exclusivamente os acessórios da marca Legrand.

**RU**

**Меры предосторожности**  
Установка данного изделия должна выполняться в соответствии с правилами монтажа и предпочтительно квалифицированным электриком. Неправильный монтаж и/или нарушение правил эксплуатации изделия могут привести к возникновению пожара или поражению электрическим током. Перед монтажом необходимо внимательно ознакомиться с данной инструкцией, а также принять во внимание требования к месту установки изделия. Запрещается вскрывать корпус изделия, а также разбирать, выводить из строя или модифицировать изделие, кроме случаев, оговоренных в инструкции.

**PL**

**Przepisy bezpieczeństwa**  
Produkt ten powinien być montowany zgodnie z zasadami instalacji, najlepiej przez wykwalifikowanego elektryka. Niepoprawna instalacja i/lub niewłaściwe użytkowanie mogą spowodować ryzyko porażenia prądem lub pożaru. Przed przystąpieniem do instalacji, zapoznać się z instrukcją i uwzględnić miejsce montażu urządzenia. Nie otwierać, nie demontować ani nie modyfikować urządzenia, jeśli nie ma na ten temat specjalnej wzmianki w instrukcji. Wszystkie produkty Legrand mogą być otwierane i naprawiane wyłącznie przez pracowników przeszkolonych i upoważnionych przez Legrand. Każde otwarcie lub naprawa dokonane bez odpowiedniego upoważnienia zwalnia Legrand od wszelkiej odpowiedzialności, powoduje utratę prawa do wymiany produktu i wygaśnięcie gwarancji. Używać wyłącznie oryginalnych części marki Legrand.

**HU**

**Biztonsági előírások**  
A termék csak villamos szakember szerelheti fel. A szakszerűtlen felszerelés és/vagy a szakszerűtlen használat áramütés vagy elektromos tűz kockázatával jár. Felszerelés előtt olvassa el a használati utasítást, vegye figyelembe a termékspecifikus szerelési körülményeket. Ne szedje szét a terméket Legrand termékét kizárólag a Legrand által képzett és elismert szakember szedheti szét és javíthatja meg. Illetéktelen személy által történt beavatkozás esetén minden garanciális, csere vagy szavatossági igény megszűnik. Csak eredeti Legrand tartozékok használjanak.

**DK**

**Sikkerhedsregler**  
Dette produkt skal installeres i overensstemmelse med retningslinjer for installation og helst installeres af en kvalificeret elektriker. Ukorrekt installation og/eller brug kan medføre fare for elektrisk stød eller brand. Inden installationen foretages, skal betjeningsvejledningen læses, og der skal tages hensyn til de specielle forhold på det sted, produktet skal monteres. Apparatet må ikke åbnes, afmonteres, ombygges eller ændres mindre dette er særligt angivet i vejledningen. Alle Legrand produkter må kun åbnes og repareres af uddannet og autoriseret Legrand personale. Af ikke autoriseret åbning eller reparation op hæver alt ansvar, samt al ret til udskiftning eller garanti. Der må kun benyttes tilbehør af mærket Legrand.

**TR CY**











**Güvenlik talimatları**  
Bu ürün montaj kurallarna uygun olarak ve tercihen yetkili bir elektrikçi tarafından yerleştirilmelidir. Hatalı yerleştirme ve/veya hatalı kullanım, elektrik çarpmasına veya yangına neden olabilir. Yerleştirilmeden önce, talimatları okuyun ve ürüne özgü montaj yerini dikkat ediniz. Kilavuzda aksi belirtilmedikçe cihaz açmayın, sökmez veya üzerinde deęişiklik yapmayın. Tüm Legrand ürünlerini yalnız Legrand tarafından eğitilmiş ve yetkilendirilmiş personel tarafından açılması ve tamir edilmesi gerekir. İzin verilmeyen herhangi bir açılma veya kırma, tüm sorumlulukları, deęiştirme haklarını ve garantileri iptal eder. Yalnızca Legrand marka aksesuarları kullanın.

**CN SG**

**安全说明**  
该产品的安装应符合安装规定，最好由具备资质的电工进行安装。安装和/或使用不当会导致触电或火灾等危险。安装前，请仔细阅读安装说明并考虑产品特定的安装位置。除非安装说明中有特殊要求以外，请勿随意打开、拆除或改动本装置。所有Legrand的产品只能由经Legrand培训和认可的人员打开和维修。任何未经授权开启或维修将废除更换及保修产品的责任和权利。只能使用Legrand品牌的配件。

**AR**

**إرشادات السلامة**  
أولاً يجب أن يتم تركيب هذا المنتج وفقاً لتعليمات التركيب التي تأتي مع المنتج، ويفضل أن يتم تركيبه من قبل كهربائي مؤهل. التركيب غير السليم واستخدام المنتج بشكل غير صحيح قد يؤديان إلى مخاطر الصدمة الكهربائية أو الحريق. قبل البدء في التركيب، اقرأ التعليمات بعناية وتأخذ في الاعتبار الموقع المحدد لتركيب المنتج. لا تقم بفتح الجهاز، أو تفكيكه، أو تعديله، إلا في الحالات التي يذكرها التعليمات صراحةً. يجب أن يتم فتح الجهاز وإصلاحه حصرياً من قبل شخص مؤهل ومعتمد من قبل Legrand. أي فتح أو إصلاح غير مصرح به يُلغى جميع الحقوق والمسؤوليات، ويُلغى الحق في استبدال المنتج أو تعويضه. يجب استخدام قطع الغيار الأصلية فقط من علامة Legrand.

-  • Ce symbole indique qu'en fin de vie, le produit doit être collecté séparément des autres déchets et remis à un centre de collecte agréé dans le respect des normes et dispositions légales en vigueur dans les pays de l'UE, pour prévenir les effets indésirables sur l'environnement et la santé des personnes. L'élimination abusive du produit est passible des sanctions prévues par la loi. Il est recommandé de s'assurer que dans le pays où le produit est utilisé, ce dernier est soumis aux réglementations WEEE/DEEE.
-  • Dit symbool geeft aan dat dit product aan het einde van de levensduur gescheiden van ander afval ingezameld moet worden en afgegeven moet worden bij erkende inzamelcentra, in de gevallen en op de wijze zoals bepaald door de nationale wettelijke voorschriften van de landen van de EU, om negatieve gevolgen voor het milieu en de gezondheid van de mens te vermijden. Het illegaal weggooiën aan het einde van de levensduur van het product wordt wettelijk bestraft. Het is raadzaam om na te gaan of de AEEA Richtlijn in uw land inderdaad van toepassing is op dit product.
-  • This symbol indicates that in order to prevent any negative effects on the environment and on people, this product should be disposed of separately from other household waste, by taking it to authorised collection centres, in accordance with the EU countries local waste disposal legislations. Disposing of the product without following local regulations may be punished by law. It is recommended that you check that in your country this product is subject to WEEE legislations.
-  • Dieses Symbol weist darauf hin, dass das Produkt nach Ablauf seiner Lebensdauer separat zu entsorgen ist und im Sinne der einschlägigen Bestimmungen der EULänder autorisierten Entsorgungsübernehmen zu übergeben ist, um Umwelt- und Gesundheitsschäden auszuschließen. Die rechtswidrige Entsorgung ist gesetzlich verboten. Bitte prüfen Sie, ob dieses Produkt in Ihrem Land unter die WEEE-Richtlinie fällt.
-  • Este símbolo indica que el producto al final de su vida está sometido a recogida selectiva y se debe entregar a los centros de recogida autorizados, en los casos y en las modalidades previstas por las leyes nacionales de los países de la UE, con el fin de prevenir efectos perjudiciales sobre el medio ambiente y la salud humana. La eliminación abusiva del producto al final de su vida es sancionada por la ley. Se aconseja cerciorarse si en su país este producto está efectivamente sometido a la directiva WEEE.
-  • Questo simbolo indica che il prodotto a fine vita è raccolto separatamente dagli altri rifiuti e conferito presso centri di raccolta autorizzati, nei casi e modi previsti dalle leggi nazionali dei paesi dell'UE, per evitare effetti negativi sull'ambiente e sulla salute umana. Lo smaltimento abusivo a fine vita è sanzionato dalla legge. È opportuno verificare che nel Vostro paese questo prodotto sia effettivamente soggetto alla normativa WEEE.
-  • Este símbolo indica que o produto quanto não for mais utilizado deve ser coletado separadamente dos outros lixos e dado às estações de tratamento do lixo autorizadas, nos casos e nos modos previstos pelas leis nacionais dos países da UE, para evitar efeitos negativos no ambiente e na saúde humana. A eliminação abusiva é sancionada pela lei. É apropriado verificar se no seu país este produto é efectivamente sujeito às normas WEEE.
-  • Αυτό το σύμβολο υποδεικνύει ότι το προϊόν στο τέλος της ζωής του συλλέγεται χωριστά από τα άλλα απόβλητα και προσκομίζεται σε εγκεκριμένες εγκαταστάσεις συλλογής, στις περιπτώσεις και τρόπους που προβλέπονται από την εθνική νομοθεσία των κρατών της ΕΕ, για την αποτροπή αρνητικών συνεπειών για το περιβάλλον και την ανθρώπινη υγεία. Η παράνομη διάθεση στο τέλος ζωής του προϊόντος διώκεται από το νόμο. Ενδείκνυται να ελέγξετε αν στο κράτος σας αυτό το προϊόν υπόκειται πράγματι στον κανονισμό ΑΗΗΕ.
-  • Ten symbol oznacza, że produkt na koniec życia oddzielany jest od innych odpadów i jest dostarczany do autoryzowanych punktów utylizacji, w sposób przewidziany przez krajowe prawo państw UE, aby uniknąć negatywnych skutków dla środowiska i dla zdrowia ludzkiego. Nielegalne pozbywanie się produktów na koniec życia jest karane sądownie. Należy sprawdzić, czy w Waszym kraju produkt ten rzeczywiście podlega normom WEEE.
-  • Ez a szimbólum azt mutatja, hogy a terméket a többi hulladéktól elkülönítve kell begyűjteni, és az EU-országok nemzeti előírásai által előírt esetekben és módon megfelelő hulladéklerakóban elhelyezni, nehogy a környezetre és az emberi egészségre káros hatással legyen. A törvény bünteti, ha a leselejtezett terméket nem megfelelő módon helyezik el. Ellenőrizze, hogy országa előírásai szerint erre a termékre a WEEE (elektromos és elektronikus hulladékokról szóló) irányelv vonatkozik-e.