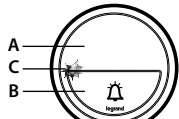
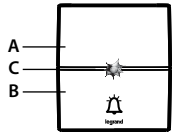
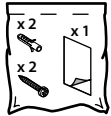


1

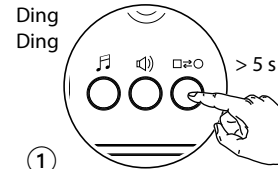
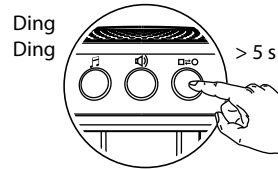


0 942 78

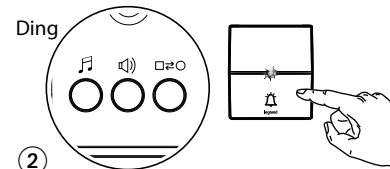
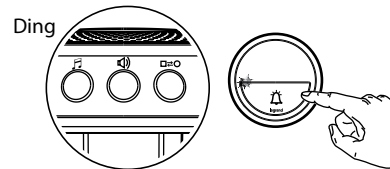


0 942 79

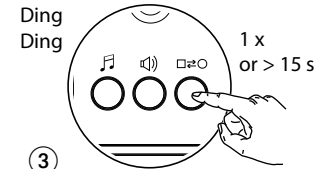
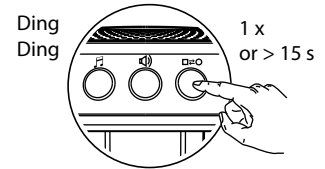
2



①

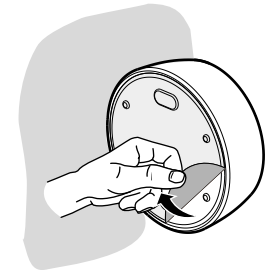
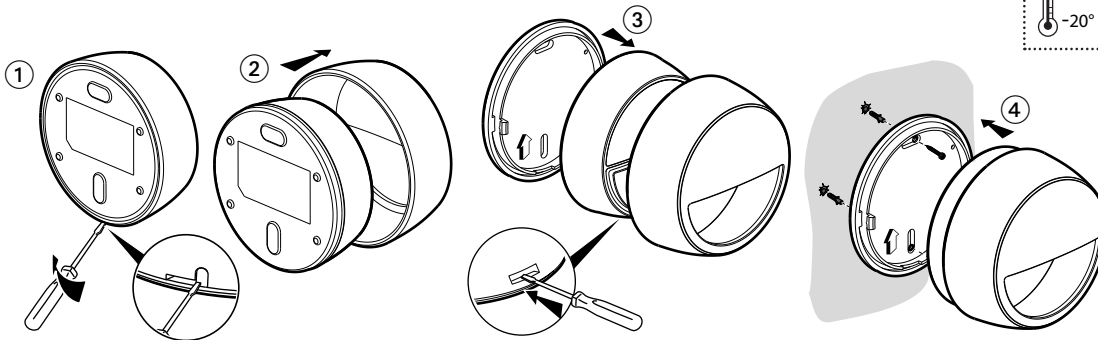


②

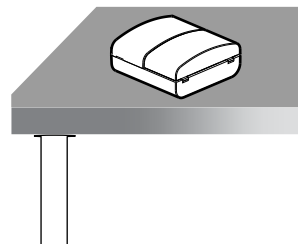
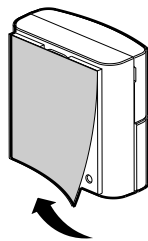
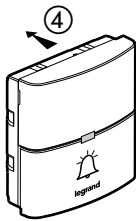
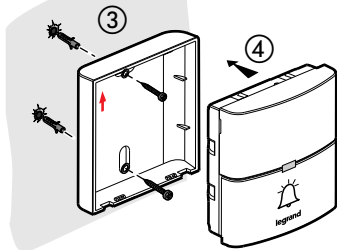
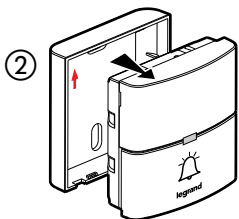
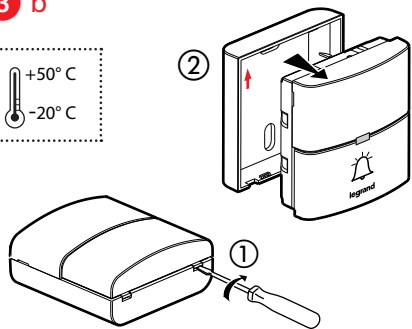
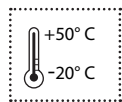


③

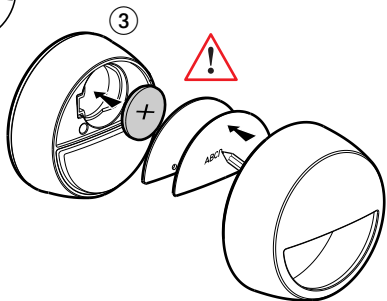
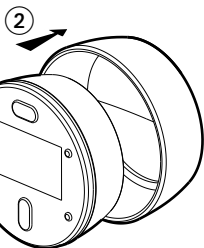
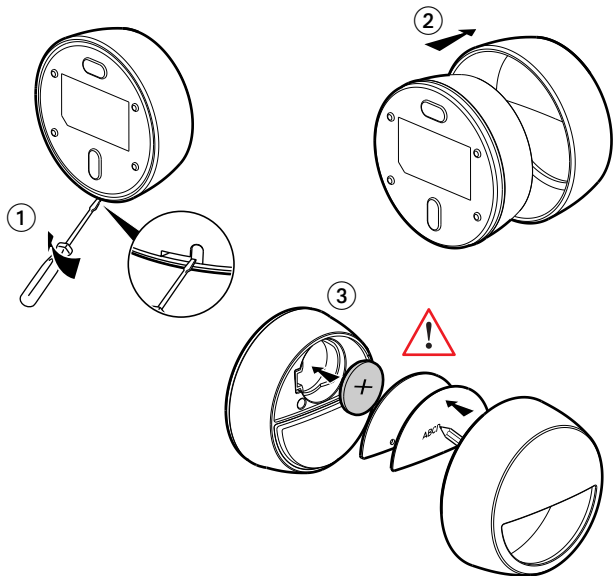
3 a



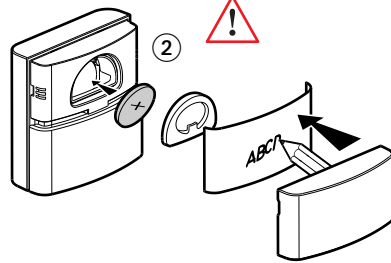
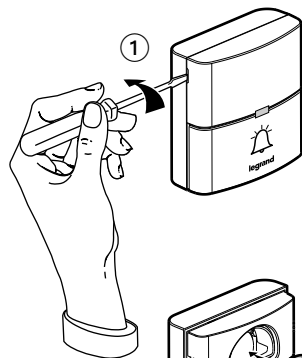
3 b



4 a



4 b





FR BE CA LU CH

Respecter strictement les conditions d'installation et d'utilisation

1 Description

- A. Plaque nom
- B. Bouton étanche
- C. Indicateur lumineux.

2 Appairage

Appairage sonnettes additionnelles : 4 maximum pour 1 récepteur (cf procédure dessin n° 2)

3 Installation : avec vis / avec adhésif / posé**4 Changement piles** : Ne pas utiliser de piles rechargeables**5 Caractéristiques techniques**

Portée radio : 100 m sonnette Réf. 0 942 78 - 200 m sonnette Réf. 0 942 79 (champ libre)

Alimentation émetteur : 1 pile 3 V (CR2032) fournie

Bande de fréquence : 433.05-434.79 MHz - Niveau de puissance RF : < 10 mW

Degré de protection de l'émetteur : IP 44 Réf. 0 942 78 / IP 54 Réf. 0 942 79

Le soussigné, LEGRAND, déclare que l'équipement radioélectrique du type (0 942 78 - 0 942 79) est conforme à la directive 2014/53/UE.

Le texte complet de la déclaration UE de conformité est disponible à l'adresse suivante :

www.legrandoc.com



GB CA IN IE US AU NZ

Strictly comply with instructions for installation and use.

1 Description

- A. Name Plate
- B. Weatherproof button
- C. Light indicator

2 Pairing

Additional transmitters pairing: 4 maximum for 1 receiver (See procedure drawing 2)

3 Installation : with screws / with adhesive / free-standing**4 Changing batteries**: Do not use rechargeable batteries**5 Technical characteristics**

Radio operating range: 100 m doorbell 0 942 78 - 200 m doorbell 0 942 79 (free-field)

Transmitter power supply: 1 x 3 V battery (CR2032) included

Frequency band: 433.05-434.79 MHz - RF power level: < 10 mW

Degree of protection: IP 44 Cat. No. 0 942 78 / IP 54 Cat. No. 0 942 79

The undersigned, LEGRAND, declares that radio equipment of the type (0 942 78 - 0 942 79) complies with Directive 2014/53/UE.

The full text of the EU declaration of conformity can be found at:

www.legrandoc.com



NL BE

Neem de installatie- en gebruiksvoorwaarden nauwgezet in acht.

1 Beschrijving zender

- A. Naamplaatje
- B. Weerbestendige knop
- C. Lichtindicator

2 Zender-Ontvangerkoppeling

Extra belkoppelingen: maximum 4 per zender (Zie procedure tekening 2)

3 Installatie zender: met schroeven / kleefstrip / mobiel**4 Batterijen vervangen**: Gebruik geen herlaadbare batterijen**5 Technische karakteristieken**

Zenbereik: 100 m bell Ref. 0 942 78 - 200 m bell Ref. 0 942 79 (vrij veld)

Voeding zender: 1 batterij van 3V (CR2032) inbegrepen

Frequentieband: 433,05-434,79 MHz - Radiofrequentievermogen: < 10 mW

Beschermingsgraad zender: IP 44 Ref. 0 942 78 / IP 54 Ref. 0 942 79

De ondergetekende, LEGRAND, verklaart dat de radioapparatuur van het type (0 942 78 - 0 942 79) voldoet aan de richtlijnen van 2014/53/EU.

De volledige tekst van de EU-conformiteitsverklaring is beschikbaar op:

www.legrandoc.com



DE

Einbau- und Gebrauchsanleitungen sind genau zu beachten.

1 Klingeltaster

- A. Namesnschild
- B. Klingeltaste
- C. LED Leuchtsignal

2 Koppelung Gong & Klingeltaster

Koppelung von max. 4 Klingeltastern mit einem Gong möglich (Schritte für Koppelung siehe Punkt 2)

3 Installationsart Klingeltaster: Freistehend oder mit Schrauben oder Klebestreifen**4 Batteriewechsel**: verwenden Sie keine wiederaufladbaren Batterien**5 Technische Eigenschaften**

Funk-Reichweite: 100 Meter Gong Art.-Nr. 0 942 78 - 200 Meter Gong Art.-Nr. 0 942 79

Spannungsversorgung 1 x 3 V Batterie CR2032 beige packt

Frequenzband: 433,05-434,79 MHz - Leistungsstufe RF : < 10 mW

Schutzart: IP 44 Ref. 0 942 78 / IP 54 Ref. 0 942 79

Legrand bestätigt hiermit, dass unser Funksignal-Gerät der Type (0 942 78 - 0 942 79) die Direktive 2014/53/EU erfüllt.

Die komplette Konformitätserklärung finden sie unter:

www.legrandoc.com



Respetar estrictamente las condiciones de instalación y uso.

1 Descripción

- A. Portaetiquetas para nombre
- B. Pulsador estanco
- C. indicador luminoso

2 Asociación

Asociación de los timbres adicionales: 4 como máximo para 1 receptor (cf esquema n° 2)

3 Instalación: con tornillos/ con adhesivo

4 Cambio de las pilas: No utilizar pilas recargables

5 Características técnicas

Alcance radio: 100 m timbre Ref. 0 942 78 - 200 m timbre Ref. 0 942 79
Alimentación emisor: 1 pila 3 V (CR2032) incluida
Banda de frecuencia: 433.05-434.79 MHz - Nivel de potencia de RF: < 10 mW
Grado de protección del timbre: IP 44 Ref. 0 942 78 / IP 54 Ref. 0 942 79

El abajo firmante, LEGRAND, declara que el equipo radioeléctrico de tipo (0 942 78 - 0 942 79) cumple con la directiva 2014/53/UE.

El informe completo de la declaración UE de conformidad se encuentra disponible en: www.legrandoc.com



Να τηρείτε αυστηρά τις συνθήκες εγκατάστασης και χρήσης.

1 Περιγραφή πομπού

- A. Ετικέτα
- B. Στεγανό μπουτόν
- C. Φωτεινή ένδειξη

2 Συντονισμός πομπού / δέκτη

Συντονισμός με επιπλέον πομπούς: 4 max για 1 δέκτη (βλ. Διαδικασία σχεδίου 2)

3 Εγκατάσταση πομπού: με βίδες / με αυτοκόλλητο

4 Αντικατάσταση μπαταριών: Μη χρησιμοποιείτε επαναφορτιζόμενες μπαταρίες

5 Τεχνικά χαρακτηριστικά

Εμβέλεια: 100 m κουδούνι Κωδ. 0 942 78 - 200 m κουδούνι Κωδ. 0 942 79 (σε ελεύθερο πεδίο)
Τροφοδοσία πομπού: 1 x 3 V μπαταρία (CR2032) - περιλαμβάνεται
Ζώνη συχνοτήτων: 433,05-434,79 MHz - Στάθμη ισχύος RF: < 10 mW
Δείκτης προστασίας μπουτόν κουδουνιού: Κωδ. 0 942 78 / IP 54 Κωδ. 0 942 79

Ο κάτωθι υπογεγραμμένος, LEGRAND, δηλώνει ότι τα υλικά ασύρματης τεχνολογίας του τύπου (0 942 78 - 0 942 79) είναι σύμφωνα με την Οδηγία 2014/53 / EU.

Το πλήρες κείμενο της δήλωσης συμμόρφωσης της ΕΕ είναι διαθέσιμο στην ηλεκτρονική διεύθυνση www.legrandoc.com



Respeitar estritamente as condições de instalação e utilização.

1 Descrição

- A. Porta etiqueta para nome
- B. Botão estanque
- C. Indicador luminoso

2 Associação

Associação campainhas tradicionais: máx. 4 campainhas para 1 recetor (cf esquema N.º 2)

3 Instalação: parafusos / adesivo dupla face

4 Substituição baterias: Não utilizar pilhas recarregáveis

5 Características técnicas

Alcance rádio: 100 m campainha Ref. 0 942 78 - 200 m campainha Ref. 0 942 79 (em campo aberto)
Alimentação recetor: 1 pilha 3 V (CR2032) (não incluída)
Banda de frequência: 433,05-434,79 MHz - Nível de potência de RF: < 10 mW
Índices de proteção campainha: IP 44 Ref. 0 942 78 / IP 54 Ref. 0 942 79

O abaixo assinado, LEGRAND, declara que o equipamento radioelétrico de tipo (0 942 78 - 0 942 79) cumpre com a diretiva 2014/53/UE.

O texto completo da declaração EU de conformidade encontra-se disponível no seguinte endereço: www.legrandoc.com



Ścisłe przestrzegać instrukcji dotyczących instalacji i użytkowania.

1 Opis nadajnika

- A. Etykieta opisowa
- B. Przycisk bryzgoszczelny
- C. Podświetlenie przycisku

2 Połączenie nadajnika i odbiornika

Parowanie dodatkowych nadajników maksymalnie 4 dla 1 odbiornika (patrz schemat 2)

3 Instalacja przycisku za pomocą śrub /taśma dwustronna przylepna

4 Wymiana baterii: Nie używać baterii akumulatorów

5 Dokumentacja techniczna

Zasięg: 100 m nadajnika Ref. 0 942 78 - 200 m nadajnika Réf. 0 942 79 (na otwartej przestrzeni)
Zasilanie nadajnika 1 x bateria 3 V (CR2032) w zestawie
Pasmo częstotliwości: 433,05-434,79 MHz - Poziom mocy RF: < 10 mW
Stopień ochrony: IP 44 Ref. 0 942 78 / IP 54 Ref. 0 942 79

LEGRAND, zaświadcza, że elementy radiowe typu (0 942 78 - 0 942 79) spełnia wymagania Dyrektywy 2014/53 / UE.

Pełna treść deklaracji zgodności z wymogami UE znajduje się na stronie www.legrandoc.com



TR CY

Yerleşirme ve kullanım koşullarına titizlikle riayet ediniz.

1 Dış mekandaki Cihazın Açıklaması

- A. İsim Levhası
- B. Su geçirmez buton
- C. Işık göstergesi

2 Cihaz Eşleştirilmesi

Ek buton kullanımı : 1 zil için max 4 buton kullanılabilir. (bkz. prosedür çizim n° 2)

3 Buton : vida ya da yapışkan ile monte edilebilir

4 PİL DEĞİŞTİRME: Şarjlı pil kullanmayınız

5 Teknik karakteristikler

Radio gelişme menzili: 100 m zil Ref. 0 942 78 - 200 m zil Ref. 0 942 79 (boş alan)

Buton 1 x 3 V pil ile (CR2032) tedarik edilir

Frekans bandı: 433.05-434.79 MHz - RF güç seviyesi: < 10 mW

Kapızili: IP 44 Ref. 0 942 78 / IP 54 Ref. 0 942 79

Aşağıda imzası bulunan LEGRAND, (0 942 78 - 0 942 79) telsiz ekipmanının 2014/53 / AB sayılı Direktife uygun olduğunu beyan eder.

AB uyumu beyanının tam metni:

www.legrandoc.com adresinde bulunabilir.



BG

Задължително е да се спазват условията за инсталиране и употреба.

1 Описание на бутон (трансмисер)

- A. Място за надписване - B. Влагозащитен бутон
- C. Светлинен индикатор

2 Свързване бутон/приемник

Възможно е свързване на до 4 бутона към един приемник (виж процедура на схема 2)

3 Монтиране на бутон: с винтове/ с лепяща лента/ свободен монтаж

4 Смяна на батерии: Не използвайте зареждащи се батерии

5 Технически характеристики

Работен радио обхват: 100 м бутон референция 0 942 78

200 м бутон референция 0 942 79 (открито пространство)

Захранване на бутон: 1 x 3 V батерия (CR2032) включена в комплекта

Честотен обхват: 433,05 – 434,79 MHz - Ниво на радиочестотна мощност: < 10 mW

Ниво на защита: IP 44 референция 0 942 78 / IP 54 референция 0 942 79

Долуподписаният, Легранд, декларира, че радио оборудването от вид (0 942 78 - 0 942 79) отговаря на Директива 2014/53/EU.

Пълният текст на EU Декларацията за съответствие може за бъде намерен на www.legrandoc.com



CZ

Důsledně dodržujte instalační a uživatelské podmínky.

1 Popis zvonkového tlačítka

- A. Držák jmenovek - B. Vodotěsné tlačítko
- C. LED indikátor

2 Párování přijímače a zvonkového tlačítka

Spárování dalších zvonkových tlačítek: max. 4 na jeden přijímač (viz obrázek 2)

3 Instalace zvonkového tlačítka: šroubová/oboustranná lepicí páska/stolní

4 Výměna baterií: Nepoužívejte dobíjecí baterie

5 Technické parametry

Dosah RF signálu: 100 m zvonkové tlačítko ref. 0 942 78 - 200 m zvonkové tlačítko ref. 0 942 79 (v otevřeném prostoru)

Napájení zvonkového tlačítka (vysílače): 1 x 3 V baterie (CR 2032) - součást dodávky

Kmitočtové pásmo: 433,05-434,79 MHz - Úroveň výkonu RF: < 10 mW

Stupeň ochrany proti vniknutí vody: IP 44 Ref. 0 942 78 / IP 54 Ref. 0 942 79

Niže podepsaný, Legrand, prohlašuje že RF přístroj typ (0 942 78 - 0 942 79) je v souladu s nařízením 2014/53/EU

Úplné znění prohlášení o souladu EU je k dispozici na adrese:

www.legrandoc.com



SK

Prísne dodržiavajte podmienky, za ktorých sa má prístroj inštalovať a používať.

1 Popis zvončekového tlačidla (vysielača)

- A. Držiak menoviek - B. Vodotesné tlačidlo
- C. LED indikátor

2 Párovanie prijímača a zvončekového tlačidla

Spárovanie ďalších zvončekových tlačidiel: max. 4 na jeden prijímač (pozri obr. 2)

3 Inštalácia zvončekového tlačidla: skrutková / obojstranná lepiaca páska / stolová

4 Výmena batérií: Nepoužívajte dobíjacie batérie

5 Technické parametre

Dosah RF signálu: 100 m zvonček ref. 0 942 78 - 200 m zvonček ref. 0 942 79 (v otvorenom priestore)

Napájanie zvončekového tlačidla (vysielača): 1 x 3 V batérie (CR 2032) - súčasť dodávky

Frekvenčné pásmo: 433,05 - 434,79 MHz - Výkon RF: < 10 mW

Stupeň ochrany proti vniknutiu vody: IP 44 Ref. 0 942 78 / IP 54 Ref. 0 942 79

Nižšie podpísaný, Legrand, prehlasuje, že RF prístroj typ (0 942 78 - 0 942 79) je v súlade s nariadením 2014/53/EU.

Čelý text vyhlásenia EÚ o zhode je k dispozícii na nasledujúcej adrese:

www.legrandoc.com



Strogo se pridržavajte uvjeta ugradnje i korištenja.

1 Opis predajnika

- A. Prostor za ime
- B. Vodootporna tipka
- C. Svjetlosni indikator

2 Uparivanje

Uparivanje dodatnog predajnika: 4 maksimalno za 1 prijamnik (Vidi postupak na slici 2)

3 **Ugradnja:** s vijcima / s ljepljivom trakom

4 **Promjena baterija:** Ne koristiti punjive baterije

5 Tehničke karakteristike

Radio doseg: 100 m zvono kat. br. 0 942 78 - 200 m zvono kat. br. 0 942 79 (bez prepreka)
 Napajanje predajnika: 1 x 3 V baterija (CR2032) (isporučena)
 Frekvencijski pojas: 433.05-434.79 MHz - Razina snage RF : < 10 mW
 Stupanj zaštite zvona: kat. br. 0 942 78 / IP 54 kat. br. 0 942 79

Dolje potpisani, LEGRAND, izjavljuju da je radio oprema tipa (0 942 78 - 0 942 79) sukladna s Directivom 2014/53 / EU.

Cijeli tekst EU izjave o sukladnosti se može pronaći na

www.legrandoc.com



Орнату және пайдалану жағдайларын қатаң орындаңыз.

1 Таратқыш сипаттамасы

A. Табличка - B. Ауарайынан қорғану батырмасы - C. Жарық индикаторы

2 Таратқыш / Қабылдағышты жұптастыру

Қосымша таратқышты жұптастыру: 1 қабылдағышқа ең көбі 4 (2 рәсімдеу суретін көр)

3 **Таратқышты орнату:** бұрағышпен / жабысқақпен / монтаждалған

4 **Батареяны ауыстыру таратқыш:** Қайта зарядталатын батареяны қолданбау

5 Техникалық сипаттамалары

Радио жұмыс диапазоны: 100 м есік қоңырауы, тірк. № 0 942 78 - 200 м есік қоңырауы, тірк. № 0 942 79 (бос өріс)

Таратқыш күш жабдықтамасы: 1 x 3 В батарея (CR2032) қосылған

Жийік диапазоны: 433,05-434,79 МГц - PЖ қуатының деңгейі: < 10 мВт

Қоңыраудың қорғау дәрежесі: IP 44 Тірк. № 0 942 78 / IP 54 Тірк. № 0 942 79

Қоюшыл р, LEGRAND, ж риял йды (0 942 78 - 0 942 79) типті р дио ж бдықт м сы 2014/53 / EU деректив сымен сәйкес.

ЕО сәйкестік декл р циясында толық мәтіні бойынш www.legrandoc.com т бұғ бол ды.

www.legrandoc.com



Szerelés és használat során mindig tartsa be a használati útmutató előírásait

1 Csengő nyomógomb leírása

A. Névtábla - B. Vízmentes nyomógomb - C. Fényjelzés

2 Csengő és a nyomógomb párosítása

További csengőnyomók párosítása: maximum 4 minden dallamcsengőhöz (Lásd: 2-as rajz)

3 **Csengőnyomó beszerelése:** csavaros/ ragasztható/ tetszőlegesen elhelyezhető

4 **Elemcsere:** Ne használjon újratölthető elemeket

5 Műszaki adatok

Hatótávolság: 0 942 78-as kat. számú csengő: 100 m, 0 942 79-es kat. számú csengő: 200 m (nyílt terepen)

Csengőnyomó egység áramellátása: 1 x 3 V (CR2032) az elemet a csomag tartalmazza

Frekvenciásáv: 433,05–434,79 MHz - Rádiófrekvenciás teljesítmény: < 10 mW

Jeladó IP-védeltségi szintje: 0 942 78-as kat.szám.: IP 44 / 0 942 79-es kat.szám.: IP 54

Az alulírott, Legrand, vállalja hogy, a rádióhullámú eszköz a típusának megfelelő (0 942 78 - 0 942 79) 2014/53 /EU irányelvnek megfelel.

Az irányelv teljes változata hozzáférhető a www.legrandoc.com oldalon.

www.legrandoc.com



Respectați cu strictețe condițiile de instalare și de utilizare.

1 Descrierea

A. Etichetă pentru nume

B. Buton impermeabil la intemperii

C. indicator luminos

2 Împerecherea

Împerecherea emițătoarelor suplimentare: maxim 4 pentru un receptor (Vezi procedura nr. 2)

3 **Instalarea transmiițătorului:** cu șuruburi / adeziv / mobil

4 **Schimbarea bateriilor:** Nu utilizați baterii reincărcabile

5 Caracteristici tehnice

Raza de operare radio: 100 m soneriei Ref. 0 942 78 - 200 m soneriei Ref. 0 942 79 (câmp liber)

Alimentare transmiițător: baterie (CR2032) 1 x 3 V inclusă

Bandă de frecvență: 433,05–434,79 MHz – Putere de radiofrecvență: < 10 mW

Grad de protecție a soneriei: IP 44 Ref. 0 942 78 / IP 54 Ref. 0 942 79

Subsemnatul, LEGRAND, declară că echipamentul radio de tipul (0 942 78 - 0 942 79) este conform cu Directiva 2014/53 / UE.

Textul integral al declarației UE de conformitate poate fi găsit la:

www.legrandoc.com

**(RS)**

Строго се придржавајте правила за уградњу и коришћење.

1 Опис

A. Држач натписа - B. Водоотпорни тастер - C. Светлосни индикатор

2 Упаривање

Упаривање додатног предајника: максимално 4 за 1 пријемник (Видети поступак на цртежу бр 2)

3 Монтажа: завртњима/самолепљивом траком

4 Замена батерија: Немојте користити пуњиве батерије

5 Техничке карактеристике

Радио домет: 100 м предајник Реф. бр. 0 942 78 - 200 м предајник Реф. бр. 0 942 79

(на отвореном простору)

Напајање предајника: 1 x 3 V батерија, (CR2032) испоручена

Фреквентни опсег: 433.05-434.79 MHz - Ниво снаге RF: < 10 mW

Степен заштите звона: IP 44 Реф. бр. 0 942 78 / IP 54 Реф. бр. 0 942 79

Компанија LEGRAND, изхвалује да је радио опрема тина (0 942 78 - 0 942 79) у сагласности са Директивом 2014/53/EU.

Комплетан текст ЕУ декларације о сагласности можете пронаћи на:

www.legrandoc.com

**(SI)**

Natančno upoštevajte pogoje za montažo in uporabo.

1 Opis

A. Napisna ploščica

B. Tipkalo odporno na vremenske vplive

C. Indikator

2 Seznanjanje

Dodatno seznanjanje oddajnika: maks. 4 za 1 sprejemnik (glej postopek na sliki 2)

3 Namestitvev oddajnika: pritrditev z vijaki/samolepilno/prostostoječa postavitev

4 Zamenjava baterij: Ne uporabljajte polnilnih baterij

5 Tehnične lastnosti

Doseg: 100 m zvonec Ref. 0 942 78 - 200 m zvonec Ref. 0 942 79 (brez ovir)

Napajanje oddajnika: 1 x 3 V (CR2032) vključena

Frekvenčni pas: 433.05-434.79 MHz - Raven moči RF: < 10 mW

Stopnja zaščite zvonec: IP 44 Ref. 0 942 78 / IP 54 Ref. 0 942 79

Aşağıda imzası bulunan LEGRAND, (0 942 78 - 0 942 79)

telsiz ekipmanının 2014/53 / AB sayılı Direktife uygun olduğunu beyan eder.

AB uyumu beyanının tam metni www.legrandoc.com adresinde bulunabilir.

www.legrandoc.com

**(RU)**

Строго соблюдайте требования к условиям монтажа и эксплуатации.

1 Описание

A. Табличка с именем - B. Кнопка влагозащищенная - C. Световой индикатор

2 Соединение

Подсоединение дополнительных звонков : до 4 звонков к одному приемнику (см. описание процедуры на рисунке 2)

3 Монтаж: на винтах/ на клейкой ленте/ настольный

4 Замена элементов питания приемника: Не использовать аккумуляторы

5 Технические характеристики

Радиус действия: Звонок 100 м, арт. 0 942 78 - Звонок 200 м, арт. 0 942 79

(на открытом пространстве)

Питание передатчика: 1 батарея 3 В (CR2032), в комплекте

Диапазон частот: 433,05-434,79 МГц - Уровень мощности PЧ: < 10 мВт

Степень защиты звонка: IP 44 Кат № 0 942 78 / IP 54 Кат № 0 942 79

Компания LEGRAND заявляет, что типовое радиоэлектронное оборудование (0 942 78 - 0 942 79) соответствует требованиям Директивы 2014/53/UE.

Полный текст декларации о соответствии ЕС доступен на сайте:

www.legrandoc.com

**(UA)**

Суворо дотримуйтеся вимог до умов монтажу та експлуатації.

1 Опис

A. Ім'я власника - B. Захищена кнопка - C. Світловий індикатор

2 Зв'язок між передавачем та приймачем

З'єднання з додатковими передавачами: до 4-х на 1 приймач (Див. креслення 2)

3 Встановлення передавача: гвинтове / на липучках / з адаптером

4 Заміна батарейок: Не використовувати аккумуляторні батарейки

5 Технічні характеристики

Зона досяжності: 100 м дзвінок арт. 0 942 78, 200 м дзвінок арт. 0 942 79 (на відкритій місцевості)

Живлення передавача: 1 x 3 В батарейка (CR2032, у комплекті)

Частотний діапазон: 433,05—434,79 МГц. Рівень потужності PЧ: < 10 мВт

Рівень захисту передавача відповідає: IP 44 Арт. 0 942 78 / IP 54 Арт. 0 942 79

Значенням, LEGRAND стверджує, що радіосигнал від (0 942 78 - 0 942 79)

відповідає вимогам Директиви 2014/53 / EU.

З повною версією декларації можна ознайомитись на ресурсі

www.legrandoc.com



تقيّد تقييداً تاماً بشروط التركيب والاستخدام.

1 الوصف

- A. لوحة للاسم
B. كبسة زر مقاومه للعوامل الجويه
C. اضاءه مرفقه

2 ربط الأجهزة ببعضها

ربط الاتصال بأجراس إضافية: 4 أجراس كأقصى حد لجهاز استقبال واحد (راجع الطريقة في الرسم رقم 3)

3 تركيب جهاز الإرسال: بواسطة براغي تثبيت او عن طريق لاصق تركيب مباشر

4 تغير البطاريه: لا تستخدم بطاريات اعاده الشحن

5 الخصائص التقنيه

المدى اللاسلكي: 100 متر للجرس مرجع رقم 0 942 78 - 200 متر للجرس مرجع رقم 0 942 79

قدرة جهاز الإرسال: 1x3 فولت بطاريه CR2032

تردد الإرسال: 433.92 ميغاهرتز

حزمة التردد: 433.05-434.79 ميغا هرتز

مستوى قوة التردد اللاسلكي: > 10 ميغا وات

مؤشر حماية جهاز الإرسال: IP 44 مرجع رقم 0 942 78 / IP 54 المرجع رقم 0 942 79

نحن الموقعون أدناه، شركة لجراند، نصرح أن المعدات الراديوية كهربائية من نوع (0 942 78 - 0 942 79) مطابقة للتوجيه الأوروبي EU/2014/53.

النص الكامل لتصريح المطابقة الأوروبي متوفر على الموقع الإلكتروني: www.legrandoc.com