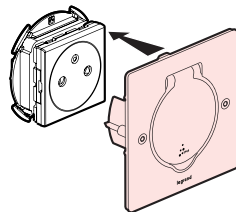
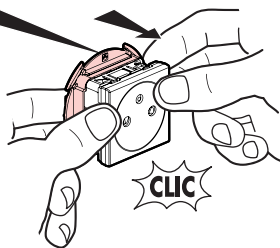


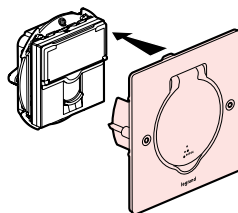
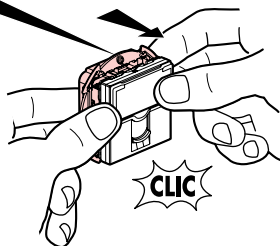
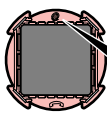
1 x (45 x 45)

OK



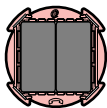
1 x (45 x 45)

OK



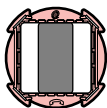
2 x (45 x 22,5)

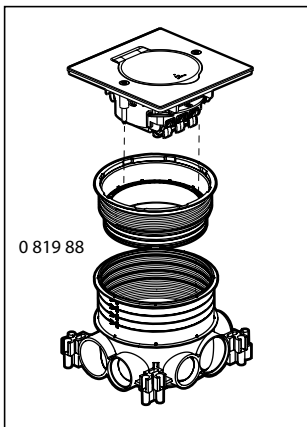
OK



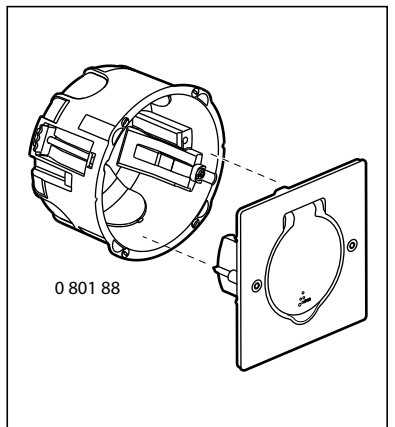
1 x (45 x 22,5)

OK

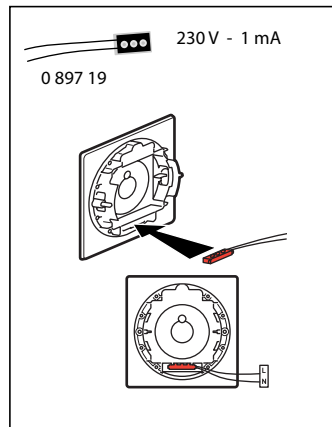




0 819 88



0 801 88



230 V - 1 mA

0 897 19

⚠ Consignes de sécurité

Ce produit doit être installé conformément aux règles d'installation et de préférence par un électricien qualifié. Une installation incorrecte et/ou une utilisation incorrecte peuvent entraîner des risques de choc électrique ou d'incendie. Avant d'effectuer l'installation, lire la notice, tenir compte du lieu de montage spécifique au produit.

Ne pas ouvrir, démonter, altérer ou modifier l'appareil sauf mention particulière indiquée dans la notice. Une telle opération peut entraîner des dommages et être réparée par du personnel formé et habilité par Legrand. Toute ouverture ou réparation non autorisée annule l'intégralité des responsabilités, droits à remplacement et garanties.

Utiliser exclusivement les accessoires de la marque Legrand.

(FR BE CA LU CH)

⚠ Instrucțiuni de siguranță

Acest produs trebuie instalat conform regulilor de instalare și, de preferință, de către un electrician calificat. O instalare incorrectă și/sau o utilizare incorrectă pot duce la riscuri de electrocutare sau incendiu. Înainte de a efectua instalarea, citiți manualul de utilizare, țineți cont de locul de montare specific produsului.

Nu deschideți, demontați, descompuneți sau modificați aparatul exceptând cazul în care există o mențiune particulară indicată în manualul de utilizare. Toate produsele Legrand trebuie deschise și reparate exclusiv de către persoane formate și abilitate de către Legrand. Orice deschidere sau reparație neautorizată anulează toate responsabilitățile, drepturile de înlocuire și garanțiile.

Utilizați exclusiv accesorii marca Legrand.

(RO)

⚠ Veiligheidsvoorschriften

Dit product moet in overeenstemming met de installatievoorschriften en bij voorkeur door een vakbekwame electricien worden geïnstalleerd. Bij een onjuiste installatie en/of een onjuist gebruik bestaat het risico van elektrische schokken of brand.

Lees alvorens de installatie uit te voeren de handleiding door en houd rekening met de specifieke montageplaats van het product.

U mag het apparaat niet openen, demonteren of wijzigen, tenzij dat specifiek in de handleiding wordt vermeld. Alle Legrand-producten mogen uitsluitend worden geopend en gerepareerd door personeel dat door Legrand is opgeleid en bevoegd verklaard. In geval van ongeoorloofd openen of repareren wordt geen enkele aansprakelijkheid aanvaard, vervalt het recht op vervanging en zijn de garanties niet meer geldig.

Gebruik uitsluitend accessoires van het merk Legrand.

(NL BE)

⚠ Bezpečnostní pokyny

Tento výrobek musí být instalován podle instalačních pokynů kvalifikovaným elektrikářem. Nesprávná instalace a/nebo používání mohou způsobit úraz elektrickým proudem nebo požár.

Před vlastní instalací si přečtěte návod a vezměte v úvahu specifické vlastnosti prostoru a umístění, kde bude výrobek instalován.

Přístroj neotvírejte, nerozebírejte, neupravujte a nemějte pokud k tomu neexistuje zvláštní pokyn v návodu. Všechny výrobky Legrand smí otevřít a opravovat výhradně pracovníci vyškolení a pověřeni společností Legrand. Každé neoprávněné otevření nebo oprava má za následek ztrátu všech odpovědností, práv na výměnu a záruk.

Používejte výhradně doplňky značky Legrand.

(CZ)

⚠ Safety instructions

This product should be installed in compliance with installation rules, preferably by a qualified electrician. Incorrect installation and/or incorrect use can lead to risk of electric shock or fire.

Before carrying out the installation, read the instructions and take account of the product's specific mounting location.

Do not open up, dismantle, alter or modify the device except where specifically required to do so by the instructions. All Legrand products must be opened and repaired exclusively by personnel trained and approved by Legrand. Any unauthorised opening or repair completely cancels all liabilities and the rights to replacement and accessories.

Use only Legrand brand accessories.

(GB CA IN IE US SG)

⚠ Instruções de segurança

Este produto deve ser instalado de acordo com as regras de instalação e de preferência por um electricista qualificado. Uma instalação incorreta e/ou uma utilização incorreta podem provocar riscos de choque eléctrico ou de incêndio.

Antes de efetuar a instalação, ler as instruções e ter em conta a localização adequada para a montagem do produto.

Não abrir, desmontar, alterar ou modificar o aparelho salvo especificação em contrário nas instruções do produto. Todos os produtos Legrand só devem ser abertos e reparados exclusivamente por pessoal formado e autorizado pela Legrand. Qualquer abertura ou reparação não autorizada cancela todas as responsabilidades, direitos de substituição e garantias.

Utilizar exclusivamente os acessórios da marca Legrand.

(PT)

⚠ Sicherheitshinweise

Dieses Produkt darf nur durch eine Elektro-Fachkraft eingebaut werden. Bei falschem Einbau und/oder Umgang besteht Sturmschlag- bzw. Brandgefahr.

Vor der Installation die Anleitung lesen, den produktspezifischen Montageort beachten.

Das Gerät vorbehaltlich besonderer, in der Betriebsanleitung angegebener Hinweise nicht öffnen, zerlegen, beschädigen oder abändern. Alle Produkte von Legrand dürfen ausschließlich von durch Legrand geschultes und anerkanntes Personal geöffnet und repariert werden. Durch unbefugte Öffnung oder Reparatur erlöschen alle Haftungs-, Ersatz- und Gewährleistungsansprüche. Ausschliesslich Zubehör der Marke Legrand benutzen.

(DE)

⚠ Güvenlik talimatları

Bu ürün montajı kurallara uygun olarak ve terchen yetkili bir elektrikçi tarafından yapılmalıdır. Hatalı yerleştirme ve/veya hatalı kullanım, elektrik çarpmasına veya yangına neden olabilir.

Yerleştirilmeden önce, talimatları okuyun ve ürüne özgü montaj yerine dikkat ediniz. Klavuzda aksi belirtilmediği sürece cihaz açmayın, sökme/veya üzerine üzerinde deşmiş yapımayın. Tüm Legrand ürünlerinin yalnız Legrand tarafından eğitimli ve yetkilendirilmiş personel tarafından açılması ve tamiri edilmeli gerektirir. İzin verilmeden herhangi bir açılıma veya tamir, tüm sorumlulukları, deşişirme haklarını ve garantiyi iptal eder. Yalnızca Legrand marka aksesuarları kullanın.

(TR CY)

⚠ Prípisy bezpečnosti

Produkt ten povinní být montovaný zgodnie z zasadami instalacji, najlepiej przez wykwalifikowanego elektryka. Niepoprawna instalacja i/lub niewłaściwe użytkowanie mogą spowodować ryzyko porażenia prądem lub pożaru.

Przed przystąpieniem do instalacji, zapoznać się z instrukcją i uwzględnić miejsce montażu urządzenia. Nie otwierać, nie demontować ani nie modyfikować urządzenia, jeśli nie ma na ten temat specjalnej wzmianki w instrukcji. Wszystkie produkty Legrand mogą być otwierane i naprawiane wyłącznie przez pracowników przeszkolonych i upoważnionych przez Legrand. Każde otwarcie lub naprawa dokonane bez odpowiedniego upoważnienia zwalnia Legrand od wszelkiej odpowiedzialności, powoduje utratę prawa do wymiany produktu i wygaśnięcie gwarancji.

Używać wyłącznie oryginalnych części marki Legrand.

(PL)

⚠ Biztonsági előírások

A termék csak villamos szakember szerelheti fel. A szakszerűtlen felszerelés és/vagy a szakszerűtlen használat áramütés vagy elektromos tűz kockázatával jár.

Felszerelés előtt olvassa el a használati utasítást, vegye figyelembe a termékspecifikus szerelési körülményeket.

Neszedje szét a terméket. Legrand terméket kizárólag a Legrand által képzett és elismert szakember szedje szét és javíthatja meg. Illetékelen szemely által történt beavatkozás esetén minden garanciális, csere vagy szavatossági igény megszűnik.

Csak eredeti Legrand tartozékok használjanak.

(HU)

⚠ Bezpečnostní nariadenia

Tento výrobok musí podľa možnosti inštalovať elektrikár, spĺňajúci kvalifikačné predpoklady, v súlade s inštaláčnym návodom. Pri nesprávnej inštalácii a/alebo pri nesprávnom používaní hrozí riziko úrazu elektrickým prúdom a riziko požiaru.

Pred uskutočnením inštalácie sa oboznámať s návodom a zohľadniť montážne miesto, špecifické pre daný výrobok.

Prístroj neotvárajte, nerozoberajte, neupravujte ani nemodifikujte, iba ak by bolo v návode uvedené inak. Všetky výrobky Legrand môže otvárať a opravovať výhradne personál na to vyškolený a oprávnený spoločnosťou Legrand. Akékoľvek nepovolené otvorenie alebo oprava rušia akúkoľvek zodpovednosť zo strany Legrand, ako aj právo na výmenu výrobku a na zárukú.

Používať výhradne príslušenstvo značky Legrand.

(SK)

⚠ Меры предосторожности

Установка данного изделия должна выполняться в соответствии с правилами монтажа и предпочтительно квалифицированным электриком. Неправильный монтаж и/или нарушение правил эксплуатации изделия могут привести к возникновению пожара или поражению электрическим током. Перед монтажом необходимо внимательно ознакомиться с данной инструкцией, а также принять во внимание требования к месту установки изделия.

Запрещается вскрывать корпус изделия, а также разбирать, выводить из строя или модифицировать изделие, кроме случаев, оговоренных в инструкции.

Вскрытие и ремонт изделий марки Legrand могут выполняться только специалистами, обученными и допущенными к таким работам компанией Legrand.

Несанкционированное вскрытие или выполнение ремонтных работ посторонними лицами лишает законной силы любые требования об ответственности, замене или гарантийном обслуживании.

При ремонте или гарантийном обслуживании использовать только запасные части марки Legrand.

(RU)