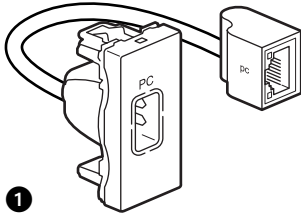
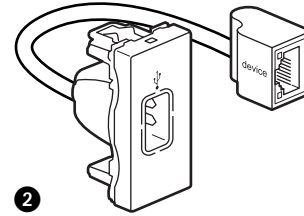


- Amplificateur USB data
- USB-dataversterker
- USB data amplifier
- USB data verstärker
- Amplificador USB data
- 0 787 48

- Amplificador USB data
- Ενισχυτής USB data
- Усилитель данных USB
- USB veri amplifikatörü



1
Emetteur / Zender / Transmitter / Sender / Emisor /
Emissor / Πομπός / Передатчик / Alıcı



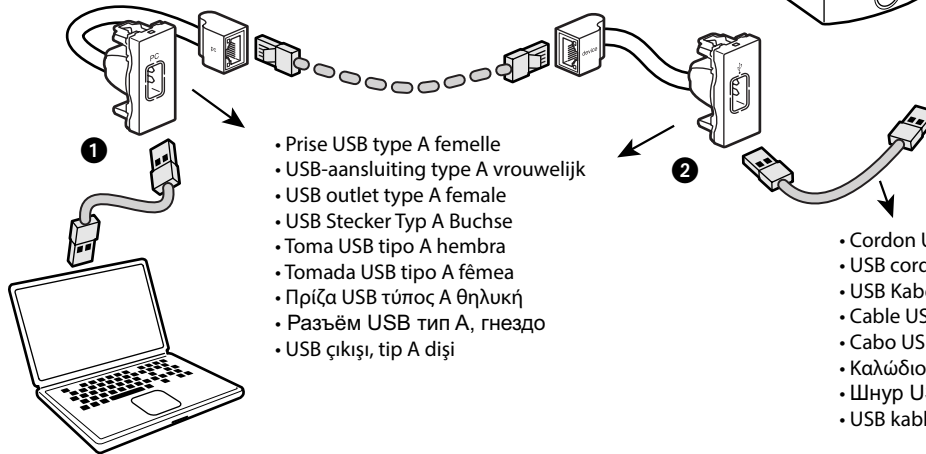
2
Récepteur / Ontvanger / Receiver / Empfänger /
Receptor / Receptor / Δέκτης / Приемник / Alıcının

- Schéma de principe
- Principeschema
- Schematic installation diagram

- Prinzipschaltung
- Diagrama esquemático
- Esquema de princípio

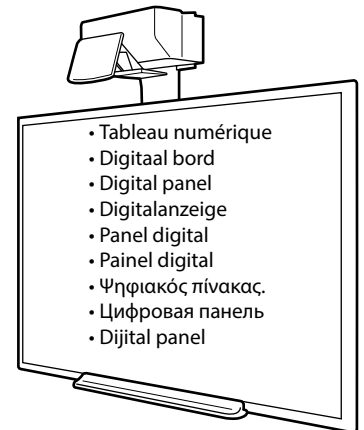
- Σχηματικό διάγραμμα εγκατάστασης
- Принципиальная электрическая схема
- Kurulum şeması

- Cordon RJ45/RJ45 U/UTP ou F/UTP (40 m maxi) Cat 5e ou 6 non fourni
- Snoer RJ45/RJ45 U/UTP of F/UTP (max. 40 m) Cat 5e of 6 niet meegeleverd
- RJ45/RJ45 cord U/UTP or F/UTP (max. 40 m) Cat 5e or 6, not supplied
- RJ45/RJ45 U/UTP oder F/UTP Kabel (max. 40 m) Cat 5e oder 6 nicht enth.
- Cable RJ45/RJ45 U/UTP or F/UTP (40 m máx.) Cat 5e o 6 no suministrado
- Cabo RJ45/RJ45 U/UTP ou F/UTP (40 m max) Cat 5e ou 6 não fornecido
- Καλώδιο RJ45/RJ45 U/UTP ή F/UTP (40 m μέγ.) Cat 5e ή 6 δεν παρέχεται
- Шнур RJ45/RJ45 U/UTP или F/UTP (40 м макс.) Cat 5e и 6, не поставляется
- RJ45/RJ45 kablo U/UTP veya F/UTP (40 m maks.) Cat 5e veya 6, birlikte verilmez



- Prise USB type A femelle
- USB-aansluiting type A vrouwelijk
- USB outlet type A female
- USB Stecker Typ A Buchse
- Tomada USB tipo A hembra
- Tomada USB tipo A fêmea
- Πρίζα USB τύπος Α θηλυκή
- Разъём USB тип А, гнездо
- USB çikisi, tip A dişi

- ou
- of
- or
- oder
- o
- ou
- ή
- или
- veya



- Tableau numérique
- Digitaal bord
- Digital panel
- Digitalanzeige
- Panel digital
- Painel digital
- Ψηφιακός πίνακας.
- Цифровая панель
- Dijital panel

- Cordon USB type A mâle/mâle non livré
- USB cord type A male/male not supplied
- USB Kabel Typ A Stecker/Stecker nicht enth.
- Cable USB tipo A macho/macho no suministrado
- Cabo USB tipo A macho/macho não entregue
- Καλώδιο USB τύπος Α αρσενικό/αρσενικό δεν παρέχεται
- Шнур USB тип А, штырь-штырь, не поставляется
- USB kabloşu, tip A erkek/erkek, birlikte verilmez

- Caractéristiques émetteur
- Specificaties zender
- Transmitter characteristics

- Technische Daten Sender
- Características emisor
- Características emissor

- Χαρακτηριστικά πομπού
- Характеристики передатчика
- Alıcı özellikleri

Entrées	Prise USB type A femelle
Ingangen	USB-aansluiting type A vrouwelijk
Inputs	USB outlet type A female
Eingänge	USB Stecker Typ A Buchse
Entradas	Tomada USB tipo A hembra

Entradas	Tomada USB tipo A fêmea
Είσοδοι	Πρίζα USB τύπος Α θηλυκή
Входы	Разъём USB тип А, гнездо
Girişler	USB çikisi, tip A dişi

Sortie / Uitgang / Output / Ausgang / Salida / Saída / Έξοδος / Выход / Çıkış 1 RJ 45

Débit / Debiet / Throughput / Durchsatz / Caudal / Fluxo / Παροχή / Пропускная способность / Debi Standard USB 1.1 / Standaard USB 1.1 / USB 1.1 Standard / USB 1.1 Standard / Estándar USB 1.1 / Standard USB 1.1 / Πρότυπο USB 1.1 / Стандарт USB 1.1 / Standart USB 1.1

+45°C
+5°C

- Schéma de principe
- Principeschema
- Schematic installation diagram

- Prinzipschaltung
- Diagrama esquemático
- Esquema de princípio

- Σχηματικό διάγραμμα εγκατάστασης
- Принципиальная электрическая схема
- Kurulum şeması

Sorties	Prise USB type A femelle
Uitgangen	USB-aansluiting type A vrouwelijk
Output	USB outlet type A female
Ausgänge	USB Stecker Typ A Buchse
Salidas	Toma USB tipo A hembra

Saídas	Tomada USB tipo A fêmea
Έξοδος	Πρίζα USB τύπος Α θηλυκή
Выходы	Разъём USB тип А, гнездо
Çıkışlar	USB çikisi, tip A dişi

Entrée / Ingang / Input / Eingang / Entrada / Entrada / Είσοδος / Вход / Giriş	1 RJ 45
---	---------

Débit / Debiet / Throughput / Durchsatz / Caudal / Fluxo / Παροχή / Пропускная способнос ть / Debi	Standard USB 1.1 / Standaard USB 1.1 / USB 1.1 Standard / USB 1.1 Standard / Estándar USB 1.1 / Standard USB 1.1 / Πρότυπο USB 1.1 / Стандарт USB 1.1 / Standart USB 1.1
---	--

+45°C
+5°C

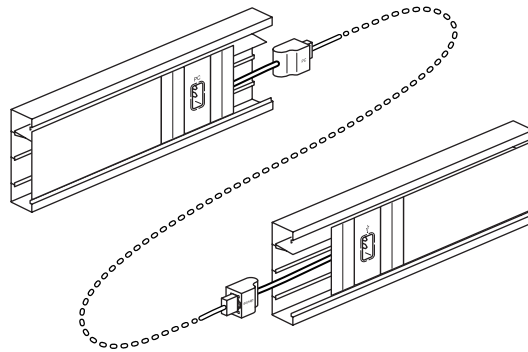
- Exemple de montage
- Montagevoorbeeld

- Mounting example
- Montagebeispiel

- Ejemplo de montaje
- Exemplo de montagem

- Παράδειγμα συναρμολόγησης
- Пример монтажа

- Montaj örneği



⚠ Consignes de sécurité

Avant toute intervention, couper le courant.
Respecter strictement les conditions d'installation et d'utilisation.

(FR) (LU) (BE)

⚠ Veiligheidsvoorschriften

Onderbreek voor enige ingreep de stroom.
Neem de installatie- en gebruiksvoorwaarden nauwgezet in acht.

(NL) (BE)

⚠ Safety instructions

Make sure the power supply is disconnected before any intervention.
Strictly comply with instructions for installation and use.

(GB) (E)

⚠ Sicherheitshinweise

Vor jeglichem Eingriff die Spannungsfreiheit sicherstellen.
Einbau- und Gebrauchsanleitungen sind genau zu beachten.

⚠ Consignas de seguridad

Antes de cualquier intervención, cortar la corriente.
Respetar estrictamente las condiciones de instalación y de utilización.

⚠ Instruções de segurança

Antes de qualquer intervenção, cortar a corrente.
Respeitar estritamente as condições de instalação e de utilização.

⚠ Συστάσεις ασφαλείας

Πριν από οποιαδήποτε επέμβαση, κόψτε το ρεύμα.

(DE)

Τηρήστε αυστηρά τις συνθήκες εγκατάστασης και χρήσης.

⚠ Меры предосторожности

Отключить питание перед проведением любых ремонтных работ.
Строго соблюдайте требования к условиям монтажа и эксплуатации.

(RU)

(ES)

⚠ Güvenlik talimatları

Herhangi bir müdahaleden önce, akımı kesiniz.
Yerleştime ve kullanım koşullarına titizlikle riayet ediniz.

(TR) (CY)

(PT)

⚠ إرشادات الأمان:
« اقطع التيار الكهربائي قبل أي تدخل. تفيداً تقييداً تاماً بشروط التركيب والاستخدام.»

(GR) (CY)