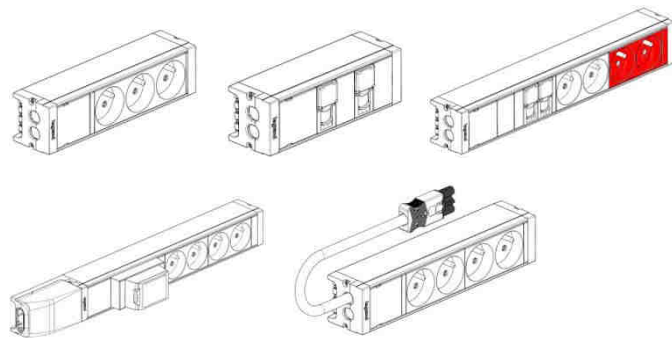


Blocs Nourrices équipés

Référence(s) : 0 734 00 à 006 – 0 734 09 – 0 734 13/14 – 0 734 19 – 0 734 35/36 – 0 734 45 – 0 734 50/51 – 0734 54/55 – 0 734 65 – 0 734 70 à 72 – 0 734 88 – 0 734 95/96



SOMMAIRE

PAGES

1. Gamme	1-3
2. Service sur mesure	4
3. Caractéristiques techniques	5-6
4. Caractéristiques électriques	6
5. Caractéristiques matière	6
6. Normes et standards	6

Legrand propose une gamme complète de blocs nourrices pour alimenter les postes de travail en courants forts et courants faibles :

- une cuve en aluminium anodisé naturel
- un produit compact avec un design sobre et élégant
- une gamme équipée de fonctions courants forts et courants faibles
- un service configuré pour répondre aux besoins spécifiques de vos clients
- une gamme d'accessoires pour une fixation aisée

Les nourrices sont livrées sous sachet plastique pour une parfaite protection en cas de mise en attente sous le plancher technique.

1. GAMME

1.1 Standard Franco-belge

1.1.1 Blocs nourrices à câbler

Livrés sans cordon ; à câbler sur bornier

a) Avec prises courant fort

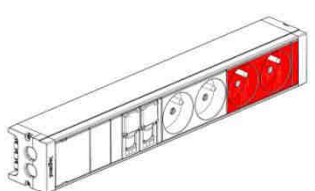
Références	Dimensions L x l x h (mm)	
0 734 00	202x52x52.5	
0 734 01	247x52x52.5	
0 734 02	337x52x52.5	
0 734 03	202x52x52.5	

1. GAMME (suite)

Références	Dimensions L x l x h (mm)	
0 734 04	247x52x52.5	
0 734 05	277x52x52.5	
0 734 06	367x52x52.5	
0 734 09	367x52x90	
0 734 13	322x52x90	
0 734 14	397x52x90	

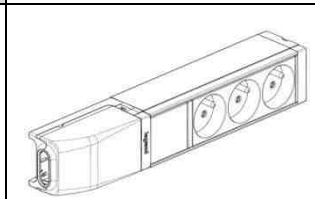
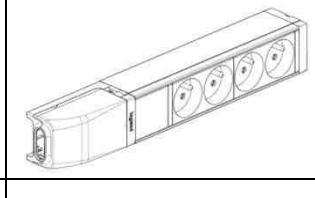
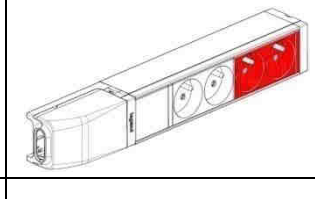
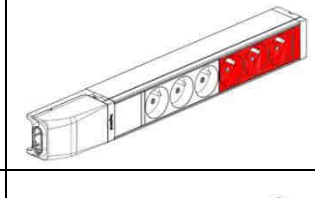
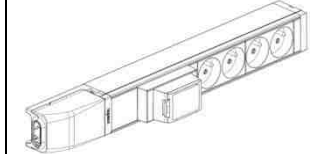
1. GAMME (suite)

b) Avec prises courant faible et courant fort

Références	Dimensions L x l x h (mm)	
0 734 19	337x52x52.5	

1.1.2 Blocs nourrices à connecter – raccordement rapide

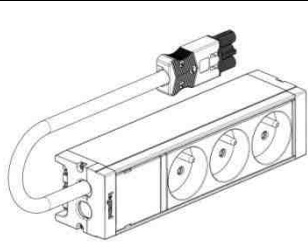
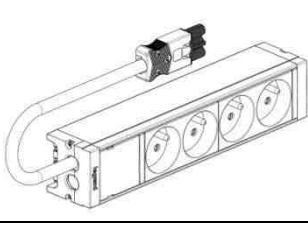
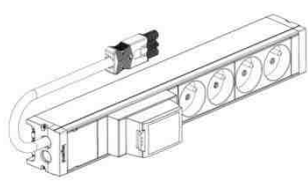
Avec prises courant fort ; livrés sans cordon

Références	Dimensions L x l x h (mm)	
0 734 50	295.5x52x52.5	
0 734 51	340.5x52x52.5	
0 734 54	340.5x52x52.5	
0 734 55	430.5x52x52.5	
0 734 65	445.5x52x90	

1. GAMME (suite)

1.1.3 Blocs nourrices avec cordon à raccordement rapide

Livrés avec cordon H07 RNF 3G2,5 mm² ; 5 m à raccordement rapide

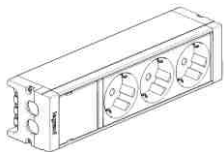
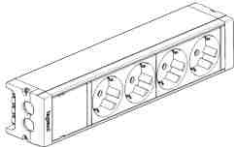
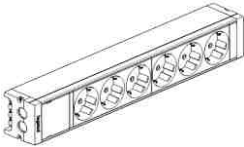
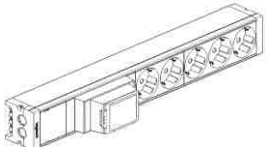
Références	Dimensions L x l x h (mm)	
0 734 35	202x52x52.5	
0 734 36	247x52x52.5	
0 734 45	367x52x90	

1. GAMME (suite)

1.2 Standard allemand



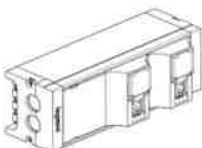
Blocs nourrices à câbler

Avec prises courant fort ; livrés sans cordon, connexion sur bornier

Reference	Dimensions L x W x D (mm)	
0 734 20	202x52x52.5	
0 734 21	247x52x52.5	
0 734 22	337x52x52.5	
0 734 24	397x52x90	




1.3 Nourrices courant faible

Livrés sans cordon

Références	Dimensions L x l x h (mm)	
0 734 95	157x52x52.5	
0 734 96	202x52x52.5	
0 734 88	157x52x52.5	

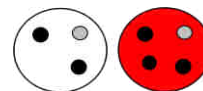
1. GAMME (suite)

1.4 Accessoires de fixation

Références	Dimensions L x l x h (mm)	
0 734 70	64x44x1	 livré par 2
0 734 71	44x35.5x25	 livré par 2
0 734 72	90x32.5x3.5	 livré par 2

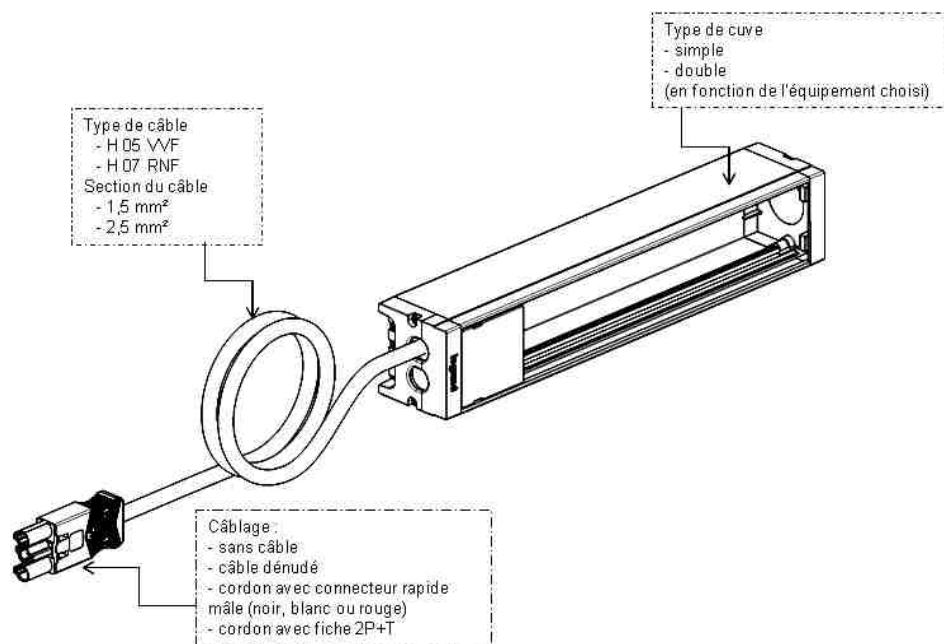
Toutes les nourrices sont équipées de prises avec éclips, puits inclinés à 35° :

Enjoliveurs blanc pour les courants forts standards
 Enjoliveurs rouge pour les courants forts secourus

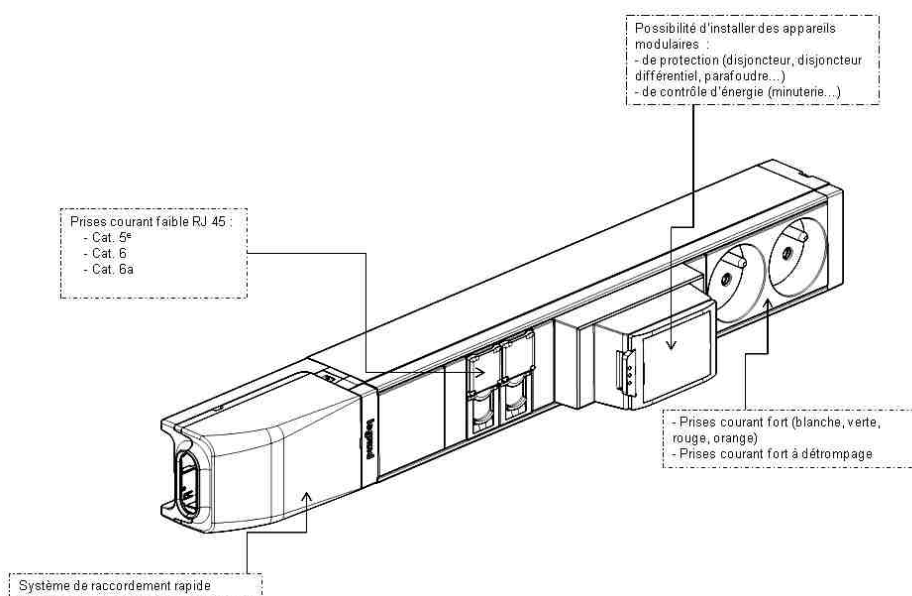


2. SERVICE SUR MESURE

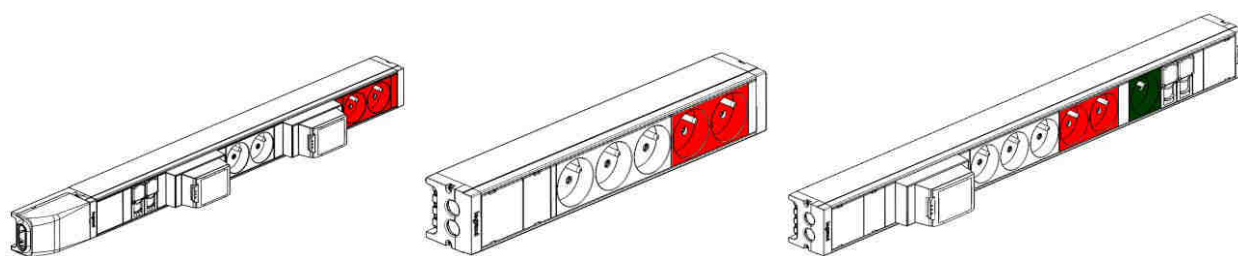
2.1 Choix de la structure



2.2 Choix des fonctions



2.3 Exemples de réalisation



3. CARACTERISTIQUES TECHNIQUES

3.1 Blocs nourrices livrés avec cordon

Type de cordon : HO7 RNF 3G2.5 mm², longueur 5m. Livré avec connecteur rapide mâle 2 P+T ; noir pour le courant fort standard et blanc pour le courant fort détrompé



Connecteur mâle à raccordement rapide encastré à l'intérieur de l'embout avec système de rétention anti-arrachement **200N**. (noir pour le courant fort standard et blanc pour le courant fort détrompé)

3.2 Blocs nourrices livrés sans cordon

A raccorder sur bornier avec du câble :

- HO5 VVF 3G1.5 mm² ou 3G2.5 mm² ou 3G4 mm²
- HO7 RNF 3G1.5 mm² ou 3G2.5 mm² ou 3G4 mm²

Les produits à câbler sont équipés d'un serre-câble à une seule vis Ø 3,5x25mm.

3.3 Embout avec bornier

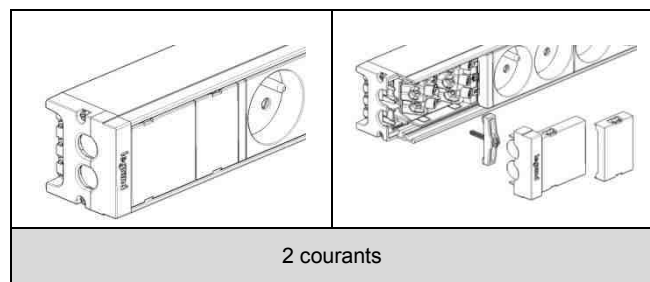
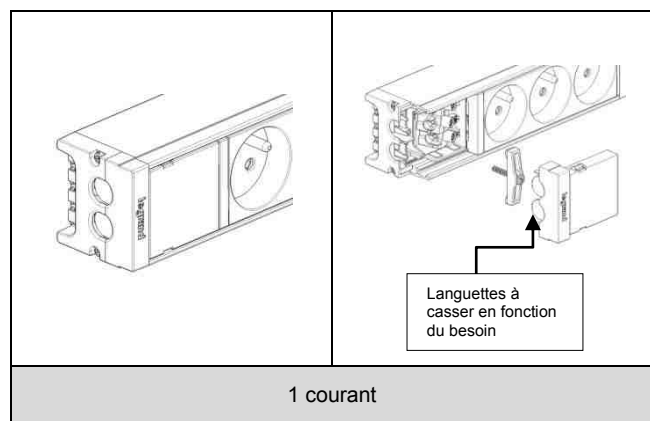
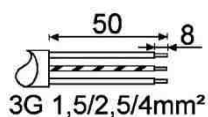
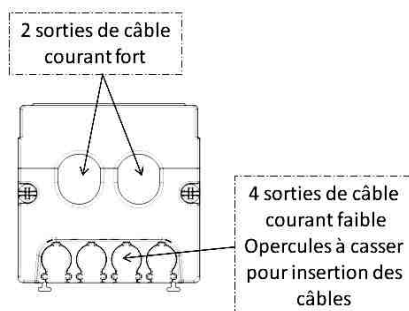


Schéma de dégainage



3. CARACTERISTIQUES TECHNIQUES (suite)

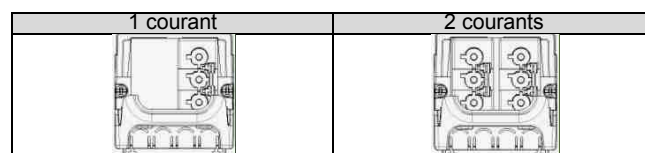
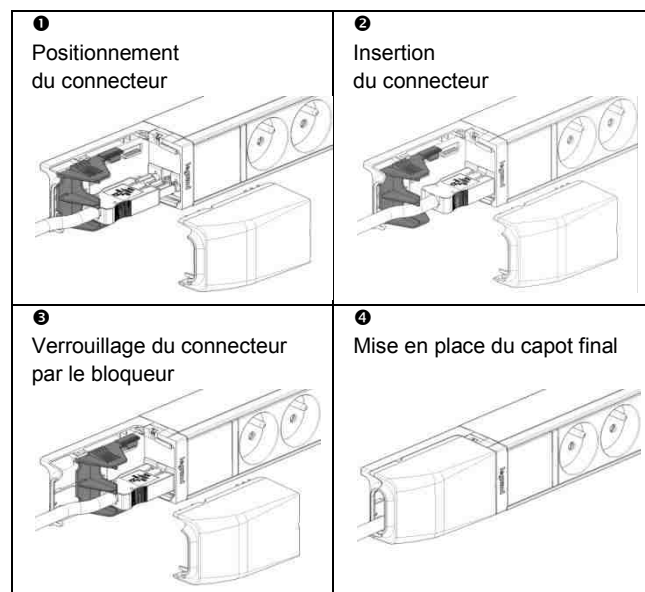
Embout avec sorties de câbles



Les câbles RJ peuvent être attachés avec des colliers colring en utilisant les trous prévus

3.4 Embout avec connecteur rapide encastré

A raccorder avec connecteur rapide (noir pour le courant fort standard et blanc pour le courant fort détrompé)

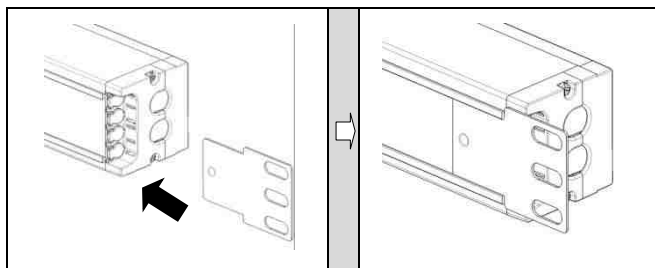


3. CARACTERISTIQUES TECHNIQUES (suite)

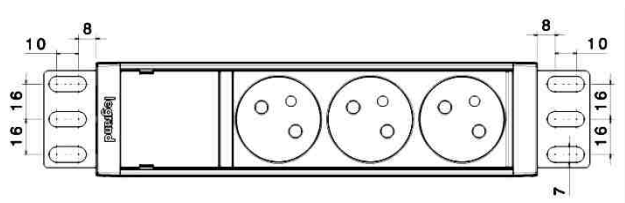
3.5 Accessoires de fixation

3.5.1 Fixations standards référence 0 734 70

Assemblage

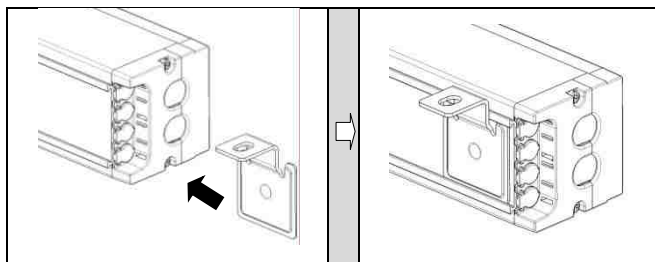


Dimensions

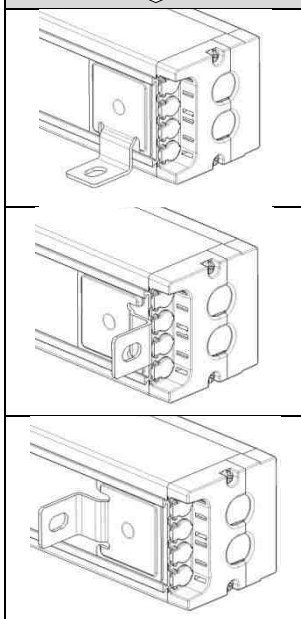


3.5.2 Fixations latérales référence 0 734 71

Assemblage

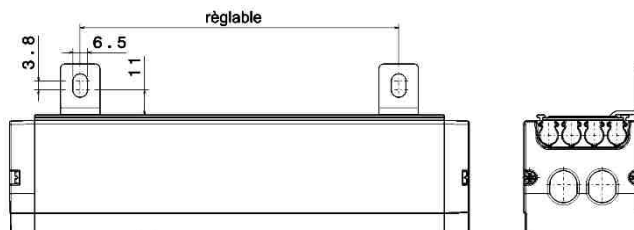


3 autres orientations possibles



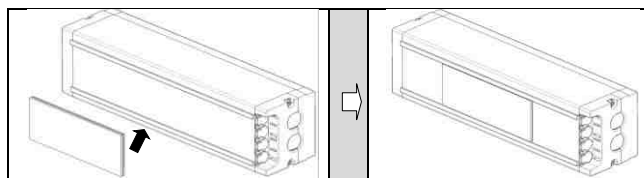
3. CARACTERISTIQUES TECHNIQUES (suite)

Dimensions



3.5.3 Fixation aimant référence 0 734 72

Assemblage



4. CARACTERISTIQUES ELECTRIQUES

Puissance : 16A 3680W en 230V

Blocs nourrices avec protection différentielle :
 Disjoncteur différentiel Ph+N 16A 30 mA, livré avec volet de protection pour éviter tout déclenchement intempestif

Mise à la terre de la cuve impérative

5. CARACTERISTIQUES MATIERES

Cuve : aluminium anodisé
Prises de courant : PC - ABS
Embouts : ABS gris RAL 7037
Support disjoncteur : ABS blanc 9003
Volet disjoncteur : PC fumé
Serre câble : ABS
Bornier de connexion : PC
Accessoires de fixation : acier électro-zingué

6. NORMES ET STANDARDS

- Conforme à la norme NFC 61-314
- IP20
- IK07