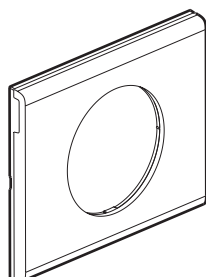
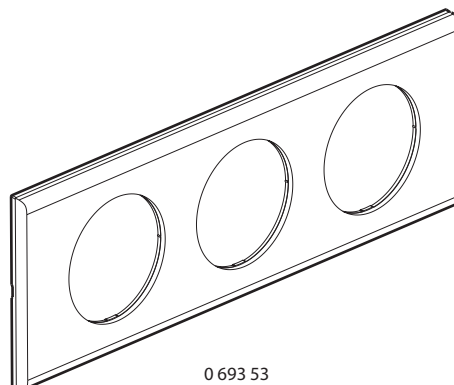


## Céliane™ Plaques finition Songe

Référence(s) : 0 693 51/52/53/55



0 693 51



0 693 53

### 1. USAGE

Plaques permettant l'habillage de mécanismes de 1 à 3 postes.  
Montage horizontal ou vertical.

### 2. GAMME

#### Plaques 1 poste

	Songe	0 693 51
--	-------	----------

#### Plaques 2 postes - Entraxe 71 mm

	Songe	0 693 52
--	-------	----------

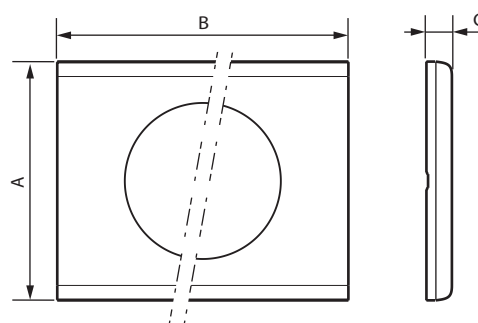
#### Plaque 2 postes étendue

	Songe	0 693 55
--	-------	----------

#### Plaques 3 postes - Entraxe 71 mm

	Songe	0 693 53
--	-------	----------

### 3. DIMENSIONS (mm)



Références	A	B	C
0 693 51	83	100	8,5
0 693 52	83	171	8,5
0 693 53	83	242	8,5
0 693 55	83	313	8,5

### 4. CARACTÉRISTIQUES TECHNIQUES

#### ■ 4.1 Caractéristiques matières

Polycarbonate + Porcelaine

Sans halogène

Résistant aux UV

Autoextinguibilité : 650° C/30 s

#### ■ 4.2 Caractéristiques climatiques

Température d'utilisation : - 5° C à + 50° C

Température de stockage : - 10° C à + 70° C

### 5. ENTRETIEN

Nettoyage superficiel au chiffon.

Ne pas utiliser : acétone, dégraissant, trichloréthylène.

**Attention :** Pour l'utilisation de produits d'entretien spécifiques autres, un essai préalable est nécessaire.

### 6. UTILISATION PARTICULIÈRE

Aucune peinture ne doit être appliquée sur les plaques.