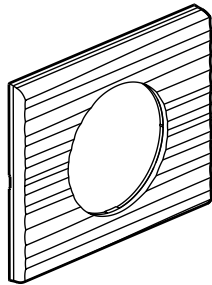
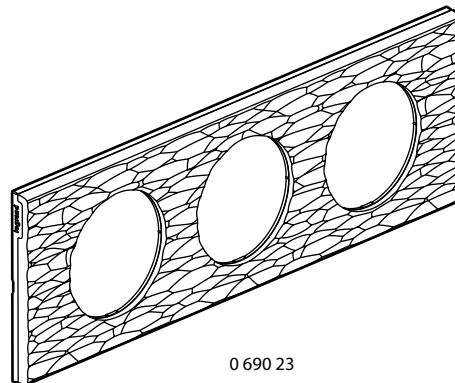


Plaques finition Matière Corian®



0 690 11



0 690 23

1. USAGE

Plaques permettant l'habillage de mécanismes de 1 à 4 postes.  
Montage horizontal ou vertical.

2. GAMME

Plaques 1 poste

	☐ Corian® cannelé	0 690 11
	■ Corian® gougé	0 690 21

Plaques 2 postes - Entraxe 71 mm

	☐ Corian® cannelé	0 690 12
	■ Corian® gougé	0 690 22

Plaque 2 postes étendue

	☐ Corian® cannelé	0 690 15
	■ Corian® gougé	0 690 25

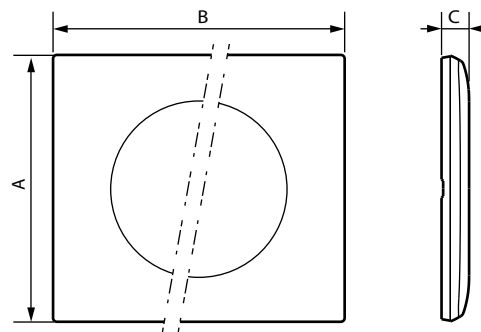
Plaques 3 postes - Entraxe 71 mm

	☐ Corian® cannelé	0 690 13
	■ Corian® gougé	0 690 23

Plaques 4 postes - Entraxe 71 mm

	☐ Corian® cannelé	0 690 14
	■ Corian® gougé	0 690 24

3. COTES D'ENCOMBREMENT (mm)



Références	A	B	C
0 690 11/21	83	100	9,1
0 690 12/22 - 0 690 15/25	83	171	9,1
0 690 13/23	83	242	9,1
0 690 14/24	83	313	9,1

4. CARACTÉRISTIQUES TECHNIQUES

■ 4.1 Caractéristiques matières

- PC + Corian®
- Sans halogène
- Tenue aux UV
- Autoextinguibilité : + 650° C / 30 s

■ 4.2 Caractéristiques climatiques

- Température de stockage : - 10° C à + 70° C
- Températures d'utilisation : - 5° C à + 50° C

5. ENTRETIEN

Nettoyage superficiel au chiffon.  
Ne pas utiliser : acétone, dégraissant, trichloréthylène.

Tenue aux produits suivants : Hexane (EN 60669-1), Alcool à brûler, Eau savonneuse, Ammoniac dilué, Javel pure diluée à 10%, Produit à vitres, Lingettes pré-imprégnées.

**Attention :** Pour l'utilisation de produits d'entretien spécifiques autres, un essai préalable est nécessaire.

## Plaques finition Matière Corian®

---

### 6. UTILISATION PARTICULIERE

Aucune peinture ne doit être appliquée sur les plaques.

### 7. NORMES ET AGREMENTS

Conforme aux normes d'installation et de fabrication.  
Voir e.catalogue.