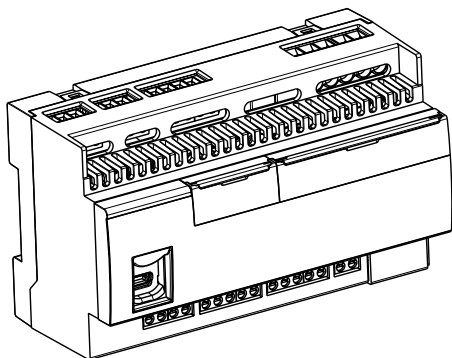


# Room controller IP

Riferimento(i): 0 484 08



## INDICE

Pagina

1. Impiego .....	1
2. Caratteristiche tecniche .....	1
3. Cablaggio .....	3
4. Configurazione .....	6
5. Manutenzione.....	6
6. Norme .....	6

BACnet® è un marchio registrato di ASHRAE.

## 1. Presentazione

Il controller modulare IP rif. 0 484 08 è stato concepito appositamente per il controllo delle stanze d'albergo e delle sale riunioni. Può essere alimentato mediante un iniettore PoE della rete IP o con un'alimentazione esterna.

Comprende:

- 8 ingressi ausiliari configurabili che consentono di eseguire ordini di tipo ON/OFF, Dim +/-, scene, salita/discesa/stop per tapparelle avvolgibili tramite interruttori, pulsanti e altri dispositivi con contatti a secco.
- 10 uscite binarie configurabili per comandare l'illuminazione (1 blocco da 4 relè: 4,3 A max), le tapparelle (2 blocchi da 2 relè: 2,1 A max da suddividere in ciascuno dei blocchi), le prese di corrente (1 blocco da 2 relè: 16 A max).

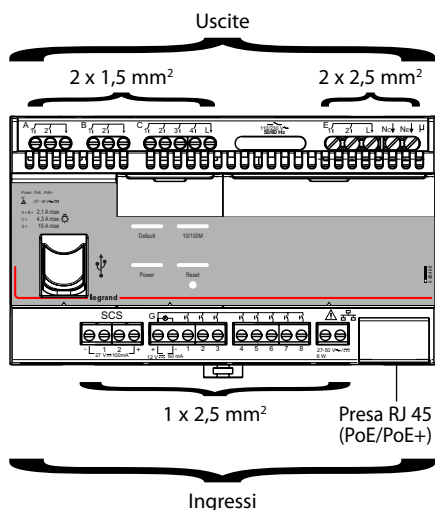
Ogni uscita può fare parte di vari scenari associati a funzioni condizionali di tipo contatti a secco, luminosità o programma orario.

La gestione automatica della presenza (Virtual Keycard) attraverso la combinazione dell'informazione dei rilevatori di movimento e del contatto della porta permette di determinare se la stanza è occupata.

Una connessione BUS/SCS permette di associare gli attuatori SCS e i comandi con un'ergonomia personalizzata e permette anche di associare i variatori di cariche diverse e di comandare la termoregolazione. La configurazione avviene mediante software tramite la rete IP.

Con il protocollo IP Bacnet si provvede alla supervisione delle uscite configurate automaticamente.

## 2. Caratteristiche tecniche

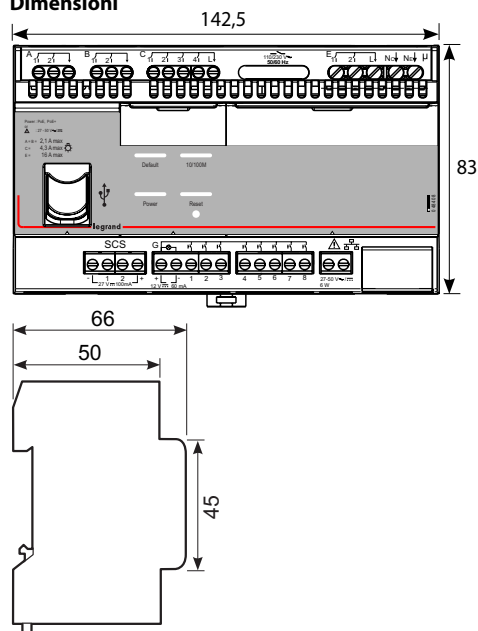


Morsetti di neutro che consentono:  
- la sincronizzazione del settore

## 2. Caratteristiche tecniche (segue)

Alimentazione del prodotto	• RJ 45 (PoE/PoE+ di classe 0) o • Morsetteria a vite (27-50 V~/V...)
Numero di morsetti di cariche	10 uscite { A - B: blocchi 2,1 A C: blocchi 4,3 A E: blocchi 16 A
Numero di morsetti d'ingresso ausiliari	8 ingressi (G: 1 blocco da 8 ingressi)
Capacità dei morsetti di cariche	2 x 1,5 mm <sup>2</sup> (da A a C) 2 x 2,5 mm <sup>2</sup> (E)
Capacità dei morsetti SCS	1 x 2,5 mm <sup>2</sup>
Tipo di contatto	Relè bistabile (blocco E) e monostabile (blocchi A, B, C)
RJ 45	Auto MDI/MDI-X
Grado di protezione	IP 20
Penetrazione di corpi solidi e liquidi	(installazione in alloggiamento)
Resistenza agli urti	IK 04
Numero di moduli	8
Temperatura di esercizio	Da -5 °C a +45 °C
Temperatura di stoccaggio	Da -20 °C a +70 °C
Consumo a vuoto	< 1 W
Peso	85 g

## Dimensioni



## 2. Caratteristiche tecniche (segue)

	1		2		3		4		5		6		7		8		9		
Uscite A - B	230 V~	80 VA	0,3 A	250 VA	1,1 A	250 VA	1,1 A	2 (2 x 36) W	0,8 A	80 VA	0,3 A	80 VA	0,3 A	500 W	2,1 A	250 VA	1,1 A	250 VA	1,1 A
	110 V~	40 VA		125 VA		125 VA		1 (2 x 36) W		40 VA		40 VA		250 W		125 VA		125 VA	
	12 - 48 V~/V=	4-15 VA	0,3 A													13-52 VA	1,1 A	13-52 VA	1,1 A
Uscite C	230 V~	160 VA	0,7 A	500 VA	2,1 A	500 VA	2,1 A	4 (2 x 36) W	1,7 A	160 VA	0,7 A	160 VA	0,7 A	1000 W	4,3 A	500 VA	2,1 A	500 VA	2,1 A
	110 V~	80 VA		250 VA		250 VA		2 (2 x 36) W		80 VA		80 VA		500 W		250 VA		250 VA	
Uscite E	230 V~	500 VA	2,1 A	1000 VA	4,3 A	1000 VA	4,3 A	10 (2 x 36) W	4,3 A	500 VA	2,1 A	500 VA	2,1 A	3680 W	16 A	500 VA	2,1 A	500 VA	2,1 A
	110 V~	250 VA		500 VA		500 VA		5 (2 x 36) W		250 VA		250 VA		1760 W		250 VA		250 VA	

- 1 Lampade a tecnologia LED
- 2 Lampade alogene TBT, fluorescenti compatte e fluorescenti a ballast elettronico separato
- 3 Lampade alogene TBT, fluorescenti compatte e fluorescenti a ballast ferromagnetico separato
- 4 Tubi fluorescenti
- 5 Lampade fluorescenti compatte con ballast elettronico integrato
- 6 Lampade fluorescenti compatte con ballast ferromagnetico integrato.
- 7 Lampade alogene
- 8 Motori
- 9 Contattori

### Blocco d'alimentazione

Il prodotto deve essere alimentato da un'alimentazione esterna. Intervallo di tensione accettato: da 27 a 50 V~/=, 6 W min.

### Uscite di potenza

- Blocchi A e B (2 blocchi da 2 relè: 2,1 A max da suddividere per ogni blocco).

Consente di realizzare le funzioni di comando di tapparelle avvolgibili e segnalazioni esclusive (esempio: Non disturbare/servizi camera) e ON/OFF (per carica alternata o continua).

- Blocco C (1 blocco da 4 relè: 4,3 A max). Consente il comando di 4 cariche indipendenti.

- Blocco E (1 blocco da 2 relè: 16 A max). Consente il comando di 2 cariche indipendenti.

### Ingressi comandi

- Blocco G.

Il prodotto dispone di un blocco che comprende un'uscita per l'alimentazione (12 V=) e 8 ingressi ausiliari. Gli ingressi possono ricevere interruttori o pulsanti che consentono comandi di tipo ON/OFF, variazione, salita/discesa, scenari configurabili con il software di configurazione.

L'alimentazione consente la segnalazione dei comandi (attesa).

### Uscita SCS

Questo blocco dispone di un'uscita di alimentazione (+,-) che consente di alimentare il BUS, se necessario, e del BUS di comunicazione SCS (1, 2).

L'alimentazione interna può fornire fino a 100 mA sul BUS.

La scelta di questa auto-alimentazione avviene mediante by-pass.

Qualora sia necessario collegare oltre 100 mA di periferiche, è possibile aggiungere un'alimentazione SCS esterna sul BUS.

In questo caso occorre eliminare l'alimentazione interna.

Sul BUS/SCS, i comandi, gli attuatori, i variatori, i termostati e i rilevatori possono essere configurati e associati a scenari con il software di configurazione.

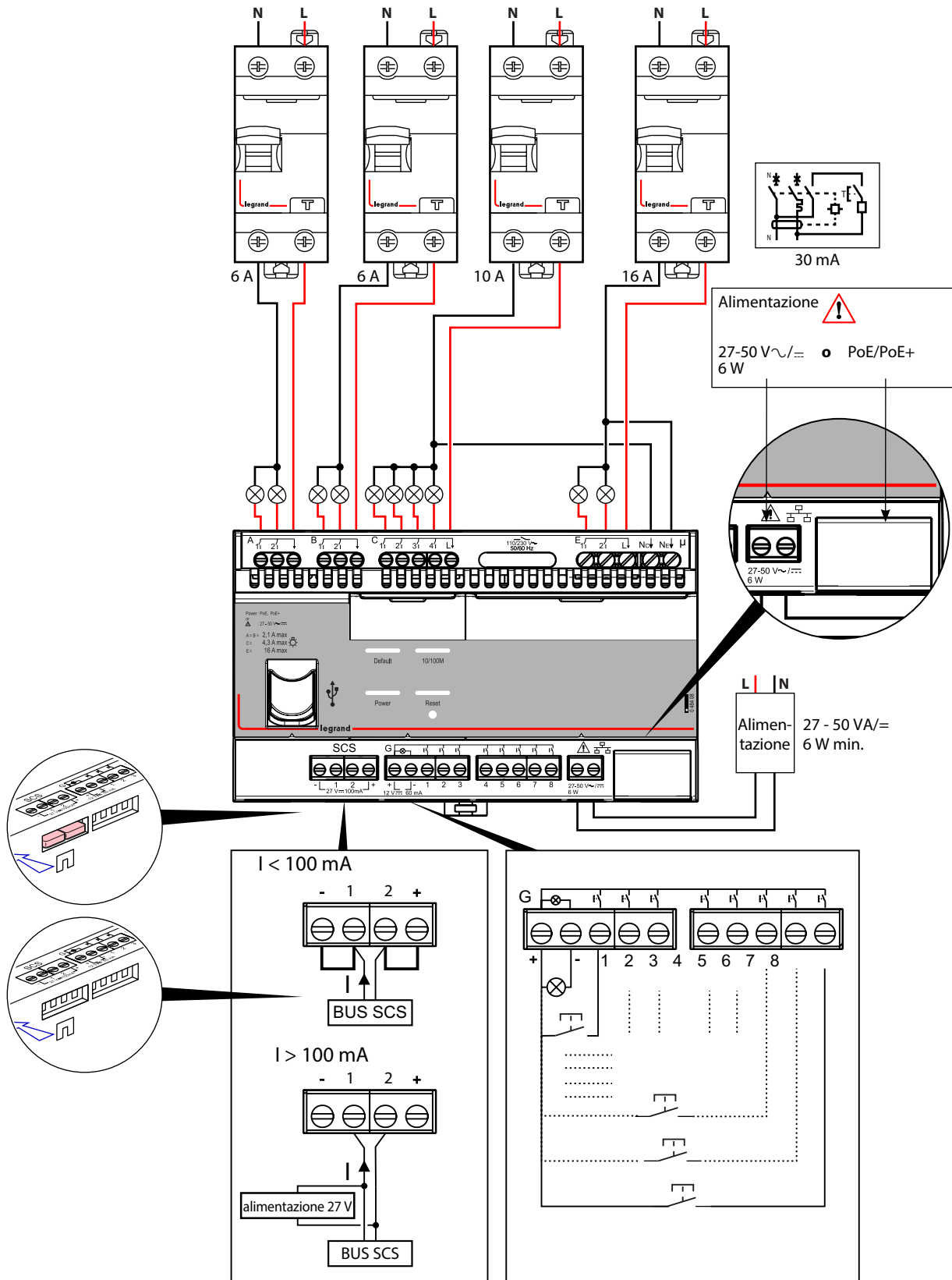
### Blocco IP

Il prodotto dispone di una connessione IP di comunicazione, nonché di una connessione Power On Ethernet che ne consente l'alimentazione.

Il prodotto può funzionare a 10 o 100 Mbit/s.

## 3. Cablaggio

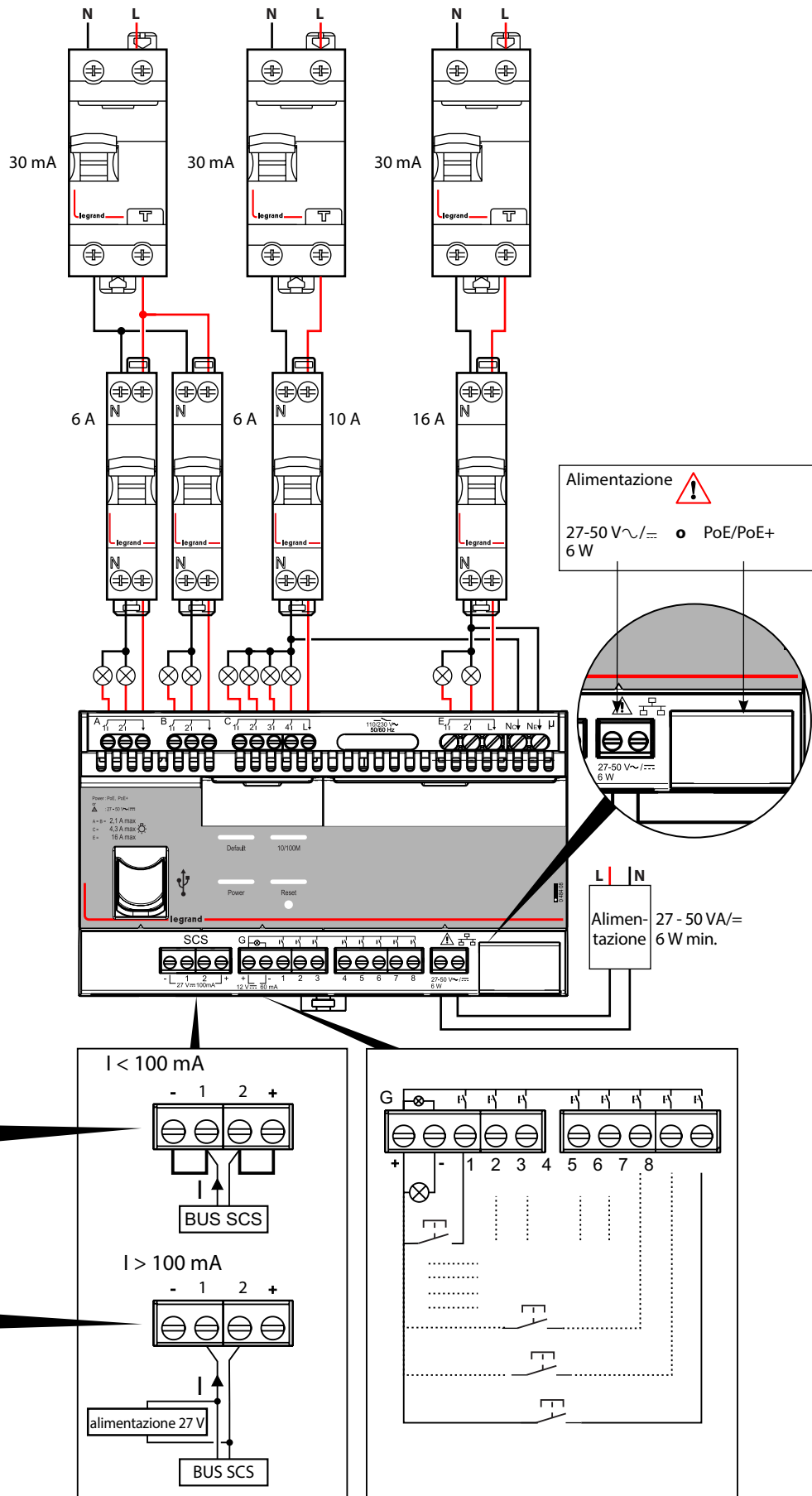
• monofase



# Room controller IP

Riferimento(i): 0 484 08

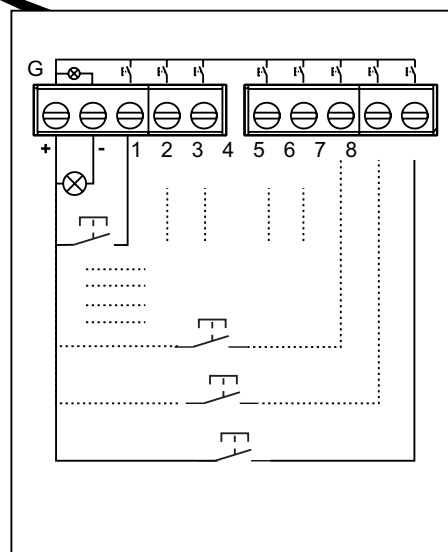
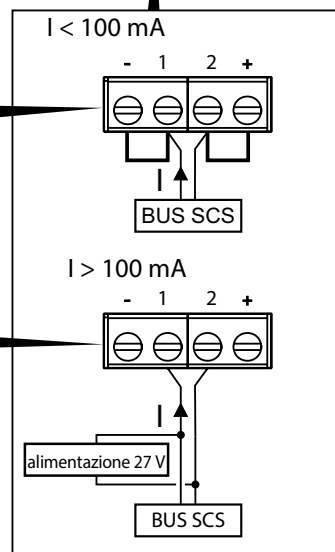
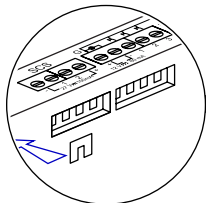
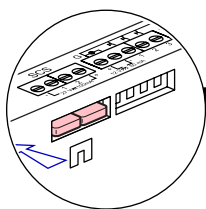
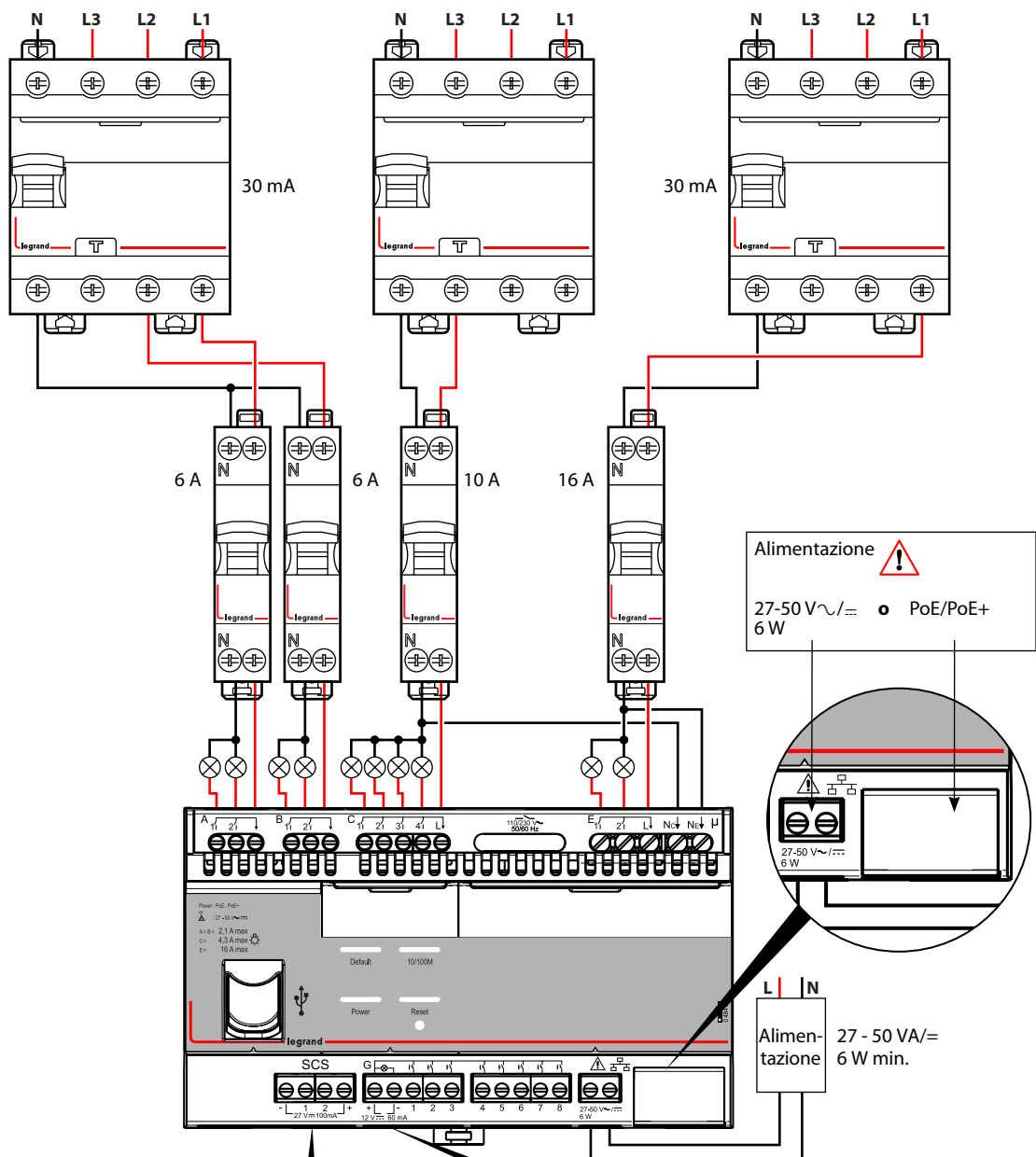
• monofase (segue)



# Room controller IP

Riferimento(i): 0 484 08

• trifase



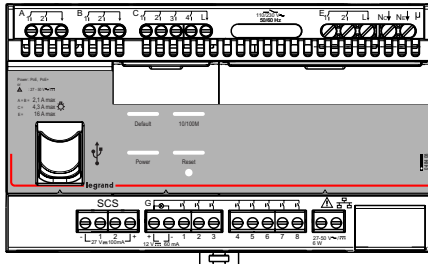
## 4. Configurazione

La configurazione del prodotto viene eseguita con uno strumento software specifico: HRCS (Hotel Room Controller Software).

 [www.legrandoc.com](http://www.legrandoc.com)

Configurazione di fabbrica:

Input	G1	G2	G3	G4	G5	G6	G7	G8
Output	A1/A2	B1/B2	C1	C2	C3	C4	E1	E2
Azione	SU/GIÙ	SU/GIÙ	ON/OFF	ON/OFF	ON/OFF	ON/OFF	ON/OFF	ON/OFF



### LED Power Power

- acceso: il prodotto è alimentato e ha un indirizzo IP.
  - lampeggia lentamente: il prodotto è alimentato ma non ha un indirizzo IP valido.
  - spento: il prodotto non è alimentato
- Quando l'USB è collegata, il LED è acceso.

### LED 10/100 M 10/100M

- LED arancione
  - spento: il cavo è scollegato.
  - acceso: il cavo è collegato
  - lampeggiante: indica attività
- LED verde
  - spento: 10 Mbit/s
  - acceso: 100 Mbit/s

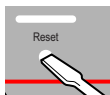
### LED "guasto" Default

- acceso: indica un guasto
- spento: nessun guasto

### LED Reset Reset

- lampeggia lentamente: stato di configurazione (dopo una pressione breve sul pulsante Reset)
- lampeggia rapidamente: Reset in corso (dopo una pressione sul pulsante Reset di 10 s)
- spento: funzionamento normale

### Pulsante Reset



- pressione breve: il LED Reset lampeggia lentamente e il prodotto invia un messaggio bacnet: "L\_AM".

- pressione prolungata: il prodotto riprende la propria configurazione IP dopo una pressione breve seguita da una pressione prolungata di 10 s.

## 5. Manutenzione

Non utilizzare acetone, sgrassatore, trielina.

- Resistente ai seguenti prodotti:
- esano,
  - alcol combustibile,
  - acqua saponata,
  - ammoniaca diluita,
  - varechina diluita al 10%,
  - detergente per vetri.

**Attenzione:** prima di utilizzare altri prodotti di manutenzione specifici, è necessario effettuare una prova.

## 6. Norme

Conforme CE

Norme prodotti: IEC 60 669-2-1

Norme ambientali:

- direttiva europea 2002/96/CE: RAEE sui rifiuti di apparecchiature elettriche ed elettroniche o WEEE (Waste of Electrical and Electronical Equipments).
- direttiva europea 2002/95/CE: RoHS (Restriction of Hazardous Substances) sulla limitazione all'uso di determinate sostanze pericolose.
- decreti e/o regolamenti: ERP (stabili ad uso pubblico) ERT (stabili ad uso professionale) IGH (edifici di grande altezza)
- Norma PoE: IEEE 802.3 AF/AT