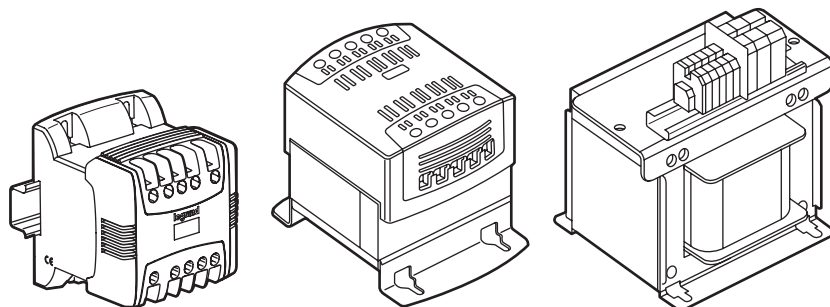


Transformateur de commande et de signalisation monophasé

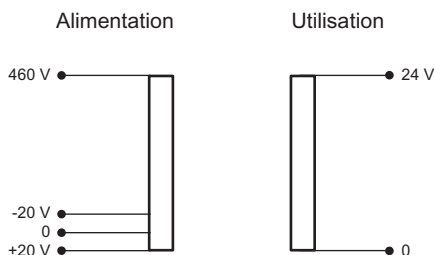
Références : 442 41/42/43/44/45/46/47/48/49/50
442 81/82/83/84/85/86/87/88/89/90/91



SOMMAIRE	Page
1. Principe de fonctionnement	1
2. Caractéristiques générales	1
3. Gamme	2
4. Caractéristiques mécaniques	2
5. Détermination de la puissance du transformateur	3
6. Caractéristiques électriques	3
7. Caractéristiques des matières isolantes	4

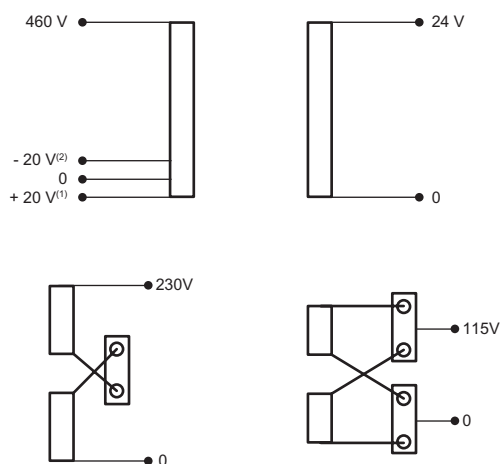
1. PRINCIPE DE FONCTIONNEMENT

Ce transformateur est destiné à alimenter les équipements de commande et de signalisation à l'intérieur d'une armoire (contacteurs, relais, automates...).



Certains équipements ont besoin d'être alimentés par une tension précise.

Ces transformateurs sont munis de prises de réglage + et - 20 V sur le bornier du primaire pour ajuster la tension secondaire influencée par la tension du réseau d'alimentation et/ou une sous-charge de l'appareil.



(1) borne pour U_p : 480 V ou charge inférieure à la puissance nominale,
(2) borne pour U_p : 440 V ou charge inférieure à la puissance nominale.

2. CARACTÉRISTIQUES GÉNÉRALES

Monophasé 50-60 Hz classe I.
IP2 x jusqu'à 400 VA sans barrettes de couplage
IP 00 avec barrettes de couplage - IK 04.
Tension d'isolement entre enroulements : 4 680 V.
Température ambiante maxi d'utilisation : 50°C.
Protégés contre les contacts involontaires ou accidentels avec les parties actives jusqu'à 1000 VA.

2.1 Conformités

Conforme aux normes CEI EN 61558-2-2 et 2-4 ou 2-6.
Agrément UL 506 et CSA 22-2 N°66c us.
Conforme ERP et IGH.
Produits adaptés à la réalisation d'équipements conformes aux normes EN 61131-2, EN 60204-1 et EN 60439-1.
Marquage

2.2 Protection des transformateurs

Les transformateurs peuvent être protégés par fusible type gG ou par disjoncteur type C.
Livré avec barrette de connexion 0 V / Masse jusqu'à 1000 VA.

2.3 Habillage

Capotés jusqu'à 1000 VA.
Nus à partir de 1600 VA.

2.3.1 Capotage

Polyamide 6/6.
Couleur RAL 7 035.
Informations gravées sur le capot en face avant au laser garantissant l'inaltérabilité :
- réf. du produit,
- tensions,
- puissance nominale / puissance instantanée,
- calibre d'un dispositif de protection (fusibles ou disjoncteurs),
- conformités et agréments,
- repérage bornier.

En face avant, support plat 25 x 10 mm permettant le repérage par :
- repères ou porte repères adhésifs,
- inscription : manuelle,
-

2.3.2 Socle

- 40 à 400 VA : polyamide 6/6 charge verre ignifugé, fixation par vis ou clipsage sur rail jusqu'à 250 VA,
- 400 VA fixation par vis uniquement,
- 630 à 1000 VA : socle métallique revêtement époxy - polyester RAL 7 000,
- 1600 à 8 000 VA : socle métallique avec revêtement anti corrosion.

Transformateur de commande et de signalisation monophasé

Références : 442 41/42/43/44/45/46/47/48/49/50
442 81/82/83/84/85/86/87/88/89/90/91

2. CARACTÉRISTIQUES GÉNÉRALES (suite)

2.3 Habillage

2.3.3 Circuit

En tôle d'acier magnétique au silicium.

Revêtement : peinture noir mat à partir de 630 VA.

2.3.4 Bornier de raccordement

- 40 VA à 400 VA : borne équipée de plaquette serre-câble avec vis à empreinte, cruciforme Z fendue.
- 630 VA à 1000 VA : bornes à cage avec vis cruciforme Z fendue.
- 1600 à 8000 VA : raccordement sur bloc de jonction Viking.

3. GAMME

Primaire 460 V \pm 20 V (440 - 460 - 480)

Secondaire 24 V / 115 - 230 V

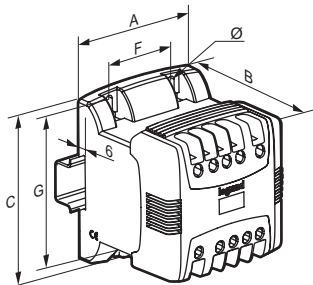
Puissance selon IEC et CSA	Prim : 460 V \pm 20 V Sec : 24 V	Prim : 460 V \pm 20 V Sec : 115/230 V
40 VA	442 41	442 81
63 VA	442 42	442 82
100 VA	442 43	442 83
160 VA	442 44	442 84
250 VA	442 45	442 85
400 VA	442 46	442 86
630 VA	442 47	442 87
1000 VA	442 48	442 88
1600 VA	442 49	442 89
2500 VA	442 50	442 90
4000 VA	-	442 91

Filtrage des parasites.

4. CARACTÉRISTIQUES MÉCANIQUES

4.1 Encombrement

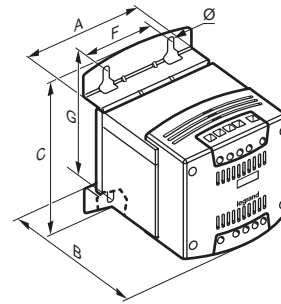
4.1.1 Transformateurs 40 - 63 - 100 - 160 - 250 - 400 VA



Référence	Puissance (VA)	Encombrements (mm)			Fixation (mm)			Poids (Kg)
		A	B	C	F	G	Diamètre	
442 41/81	40	94	78	113	50	100	5,2	1,23
442 42/82	63	94	85	113	50	100	5,2	1,56
442 43/83	100	94	94	113	50	100	5,2	1,94
442 44/84	160	94	112	113	50	100	5,2	2,6
442 45/85	250	106	123	115	50	100	5,2	3,82
442 46/86	400	120	140	140	62,5	125	5,2	5,82

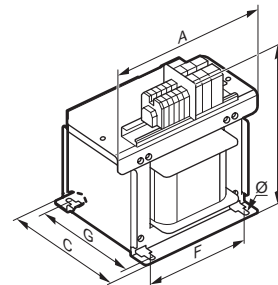
(1) Rappel : la fixation des transformateurs 40 - 63 - 100 - 160 - 250 VA peut se faire aussi sur rail 3.

4.1.2 Transformateurs 630 - 1000 VA



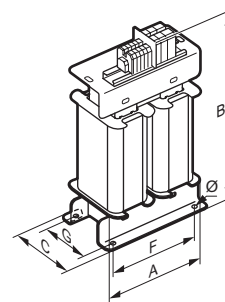
Référence	Puissance (VA)	Encombrements (mm)			Fixation (mm)			Poids (Kg)
		A	B	C	F	G	Diamètre	
442 47/87	630	132	155	175	75	150	5,5	8
442 48/88	1000	150	199	206	100	175	7	14,9

4.1.3 Transformateurs 1600 - 2500 VA



Référence	Puissance (VA)	Encombrements (mm)			Fixation (mm)			Poids (Kg)
		A	B	C	F	G	Diamètre	
442 49/89	1600	220	245	191	150	153	9	25,6
442 50/90	2500	300	292	171	200	114	9	33,1

4.1.4 Transformateur 4000 VA



Référence	Puissance (VA)	Encombrements (mm)			Fixation (mm)			Poids (Kg)
		A	B	C	F	G	Diamètre	
442 91	4000	230	340	205	180	130	11	31

Transformateur de commande et de signalisation monophasé

Références : 442 41/42/43/44/45/46/47/48/49/50
442 81/82/83/84/85/86/87/88/89/90/91

4. CARACTÉRISTIQUES MÉCANIQUES (suite)

4.2 Raccordement

Puissance VA	Secondaires	Raccordement PRI Câble mm ²		Raccordement SEC Câble mm ²	
		Souples	Rigide	Souples	Rigide
40	115 / 230 V 24 V	1 à 4	1 à 4	1 à 4	1 à 4
63	-	1 à 4	1 à 4	1 à 4	1 à 4
100	-	1 à 4	1 à 4	1 à 4	1 à 4
160	-	1 à 4	1 à 4	1 à 4	1 à 4
250	-	1 à 4	1 à 4	1 à 4	1 à 4
400	-	1 à 4	1 à 4	1 à 4	1 à 4
630	115 / 230 V	1 à 4	1 à 4	1 à 4	1 à 4
	24 V	1 à 4	1 à 4	1 à 10	1 à 10
1000	-	1 à 16	1 à 16	1 à 16	1 à 16
1600	115 / 230 V	2,5 à 10	1,5 à 16	2,5 à 10	1,5 à 16
	24 V	2,5 à 10	1,5 à 16	-	70
2500	115 / 230 V	4 à 16	1,5 à 25	4 à 16	1,5 à 25
	24 V	4 à 16	1,5 à 25	-	70
4000	115 / 230 V	4 à 16	1,5 à 25	4 à 16	1,5 à 25

5. DÉTERMINATION DE LA PUISSANCE DU TRANSFORMATEUR

5.1 Détermination de la puissance du transformateur

Partir de la puissance d'appel calculée précédemment et utiliser le tableau ci-dessous.

Transformateur de commande et de sécurité nu (24 V),
Prim 460 ± 20 V - Sec 24 V.

Référence	Puissance	P.I.A à cos φ de								
		0,2	0,3	0,4	0,5	0,6	0,7	0,8	0,9	1
442 41	40	63	60	58	55	50	48	48	49	60
442 42	63	110	102	94	90	83	79	77	78	91
442 43	100	200	180	160	150	140	130	130	130	150
442 44	160	400	340	300	270	230	220	210	210	230
442 45	250	550	490	450	420	400	380	370	370	430
442 46	400	1800	1300	1100	870	800	700	600	600	500
442 47	630	2200	1700	1400	1000	960	900	820	760	720
442 48	1000	3400	2800	2400	2000	1800	1600	1500	1320	1200
442 49	1600	12800	10900	9500	9100	8500	8100	6700	6400	6600
442 50	2500	4300	3900	3600	3300	3100	3000	2900	2900	3400

Transformateur de commande et de séparation des circuits nus,
Prim 460 V ± 20 V - Sec 115/230 V.

Référence	Puissance	P.I.A à cos φ de								
		0,2	0,3	0,4	0,5	0,6	0,7	0,8	0,9	1
442 81	40	64	60	57	53	50	47	46	47	57
442 82	63	120	110	100	92	82	78	76	76	90
442 83	100	200	180	160	150	140	140	130	130	150
442 84	160	330	300	270	250	240	230	220	220	250
442 85	250	560	510	460	450	410	390	380	370	430
442 86	400	2200	1700	1400	1220	1000	910	830	760	730
442 87	630	2300	1800	1500	1300	1100	1000	910	840	810
442 88	1000	7300	5800	4900	4200	3700	3400	3100	2900	2800
442 89	1600	9700	8700	7500	6700	6400	5400	4700	4500	4400
442 90	2500	9200	8300	7600	6900	6700	6300	6200	6100	6000
442 91	4000	16500	14300	13700	12800	10500	9800	9200	8900	9500

5.2 Contrôle

Vérifier que la puissance du transformateur est au moins égale à la somme des puissances de maintien des contacteurs et voyants étant sous tension en même temps.

6. CARACTÉRISTIQUES ÉLECTRIQUES

Référence	Puissance (VA)	Pertes à vide (w)	Pertes totales en charge nominale (w) Fer + (w) Cuivre	Chute tension (%) à cos φ de			Rendement (%) à cos φ de			Ucc %
				0,3	0,6	1	0,3	0,6	1	
442 41	40	3,9	7,3	8,7	10,5	8,5	62	77	84	10,0
442 42	63	6,0	14,2	7,5	9,4	8,5	57	73	82	9,0
442 43	100	8,2	15,1	7,3	9,3	8,9	66	80	87	8,9
442 44	160	11,2	24,6	5,8	7,6	7,7	66	80	87	7,2
442 45	250	14,9	31,4	5,2	6,6	6,2	70	83	89	6,1
442 46	400	18,3	46,3	2,1	3,7	5,6	72	84	90	4,2
442 47	630	25,5	81	2,3	4,0	4,7	70	82	89	3,8
442 48	1000	44,2	74,4	1,3	1,9	2,9	80	89	93	2,4
442 49	1600	65,5	94,7	1,1	1,6	1,9	84	91	94	1,7
442 50	2500	86,5	143,4	1,8	2,2	2,0	84	91	95	1,9

Référence	Puissance (VA)	Pertes à vide (w)	Pertes totales en charge nominale (w) Fer + (w) Cuivre	Chute tension (%) à cos φ de			Rendement (%) à cos φ de			Ucc %
				0,3	0,6	1	0,3	0,6	1	
442 81	40	3,9	7,4	8,7	10,5	8,8	62	76	84	10,1
442 82	63	6,0	11,8	7,6	9,6	8,9	62	76	84	9,2
442 83	100	8,2	17,3	7,2	9,2	8,6	63	78	85	8,7
442 84	160	11,2	23,4	5,8	7,4	7,1	67	80	87	6,9
442 85	250	14,9	31,7	5,2	6,6	6,2	70	83	89	6,1
442 86	400	18,3	43,9	2,1	3,6	5,2	73	85	90	4,1
442 87	630	25,5	76	2,1	3,5	4,6	71	83	89	3,4
442 88	1000	44,2	73,6	1,3	2,0	2,7	80	89	93	2,2
442 89	1600	65,5	95,3	1,1	1,5	1,8	83	91	94	1,5
442 90	2500	86,5	150,1	1,8	2,3	2,2	83	91	94	2,0
442 91	4000	87,4	234,8	2,1	2,9	3,3	84	91	94	2,7

Durée de la puissance installée admissible : 50 ms.

SECONDAIRE	Références	Watts dissipés maxi en charge	Puissance instantanée admissible à cos φ 0,5	Puissance en VA selon UL
24 V	442 41	7,5	55	40
	442 42	14,3	90	63
	442 43	17,9	150	100
	442 44	25	270	140
	442 45	31,6	420	210
	442 46	46,3	870	300
	442 47	81	1000	450
	442 48	73,9	2000	700
	442 49	94,7	9100	700
	442 50	144	3300	1400
115/230 V	442 81	7,4	53	40
	442 82	11,8	92	63
	442 83	17,3	150	100
	442 84	23,4	250	140
	442 85	31,7	450	210
	442 86	43,9	1220	300
	442 87	76	1100	450
	442 88	73,6	4200	700
	442 89	95,3	6700	700
	442 90	150,1	6900	1300
442 91	234,8	12800	2400	

Transformateur de commande et de signalisation monophasé

Références : 442 41/42/43/44/45/46/47/48/49/50
442 81/82/83/84/85/86/87/88/89/90/91

6. CARACTÉRISTIQUES ÉLECTRIQUES (suite)

PROTECTION DES LIGNES :

Calibre minimal des protections de ligne d'alimentation du primaire du transformateur⁽¹⁾.

Puissance	460 V / Cart. aM
40 VA	13092 / 0,25 A
63 VA	13095 / 0,5 A
100 VA	13001 / 1 A
160 VA	13001 / 1 A
250 VA	13002 / 2 A
400 VA	13002 / 2 A
630 VA	13004 / 4 A
1000 VA	13004 / 4 A
1600 VA	13006 / 6 A
2500 VA	13010 / 10 A
4000 VA	13016 / 16 A

(1) Ces valeurs sont données à titre indicatif pour des transformateurs ayant des courants d'appel environ 25 IN.

Calibre minimal des protections de ligne d'alimentation du primaire des transformateurs aux secondaires⁽¹⁾.

Puissance nominale	24 V		115 V		230 V	
	Calibre	Réf. disj.	Calibre	Réf. disj.	Calibre	Réf. disj.
IEC et CSA						
40 VA	2	T2AL ⁽¹⁾	04	T0,4AL ⁽¹⁾	02	T0,2AL ⁽¹⁾
63 VA	3,15	T3,15AL ⁽¹⁾	0,63	T0,63 ⁽¹⁾	0,315	T0,315AL ⁽¹⁾
100 VA	4	06391	1	06388	0,5	06386
160 VA	8	06393	2	06389	1	06388
250 VA	10	06394	2	06389	1	06388
400 VA	16	06396	4	06391	2	06389
630 VA	25	06398	6	06392	3	06390
1000 VA	40	06400	8	06393	4	06391
1600 VA	63	06474	13	06395	8	06393
2500 VA	100	06476	20	06397	10	06394
4000 VA	-	-	32	06399	16	06396

(1) Fusibles IEC 127 (cartouches 5x20 type T)
T : fusible temporisé
L : faible pouvoir de coupure

7. CARACTÉRISTIQUES DES MATIÈRES ISOLANTES

Capot et socle

Capot polyamide 6/6 Ral 7 035.

Socle polyamide 6/6 chargé verre Ral 7 000.

- température d'utilisation - 30 à +100 °C,
- tenue à la flamme UL94 NFT 51-072 VO,
- tenue au fil incandescent NFC 20-455 960 °C,
- résistance à la traction NFT 51-034 110 N/mm²,
- résistance aux chocs charpy NFT 51-035 33 kJ/m²,
- rigidité diélectrique VDE 0303/2 20 kV/mm,
- résistance au courant de cheminement CEI 112 300 V,
- résistance aux moisissures et champignons tropicaux bonne.

Tenue aux agents chimiques, à une température de 23 °C,
+ : tenue excellente 0 : tenue modérée - : tenue faible.

Acides :

- Minéraux : chlorhydrique 10 % 0
- sulfurique 10 % -
- nitrique - toute concentration -
- Organiques : acétique 10 % 0
- formique 10 % -

Bases :

- Minérales +
- Organiques +
- Huiles +
- Graisses +
- Produits pétroliers +
- Solvants chlorés +
- Phénols -
- Alcools +
- Hydrocarbures +
- Sels minéraux +