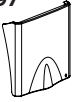


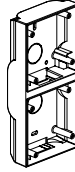
0 380 97



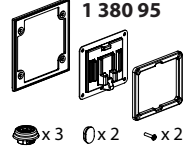
1 380 93



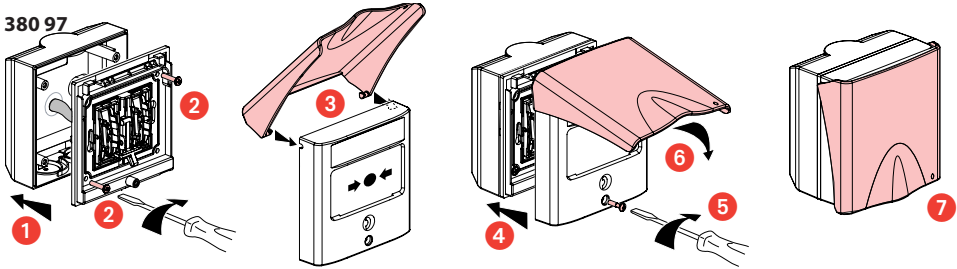
1 380 94



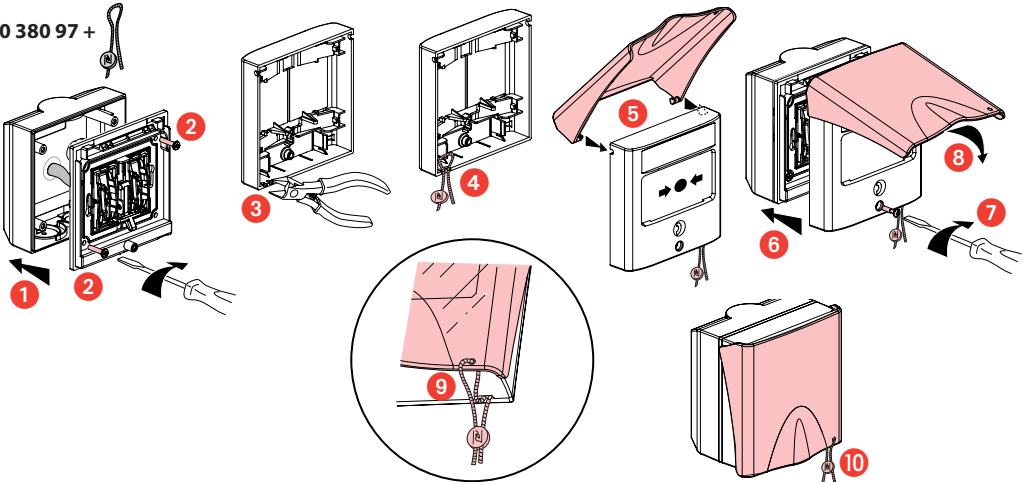
1 380 95



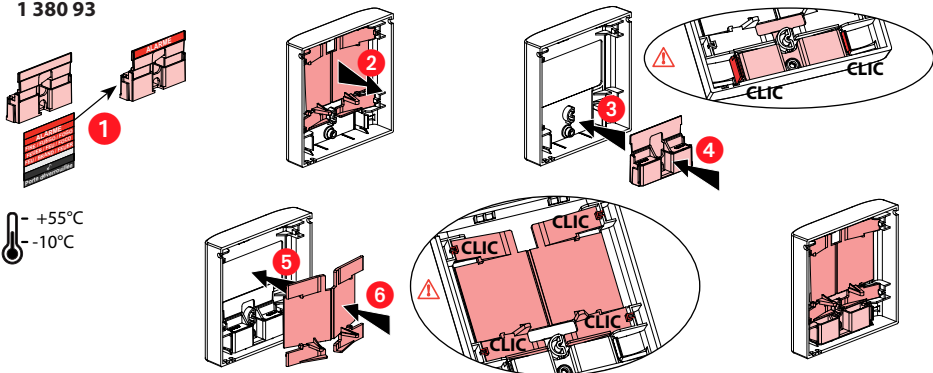
0 380 97



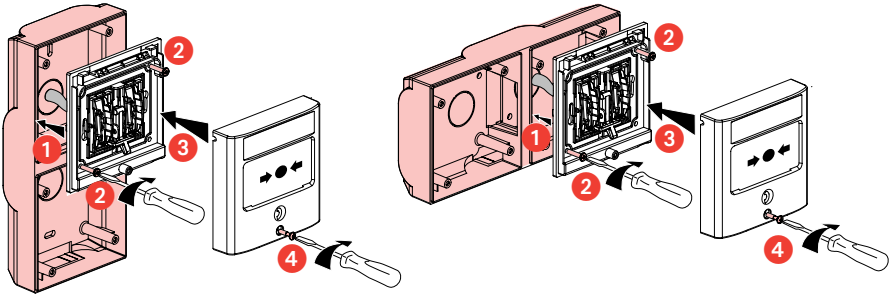
0 380 97 +



1 380 93





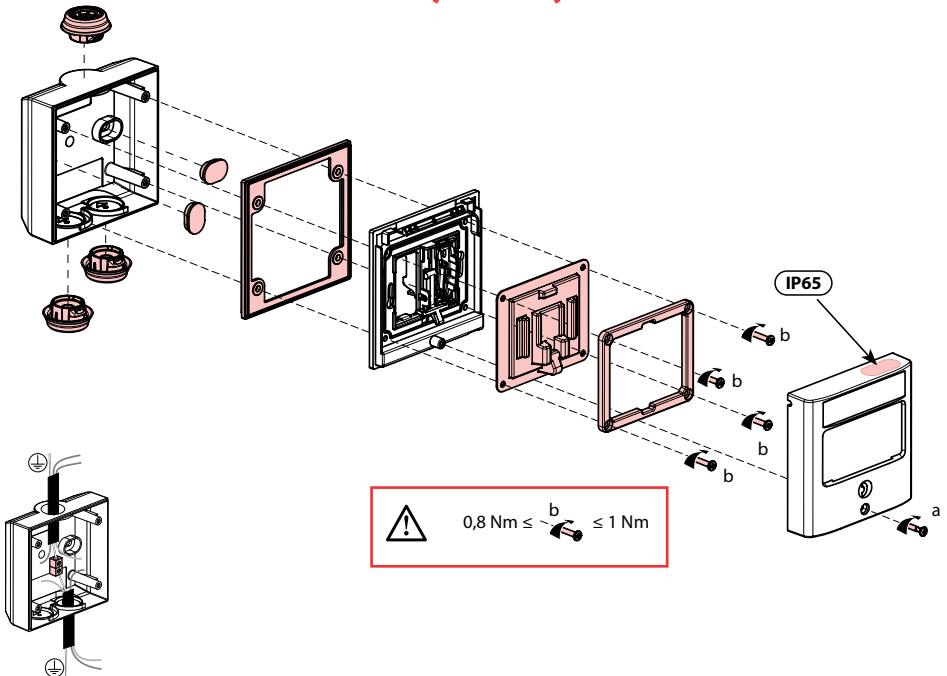
1 380 94




1 380 95

<del>1 380 95</del>
<del>+</del>
<del>1 380 18</del>
<del>1 380 48</del>
<del>1 380 68</del>
<del>1 380 73</del>
<del>1 380 74</del>

IP65	
1 380 95	1 380 95
+	+
1 380 12 	1 380 23 
1 380 32	1 380 25
1 380 69	1 380 71



  $0,8 \text{ Nm} \leq b \leq 1 \text{ Nm}$