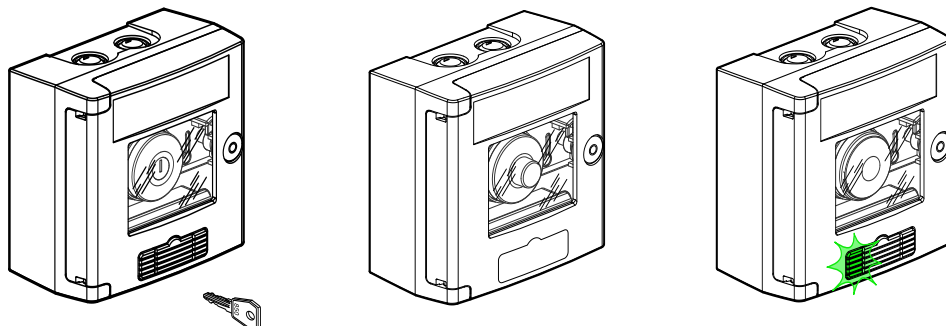


## Coffrets à bris de glace

Référence(s) : 380 00/01/02/03/09/11/24/59/61



### 1. Utilisation

Coffrets de sécurité de couleur :

- jaune pour coupure d'urgence ;
- rouge pour coupure d'urgence incendie.

### 2. Gamme

#### 2.1 Coffrets coup de poing à clef

- 380 00 jaune en saillie avec voyants
- 380 02 jaune en saillie sans voyant
- 380 03 rouge en saillie sans voyant
- 380 09 rouge en saillie avec voyants
- 380 59 rouge encastré avec voyants

#### 2.2 Coffrets double position

- 380 01 jaune en saillie sans voyant
- 380 11 rouge en saillie sans voyant
- 380 24 rouge en saillie avec voyants
- 380 61 rouge encastré sans voyant

#### 2.3 Coffrets à manette pour coupure d'urgence

380 98

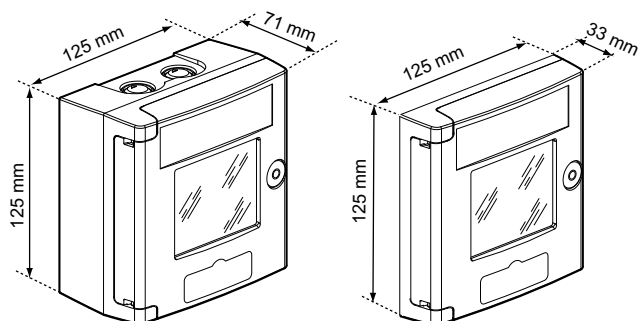
#### 2.4 Coffrets pour coupure enseigne lumineuse "Inter pompier"

- 380 50 Bipolaire
- 380 52 Tétrapolaire

#### 2.5 Coffrets réserve de clefs

- 380 54 rouge
- 380 55 vert
- 380 56 blanc

### 3. Côtés d'encombrement



### 4. Mise en situation, principe de fonctionnement

L'accès à l'organe de commande s'obtient par bris de glace ; deux contacts sont commandés.

La commande peut être :

soit du type coup de poing à accrochage ;

soit choisie parmi les deux options des coffrets double position.

### 4. Mise en situation, principe de fonctionnement (suite)

- Dans la configuration avec le coup de poing, le déclenchement s'effectue par une double action : le coup de poing doit être manuellement actionné après avoir brisé la vitre. La commande n'est pas maintenue.

- Si le coup de poing est remplacé par l'accessoire de finition, le déclenchement s'effectue par une simple action : le bouton poussoir, maintenu appuyé par la vitre, est automatiquement libéré par le bris de celle-ci.

Le dispositif de fermeture du coffret peut être remplacé par une serrure réf. 013 90

Si un retour visuel d'information est souhaité, certains coffrets sont déclinés avec un voyant rouge et un voyant vert. Ils sont exclusivement raccordables sur une ligne 230V.

Un contact peut être remplacé par un autre contact Signis, réf. 248 31 (NO) ou 248 32 (NF). Il ne peut pas en être ajouté. En cas de besoin d'un nombre de contacts supérieur, utiliser un coffret équipable 380 83/85/87.

Le déverrouillage du coup de poing à accrochage se fait par clef, le retour en position d'attente du coffret simple action par remplacement de la vitre.

### 5. Règles d'installation

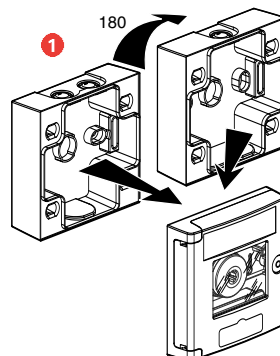
Les câbles des voyants ne doivent pas être raccordés à plus de 65m du coffret. Au-delà, le couplage entre les lignes fait s'allumer les deux voyants.

### 6. Montage des éléments

Le boîtier est équipé de 7 pré-découpes :

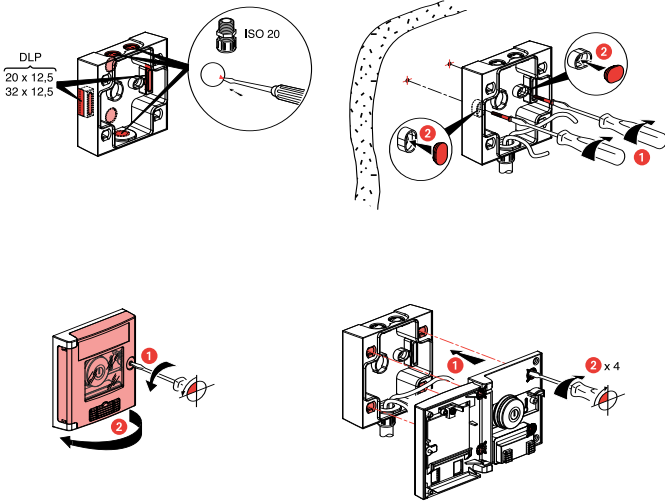
- 3 entrées de câbles pour presses étoupe ISO 16/20, réparties sur la face haute et la face basse ;
- 2 entrées latérales pour moulure 20x12,5 ou 32x12,5 ;
- 2 entrées Ø 20 par l'arrière du produit

#### 6.1 Montage des coffrets en saillie



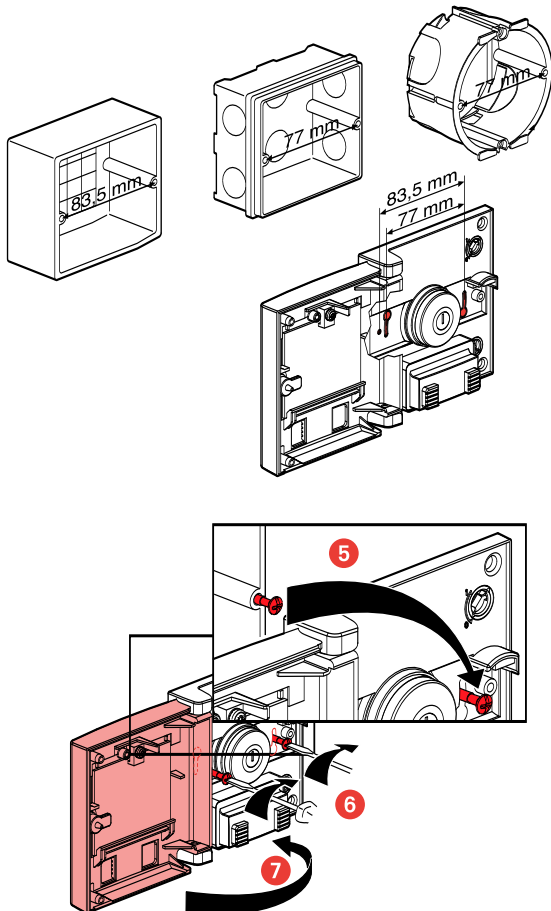
## 6. Montage des éléments (suite)

Les 3 entrées de câbles sont réparties sur les faces haute et basse du boîtier, 2 sur une face, 1 sur l'autre  
Le boîtier peut être renversé pour choisir l'orientation des entrées de câble : entrée double en haut ou en bas.



### 6.2 Montage encastré (380 59 et 380 61)

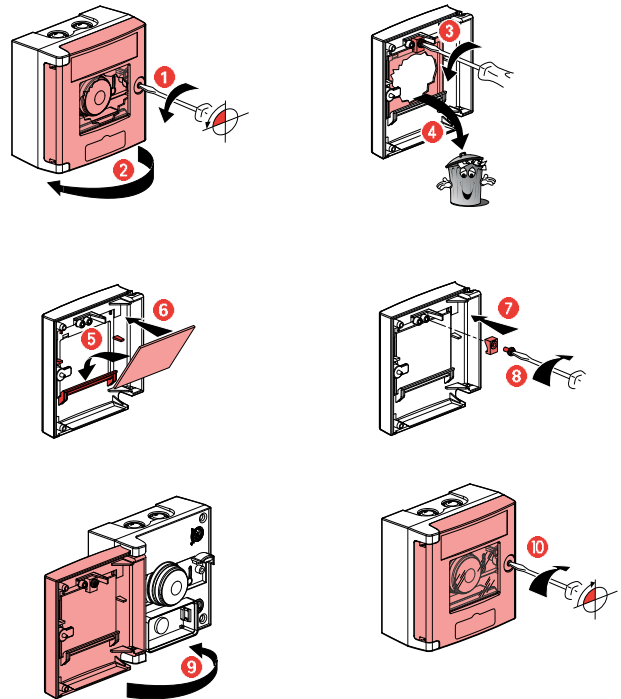
Les versions semi encastrées s'adaptent sur des boîtes présentant un entraxe de 77mm ou 83,5mm.



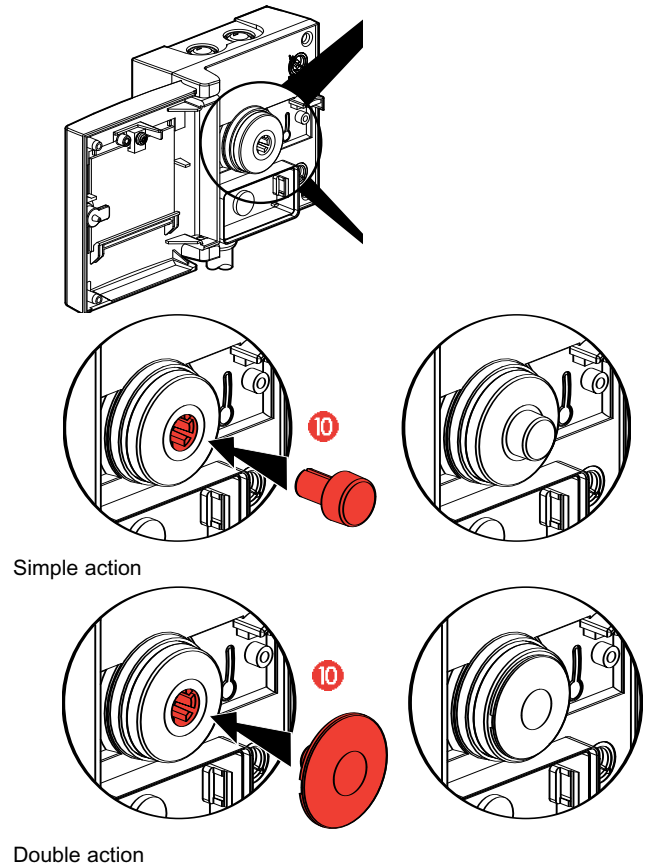
## 6. Montage des éléments (suite)

### 6.3 Remplacement de la vitre

Pour plus de commodité, la porte peut être démontée sans outils après ouverture (gonds clipsés).



### 6.4 Montage de l'accessoire pour simple ou double action (réf. 380 01/11/24/61)



## 7. Caractéristiques générales

### 7.1 Electriques

Pouvoir de coupure des contacts :	tension	courant (A)
	230V~	6A
	400V~	4,5A
	48V=	1A
	24V=	1,5A

Voyant à LED longue durée 230V~ 12mA

### 7.2 Mécaniques

Coffrets en saillie : IP 44 - IK 07

Coffrets encastré : IP 30 - IK 07

classe II

### 7.3 Dimensions du verre (mm, tol ±1mm, épaisseur 2mm) :

74,5x64

### 7.4 Matières

Polycarbonate rouge RAL 3000 ou jaune RAL 1033

### 7.5 Température d'utilisation

-25°C ; +70°C

## 8. Conformité et agréments

Répondent aux exigences d'installation de la norme NF C 15-100

### Normes

NF C 20 455 : Autoextinguibilité 750°C (5s) pour installation en ERP

NF EN 60 439-3 : Résistance des matériaux isolant à la chaleur

NF X 08-003 : Couleurs et signaux de sécurité

## 9. Entretien

Pas de solvant type acétone

## 10. Equipement

Verre en face avant

1 contact NF et 1 contact NO

### 10.1 Coffrets coup de poing

1 coup de poing à accrochage, déverrouillage par clef n° 850

1 voyant rouge, 1 voyant vert

### 10.2 Coffrets double position

1 coup de poing à impulsion

1 accessoire de finition permettant le déclenchement sur simple ou double action

### 10.3 Coffrets avec voyants

1 voyant rouge et 1 voyant vert 230V

## 11. Accessoires

Marteau avec chaînette et support mural réf. 380 91

Serrure à clef n° 850 réf. 013 90 pour fermeture du coffret