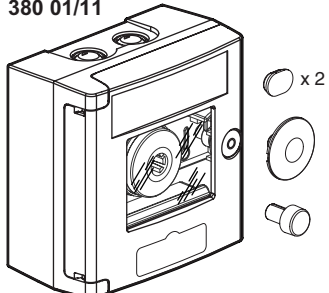
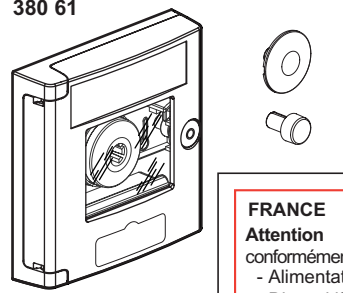
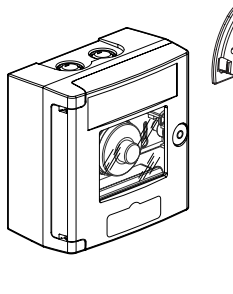
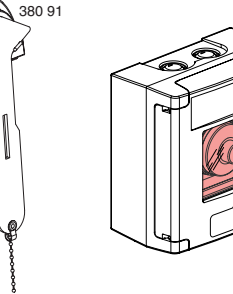
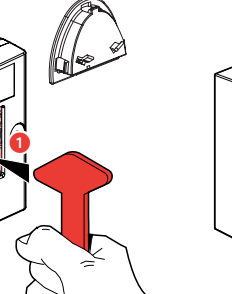
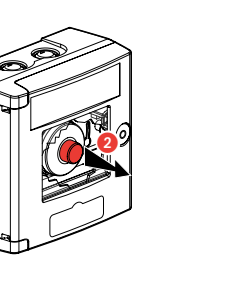
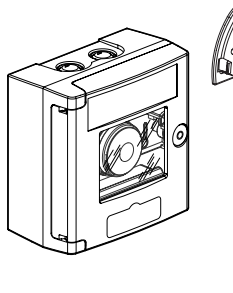
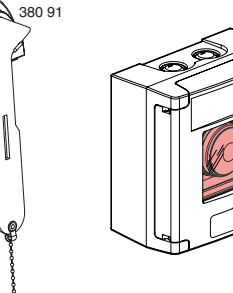
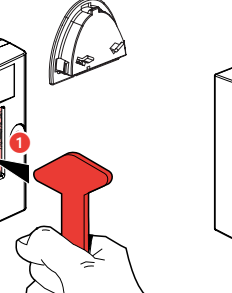
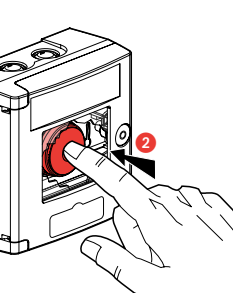


- Coffret double position saillie/encastré
- Opbouw/inbouw kastje dubbelvoudige positie
- Break glass call point : automatic/manual - surface/flush mounting
- Zwei-Stellung-Kasten Aufputz/Unterputz
- Pulsador doble posición, saliente/de empotrar
- Cassetta doppia posizione da parete e da incasso
- Quadro de dupla posição, saliente/encastrado

380 01/11/61

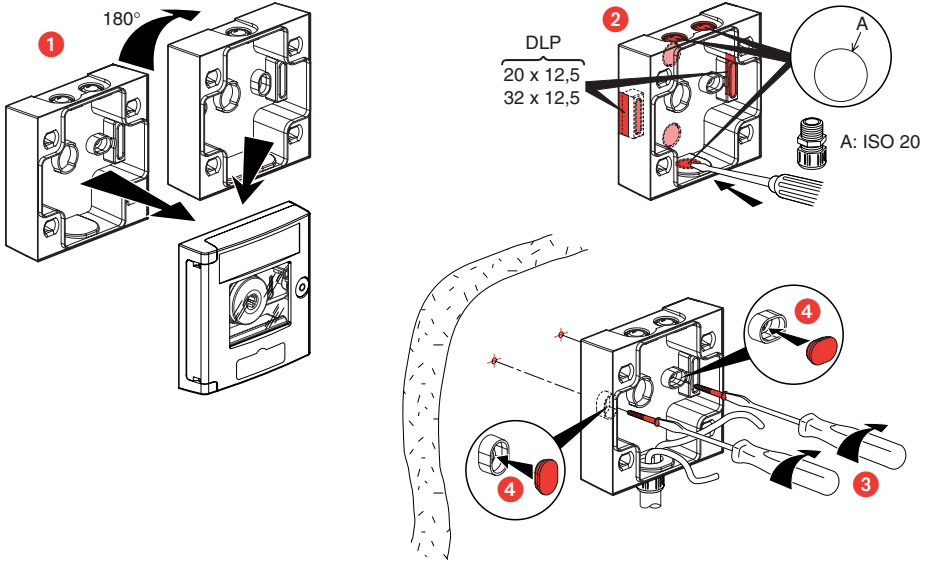
**legrand®**

<p><b>380 01/11</b></p>  <p>x 2</p>	<p><b>380 61</b></p> 	<p>       230V ~ ; 6A        400V ~ ; 4,5A        48V --- ; 1A        24V --- ; 1,5A        380 01/11 : IP 44 - IK 07        380 61 : IP 30 - IK 07        2 x 1,5mm<sup>2</sup> </p>
<p><b>FRANCE</b>  <b>Attention :</b> L'installation doit être réalisée conformément aux exigences de la norme NF C 15-100 :        - Alimentation secteur 230V.        - Dispositif de protection : disjoncteur bipolaire.</p>		

<ul style="list-style-type: none"> <li>• Simple action</li> <li>• Enkelvoudige actie</li> </ul>  <p>380 91</p>	<ul style="list-style-type: none"> <li>• Automatic</li> <li>• Einzelaktion</li> </ul> 	<ul style="list-style-type: none"> <li>• Acción simple</li> <li>• Azione semplice</li> </ul> 	<ul style="list-style-type: none"> <li>• Acção simples</li> </ul> 
<ul style="list-style-type: none"> <li>• Double action</li> <li>• Dubbelvoudige actie</li> </ul>  <p>380 91</p>	<ul style="list-style-type: none"> <li>• Manual</li> <li>• Doppelaktion</li> </ul> 	<ul style="list-style-type: none"> <li>• Acción doble</li> <li>• Azione doppia</li> </ul> 	<ul style="list-style-type: none"> <li>• Acção dupla</li> </ul> 

N4065387/03

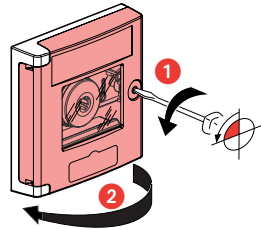
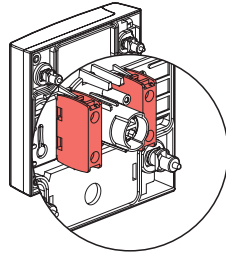
380 01/11



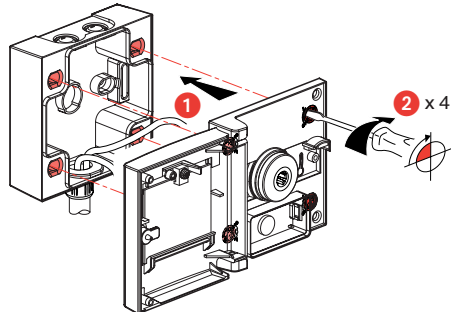
380 01/11

380 61

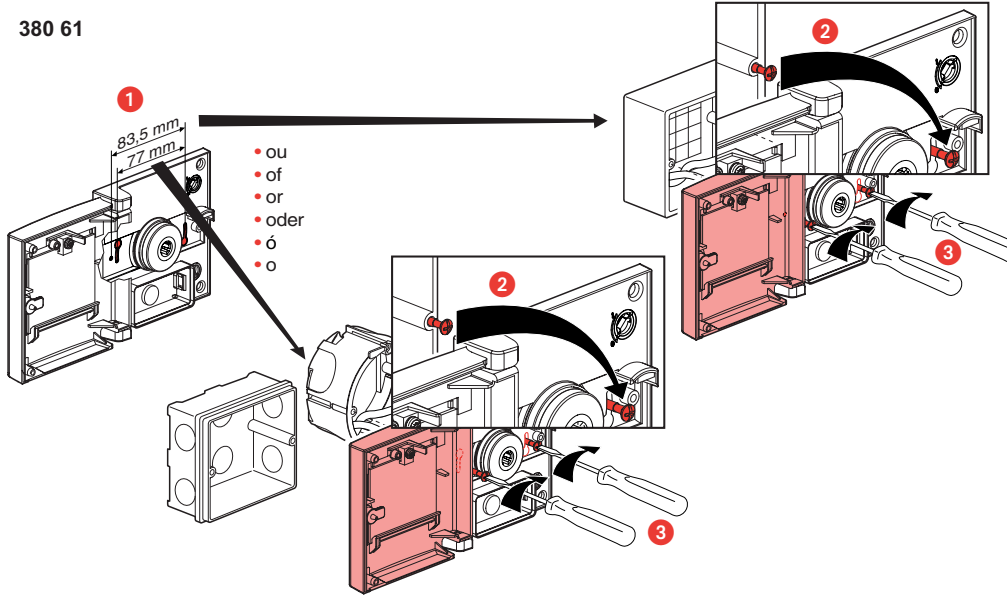
- 1
- Câblage (voir p. 4)
  - Bekabeling (zie p. 4)
  - Wiring (see p. 4)
  - Verdrahtung (siehe p. 4)
  - Cableado (ver p. 4)
  - Cablaggio (vedi p. 4)
  - Cablagem (ver p. 4)



380 01/11

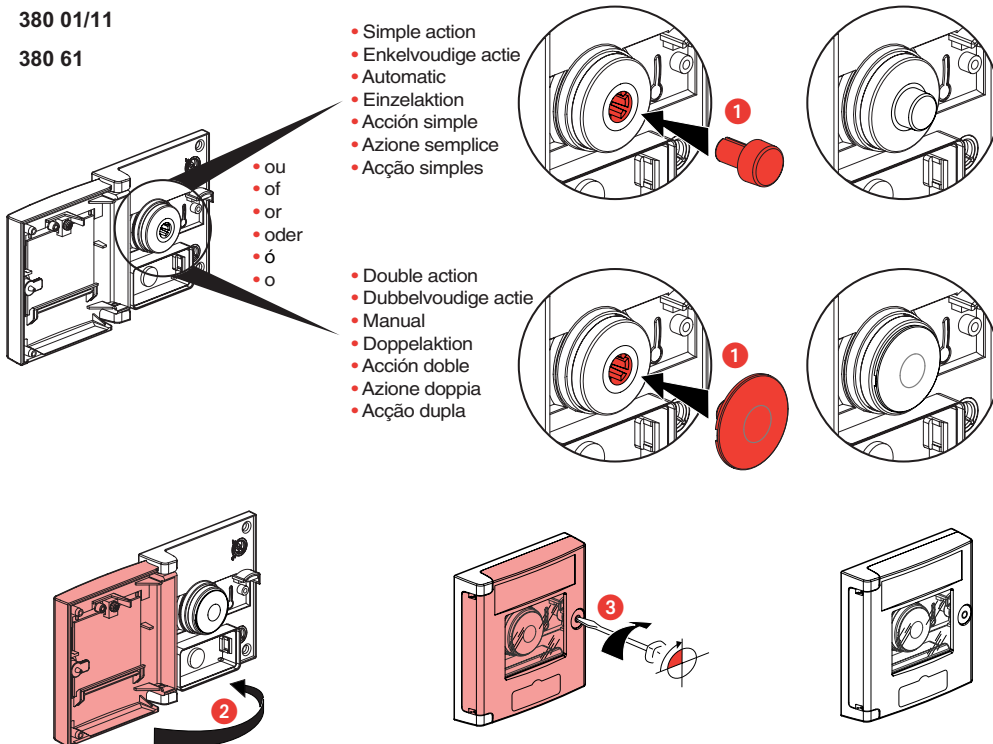


380 61

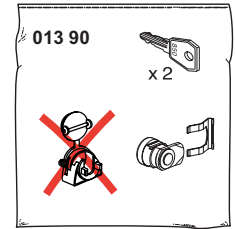


380 01/11

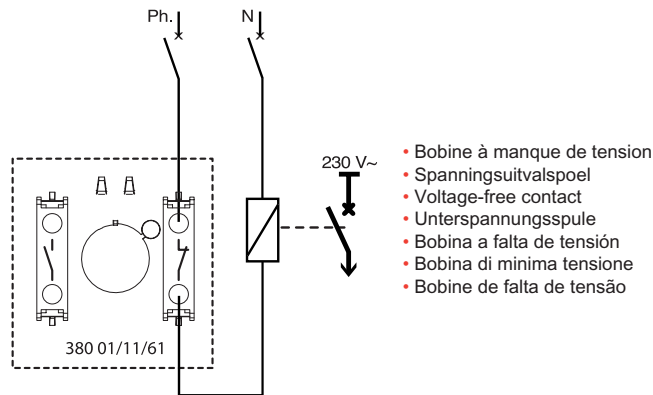
380 61



- Remplacement du dispositif de fermeture par une serrure Réf. 013 90
- Vervanging van het sluitingsmechanisme door een slot ref. : 013 90
- Installation of lock ref. 013 90
- Austausch der Verschlussvorrichtung gegen ein Schloss mit Ref. Nr. 013 90
- Sustitución del dispositivo de cierre por una cerradura ref. : 013 90
- Sostituzione del dispositivo di chiusura con una serratura Art. : 013 90
- Substituição do dispositivo de fecho por fechadura , refª: 013 90



- Exemple de câblage (double action)
- Voorbeeld van bekabeling (dubbelvoudige actie)
- Wiring example (manual)
- Verdrahtungsbeispiel (doppelaktion)
- Ejemplo de cableado (acción doble)
- Esempio di cablaggio (azione doppia)
- Exemplo de cablagem (acção dupla)



- Bobine à manque de tension
- Spanningsuitvalspoel
- Voltage-free contact
- Unterspannungsspule
- Bobina a falta de tensión
- Bobina di minima tensione
- Bobine de falta de tensão

- Remplacement de la vitre
- Vervanging van het glas
- Replacement of glass
- Austausch der Scheibe
- Sustitución del cristal
- Sostituzione del vetro
- Substituição do vidro

