

		UTP	FTP	STP
<b>UTP/FTP</b>	<b>STP</b>			
		Cat 5	6 651 77	
		Cat 6	6 645 73 - 6 646 73 6 645 74 - 6 646 74 6 647 73 - 6 648 73 6 647 74 - 6 648 74	6 645 77 6 647 77 - 6 648 77 6 647 75 - 6 648 75 6 647 76 - 6 648 76

U/UTP	F/UTP	F/UTP Cat 6A	SF/UTP
<p>0 332 62</p> <p>50 mm mini</p> <p>1</p> <p>U/UTP</p>	<p>0 332 62</p> <p>50 mm mini</p> <p>1</p> <p>F/UTP</p>	<p>0 332 62</p> <p>80 mm mini</p> <p>1</p> <p>2</p> <p>3</p> <p>4</p> <p>F/UTP Cat 6A</p>	<p>0 332 62</p> <p>80 mm mini</p> <p>1</p> <p>2</p> <p>3</p> <p>4</p> <p>SF/UTP</p>

**S/FTP**

0 332 62

80 mm mini

1

2

3

4

5

S/FTP

**F/FTP**

Ø > 9 mm

0 332 62

80 mm mini

1

2

3

4

5

F/FTP

Ø < 9 mm

80 mm mini

1

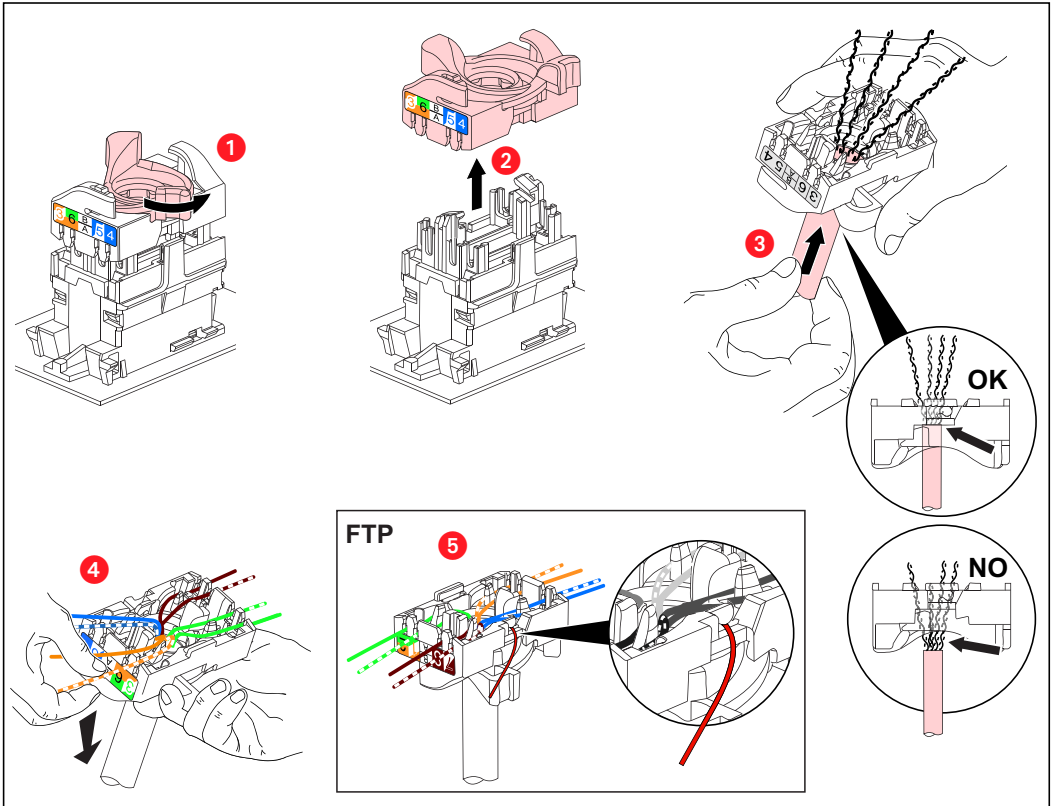
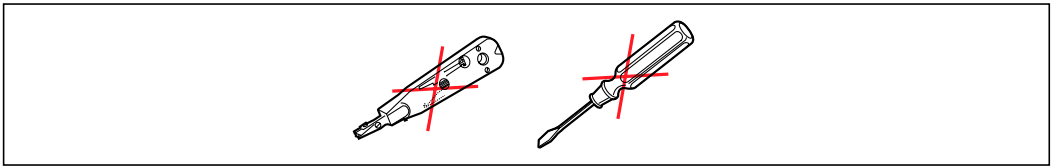
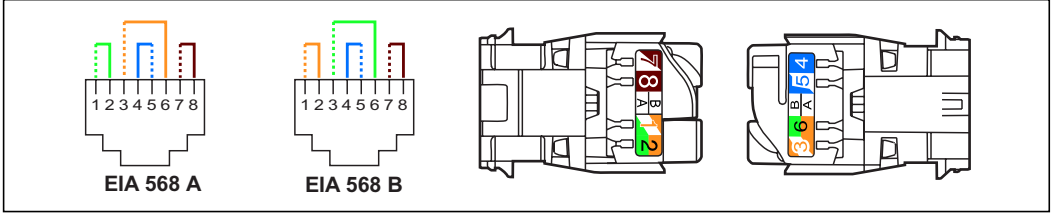
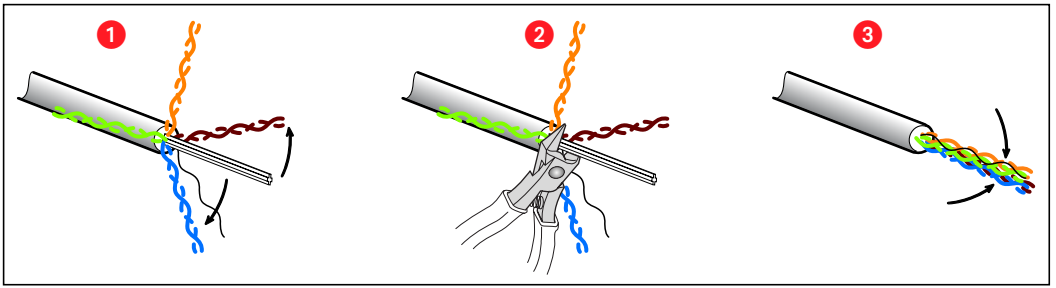
2

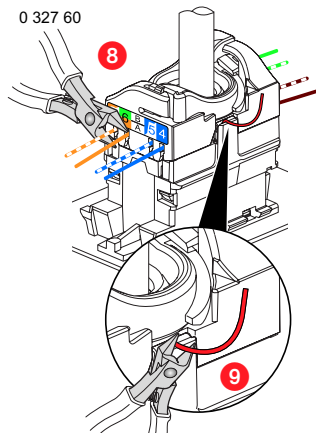
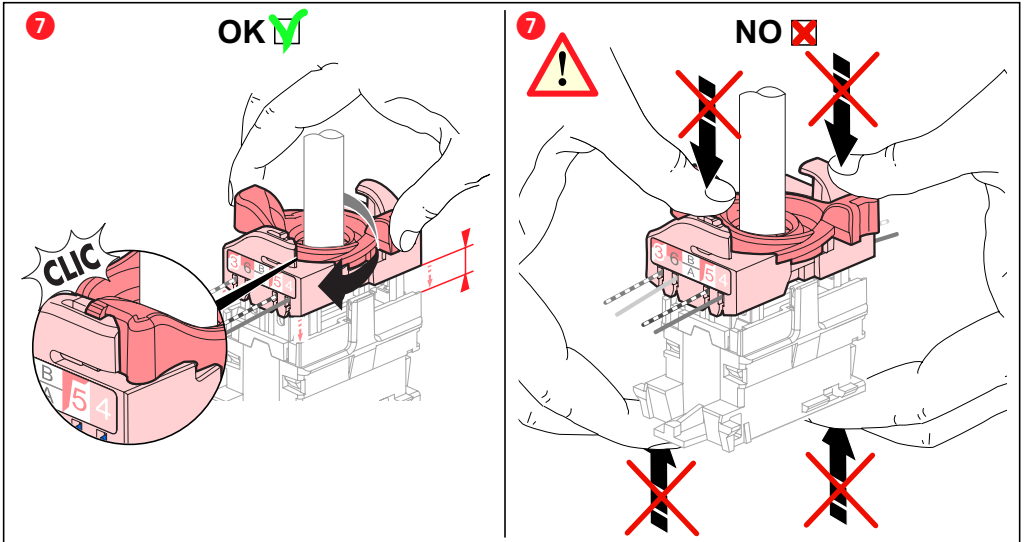
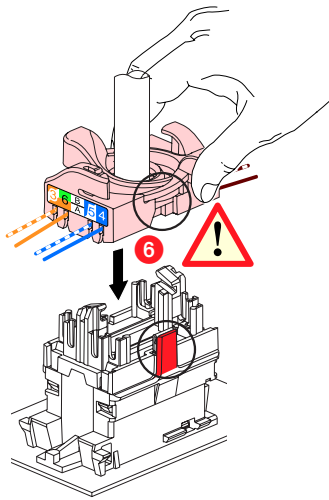
3

4

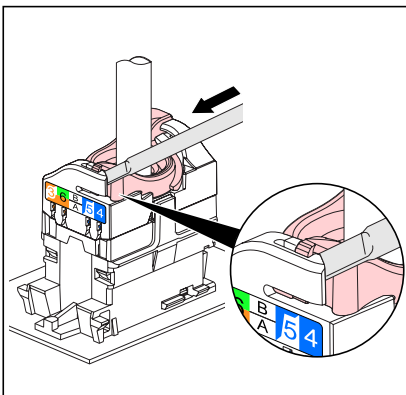
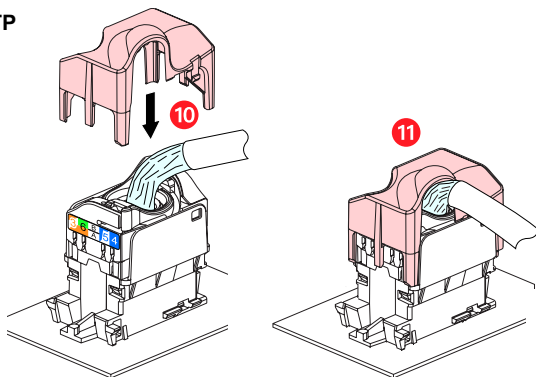
5

F/FTP

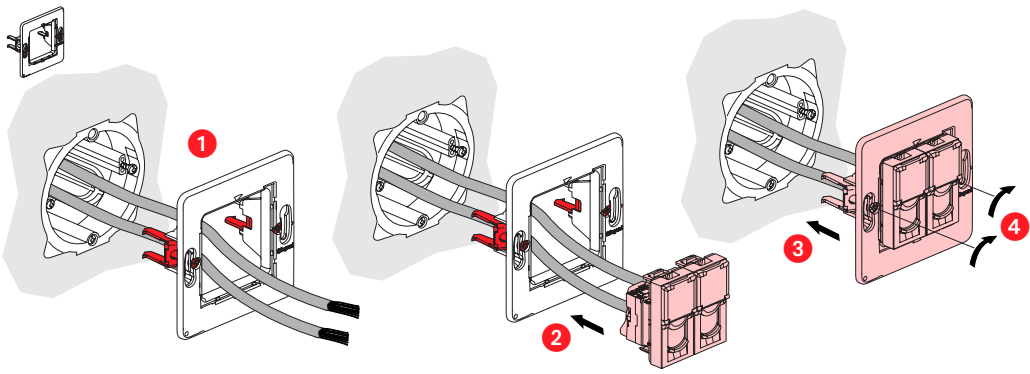




STP



6 647 74/76 - 6 648 74/76



**⚠ Consignes de sécurité**

Avant toute intervention, couper le courant.  
Respecter strictement les conditions d'installation et d'utilisation.

(FR LU BE)

**⚠ Instruções de segurança**

Antes de qualquer intervenção, cortar a corrente.  
Respeitar estritamente as condições de instalação e de utilização.

(PT)

**⚠ Veiligheidsvoorschriften**

Onderbreek voor enige ingreep de stroom.  
Neem de installatie- en gebruiksvoorwaarden nauwgezet in acht.

(NL BE)

**⚠ Συστάσεις ασφαλείας**

Πριν από οποιαδήποτε επέμβαση, κόψτε το ρεύμα.  
Τηρήστε αυστηρά τις συνθήκες εγκατάστασης και χρήσης.

(GR CY)

**⚠ Safety instructions**

Make sure the power supply is disconnected before any intervention.  
Strictly comply with instructions for installation and use.

(GB IE)

**⚠ Biztonsági előírások**

Minden beavatkozás előtt szakítsa meg az áramellátást.  
Tartsa be pontosan a beszerelési és használati feltételeket.

(HU)

**⚠ Sicherheitshinweise**

Vor jeglichem Eingriff die Spannungsfreiheit sicherstellen.  
Einbau- und Gebrauchsanleitungen sind genau zu beachten.

(DE)

**⚠ Güvenlik talimatları**

Herhangi bir müdahaleden önce, akımı kesiniz.  
Yerleştirme ve kullanım koşullarına titizlikle riayet ediniz.

(TR CY)

**⚠ Consignas de seguridad**

Antes de cualquier intervención, cortar la corriente.  
Respetar estrictamente las condiciones de instalación y de utilización.

(ES)