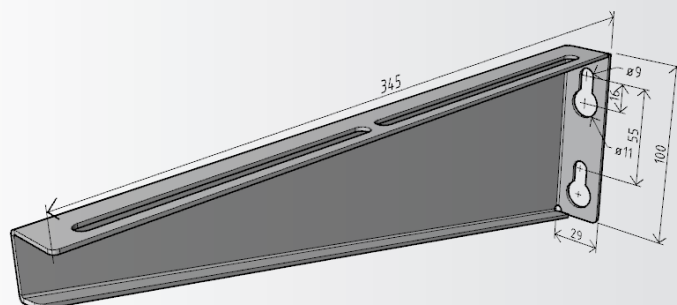
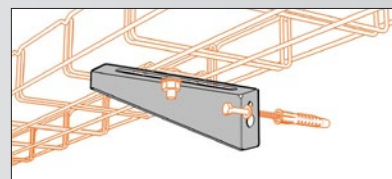
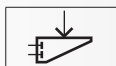


nosník univerzální **NZMU 300**GZ
galvanický
stavebníZZ
žárově
stavebníA2
nerez
AISI 304L

Nástěnná montáž
Používá se pro kotvení
kabelových tras přímo
do zdiva, nebo na jinou
svislou konstrukci
stavby



Nosnost

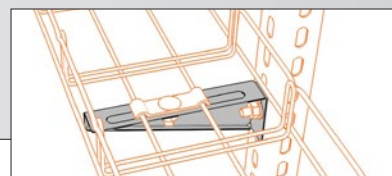


Pro správnou funkci nosníků
a dosažení jejich jmenovité nosnosti
je důležitá rovnoměrnost rozložení
zátížení po jejich délce.

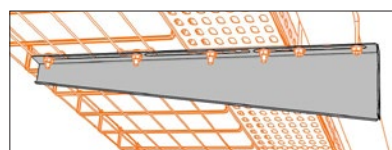
NZMU 300

75 kg

Montáž na stojnu
Používá se pro prostorově vedené
kabelové trasy, nebo pro sdruženou
nástěnnou montáž více kabelových
tras nad sebou.



Sdružená montáž
pro více žlabů
na jednom nosníku.



Výrobek: Nosník univerzální NZMU 300

Výrobce: ARKYS s.r.o., Tuřanka 115a, 627 00 Brno

Technické parametry:

Materiál - ocelový nebo nerezový plech AISI 304L „A2“

Povrchová úprava [provedení] - galvanicky pozinkováno

- žárově pozinkováno ponorem
- nerez AISI 304L „A2“

Použití:

Nosníky univerzální řady NZMU se používají jako nástěnné prvky pro instalaci kabelové trasy. Univerzální konstrukcí umožňují montáž drátěných žlabů MERKUR 2 pomocí držáku DZM 11, oceloplechových žlabů LINEAR, ale i ostatních médií jako je vodo/topo pomocí odpovídajících upevňovacích třmenů. V případě použití těchto nosníků při prostorové instalaci trasy, se kotví do stojen STPM. V případě nástěnné montáže více tras nad sebou, lze využít i stojnu STNM.

Rozměry:

Délka - 345 mm

Výška - 100 mm

Tloušťka plechu - 2,0 mm

Max. nosnost:

75 kg

Pozn.: deklarovaná nosnost nosníku je vždy závislá na jeho odborně provedené montáži se správně zvolenou a použitou kotevní technikou do odpovídajících stavebních povrchů nebo různých konstrukcí.

Popis:

Nosník univerzální NZMU 300 má ve vrchní části dlouhé podélné otvory, které umožňují jednoduchou a volitelnou možnost umístění/ upevnění kabelových žlabů všech konstrukcí, za použití příslušných držáků nebo spojovacího materiálu. V základně nosníku jsou dva oválné otvory $\varnothing 9$ mm pro jejich připevnění ke stěně [konstrukci] pomocí odpovídajících kotvicích prvků.