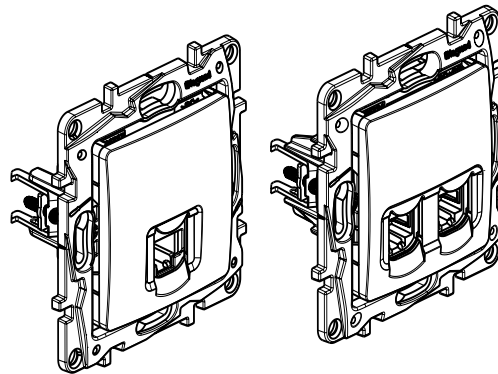


Niloé™
Prise RJ

Référence(s) : 7 645 72/73/74/75/76/77/78
 7 646 73/74
 7 647 73/74



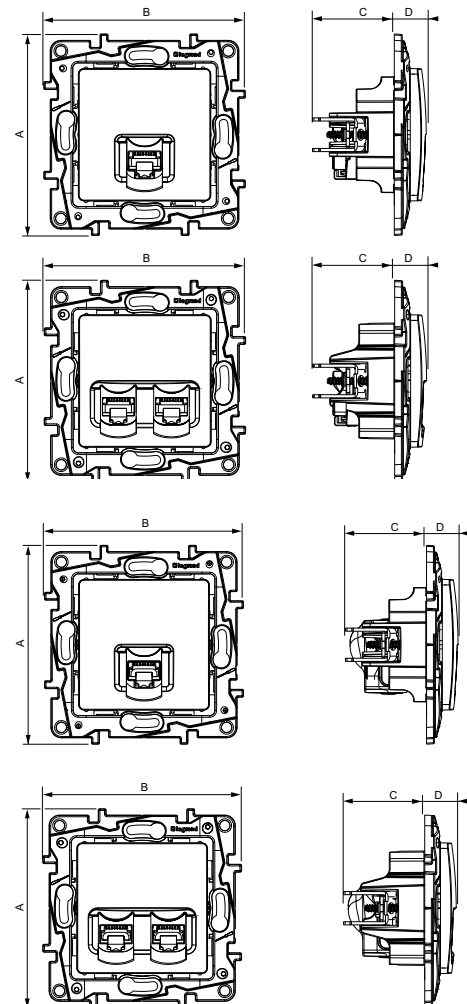
1. UTILISATION

Prises RJ :
 - Prises RJ 11 : téléphone
 - Prises RJ45 FTP/UTP - Cat6 : téléphone, informatique.
 - Prises RJ45 STP - Cat6 : multimédia, téléphone, informatique, télévision
 Mécanismes à équiper de plaques de finition.
 Montage en encastré ou en saillie.
 Fixation à vis ou à griffes.

2. GAMME

	Couleur		
	Blanc RAL 903	Ivoire RAL 113	Marron
 RJ 11 + RJ 45 cat 6 UTP	7 645 72		
 RJ 45 cat 6 UTP	7 645 73	7 646 73	7 647 73
 2XRJ 45 cat 6 UTP	7 645 74	7 646 74	7 647 74
 RJ 45 cat 6 FTP	7 645 77		
 2XRJ 45 cat 6 FTP	7 645 78		
 RJ 45 cat 6 STP	7 645 75		
 2XRJ 45 cat 6 STP	7 645 76		

3. DIMENSIONS (mm)



Références	A	B	C	D
RJ45 cat6 UTP		7 64x 73		
RJ11 + RJ45 cat6 UTP		7 64x 72		
2XRJ45 cat 6 UTP		7 64x 74		
RJ45 cat6 FTP	75,8	75,8	31	12
2XRJ45 cat6 FTP		7 64x 78		
RJ45 cat6 STP		7 64x 75		
2XRJ45 cat6 STP		7 64x 76		

4. CONNECTION

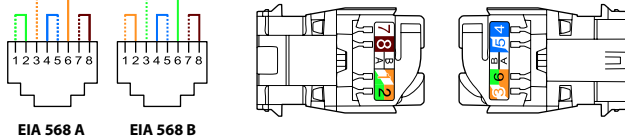
Accepte les fiches :
RJ 11 (4 contacts), RJ 12 (6 contacts), RJ 45 (9 contacts).

Double code couleur EIA - TIA 568 A et B sur bornes :

UTP 8 contacts

FTP 9 contacts

STP 9 contacts blindage 360°



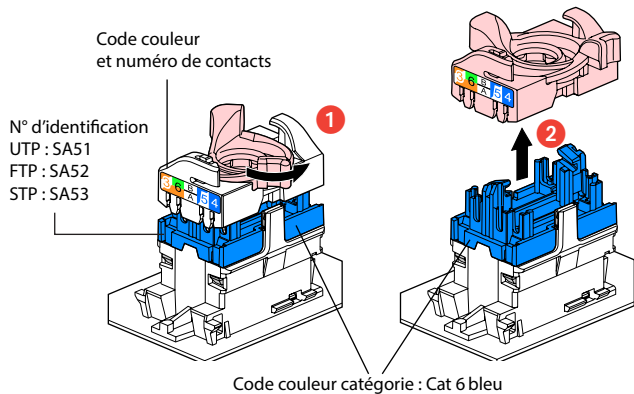
Conducteurs admissibles :

- Monobrin : 0,5 à 0,65 mm, AWG 22 à 26

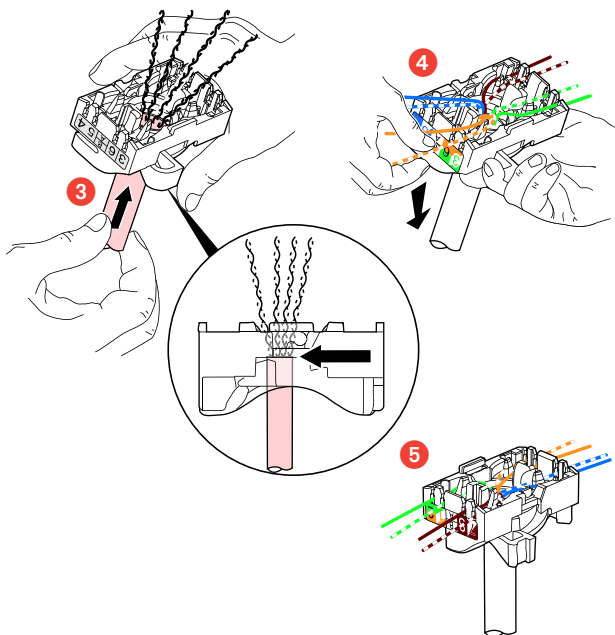
- Multibrins : AWG 26

- Isolant conducteur polyéthylène : Ø maxi sur isolant 1,58 mm

Les connecteurs RJ 45 sont équipés d'un écrou de verrouillage ne nécessitant pas l'utilisation d'un outil spécifique et permettant un re-câblage en cas d'erreur.



Ce système permet d'épanouir facilement les paires avant montage sur le connecteur.



L'épanouissement des câbles permet de garantir un respect de 13 mm de dépairage de chaque paire.

L'épanouissement des paires à 90° par rapport au câble assure les meilleures performances.

5. CARACTERISTIQUES TECHNIQUES

■ 5.1 Caractéristiques mécaniques

Protection contre les corps solides et liquides : IP 20

Protection contre les chocs : IK 04

■ 5.2 Caractéristiques matières

Aspect polyglacé

Couleur : Blanc, Aluminium, Gris, Ivoire

Matière :

- Plaque : ABS

- Enjoliveur de prise : Polycarbonate

- Sans halogène

- Tenue aux UV

Autoextinguibilité :

+ 850° C / 30 s pour les pièces isolantes maintenant en place les parties sous tension.

+ 650° C / 30 s pour les autres pièces en matières isolantes.

■ 5.3 Caractéristiques climatiques

Température de stockage et d'utilisation : - 5°C to + 35°C

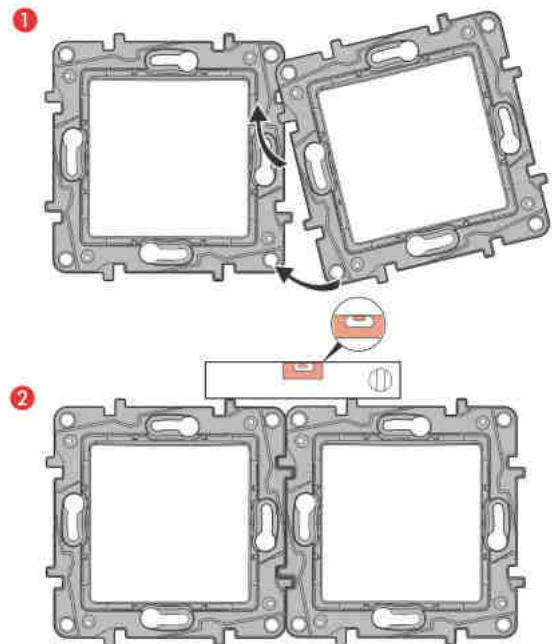
■ 5.4 Caractéristiques du support

Matière : Polycarbonate gris RAL 737 sans halogène.

Haute résistance aux chocs et à la torsion en raison de l'épaisseur adaptée du support.

Guidage aisé pour la mise en place des mécanismes.

Alignement à l'horizontale ou verticale sans soulever excessivement les mécanismes



6. ENTRETIEN

Nettoyage superficiel au chiffon.

Ne pas utiliser : acétone, dégraissant, trichloréthylène.

Attention : Pour l'utilisation de produits d'entretien spécifiques autres, un essai préalable est nécessaire.

7. NORMES ET AGREMENTS

RJ45 : Conforme aux normes : ISO 11801 Edition 2
CENELEC EN 50173-1 2007
ANSI/TIA 568 C.2
ISO/IEC séries 60603-7