


SOMMAIRE
Page

1. Caractéristiques générales	1
2. Gamme	2
3. Caractéristiques techniques	3
4. Dimensions	4
5. Association	8
6. Socles	9
7. Gestion de câblage	9
8. Kits ventilateurs	11
9. Supports de PDU	11
10. Roulettes	12
11. Équipements 19"	12

1. CARACTÉRISTIQUES GÉNÉRALES

Les baies 19" Linkeo sont destinées aux infrastructures numériques.

Baies métalliques IP20 - IK08, les baies 19" Linkeo ont une porte simple ou double en verre sérigraphié et bénéficient d'une finition grise anthracite RAL 7016 intégrale.

Les baies 19" Linkeo sont associables et équipables avec un socle.

Des équipements et accessoires pour la gestion thermique et la gestion du câblage complètent la gamme.

■ 1.1 Présentation

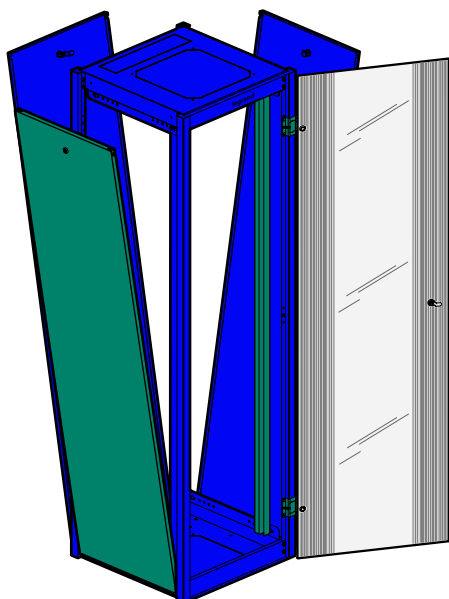
Les baies 19" Linkeo sont composées principalement :

- d'une ossature constituée de 4 montants et de 2 flasques
- d'une porte avant simple ou double en verre plat sérigraphié
- de 2 panneaux latéraux (hors baie d'extension)
- d'un panneau arrière
- de 2 montants 19" (2 montants supplémentaires possibles)

Les 4 montants de structure et les 2 flasques forment une ossature métallique.

Les flasques haut et bas comportent des zones prédécoupées défonçables au maillet : une zone pouvant recevoir un kit ventilateurs sur le flasque haut et une entrée de câbles (trois entrées dans le cas des baies largeur 800 mm). Les entrées de câbles peuvent être équipées avec le jeu de balais réf. 6 464 28 (voir paragraphe 7.1).

L'ensemble de la structure repose sur 4 pieds de nivellement réglables de l'intérieur et de l'extérieur de la baie.


1. CARACTÉRISTIQUES GÉNÉRALES (suite)
■ 1.1 Présentation (suite)

La porte avant simple est composée :

- d'un verre blanc transparent plat avec sérigraphie sur les bords verticaux
- d'un verrou à clé
- de 2 ensembles charnière métallique (3 pour hauteur 47U)

La porte avant double est composée :

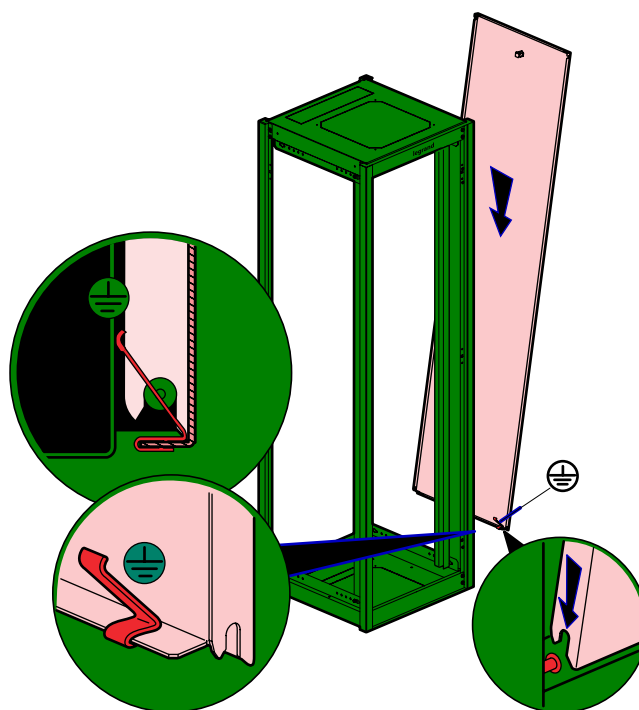
- de 2 demi-portes en verre blanc transparent plat avec sérigraphie sur les bords verticaux extérieurs
- d'un verrou à clé en partie haute de chaque demi-porte
- de 2 ensembles charnière métallique sur chaque demi-porte

Les 2 types de porte sont amovibles et la porte simple est réversible.

Les panneaux latéraux et arrière métalliques sont équipés :

- d'un verrou à clé
- d'une griffe inox de liaison équipotentielle

Chaque panneau est facilement amovible.

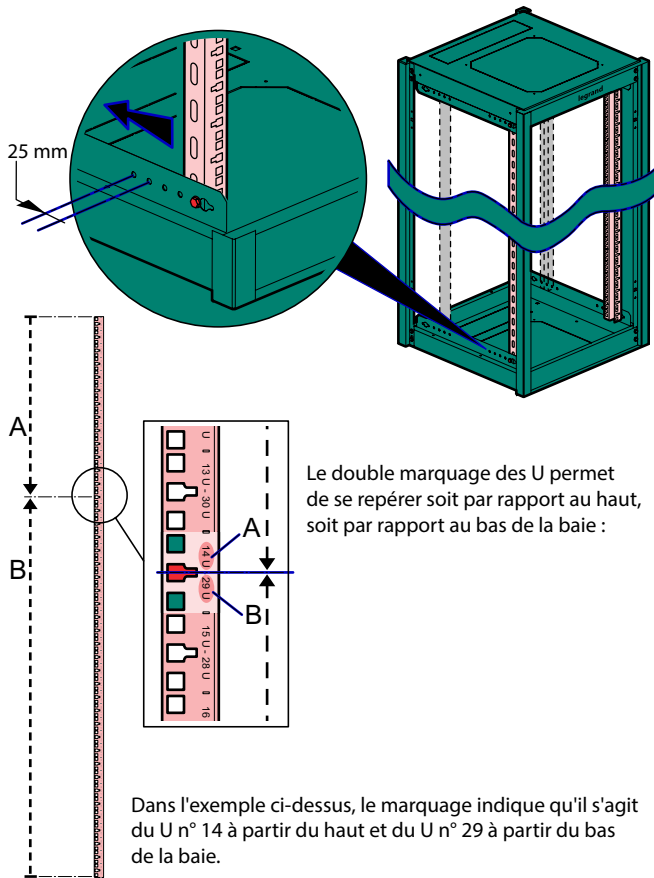


Une griffe assure automatiquement la continuité des masses entre chaque panneau et le reste de la baie.

1. CARACTÉRISTIQUES GÉNÉRALES (suite)

■ 1.1 Présentation (suite)

Les montants 19" possèdent un double marquage des U et sont réglables en profondeur au pas de 25 mm :



Les montants 19" sont perforés avec des carrés de 9,5 x 9,5 mm.

Les baies 19" Linkeo peuvent être équipées d'un jeu de 2 montants supplémentaires à l'arrière :

Référence	Jeu de 2 montants 19"
6 463 40	Pour baie 24U
6 463 41	Pour baie 33U
6 463 42	Pour baie 42U
6 463 43	Pour baie 47U

■ 1.2 Normes

Les baies 19" Linkeo sont conformes aux normes suivantes :

IEC 60529 EN 60529	(NF C 20-010) Degrés de protection procurés par les enveloppes (code IP)
IEC 62262 EN 62262	(NF EN 50102, NF C 20-015) Degrés de protection procurés par les enveloppes de matériels électriques contre les impacts mécaniques externes (code IK)
IEC 60950-1 EN 60950-1 C 77-210-1	Sécurité des matériels de traitement de l'information
EIA-310-E	Baies, racks, panneaux et équipements associés (ANSI/EIA/310-E-2005)
IEC 60297-3-100 DIN 41414-7	(NF C 20-150, NF C 20-151) Dimensions des structures mécaniques de la série 482,6 mm (19 in)

1. CARACTÉRISTIQUES GÉNÉRALES (suite)

■ 1.2 Normes (suite)

Les baies 19" Linkeo permettent de s'intégrer à des installations conformes aux normes suivantes :

EN 50173-1	Technologie de l'information - Systèmes génériques de câblage
EN 50174-1 & 2 C 90-480-1 & 2	Technologie de l'information - installation de câblage
ISO IEC 11801	Technologie de l'information - câblage générique des locaux d'utilisateurs
NF C 15-100 Partie 4-41	Installations électriques à basse tension - règles
IEC 60364-4-41	Installations électriques basse tension - Protection pour assurer la sécurité - Protection contre les chocs électriques

2. GAMME

■ 2.1 Baies avec porte avant simple

Référence	Capacité	Largeur ⁽¹⁾ (mm)	Profondeur ⁽¹⁾ (mm)
6 467 50	24U	600	600
6 467 51	24U	800	800
6 467 55	33U	600	600
6 467 56	33U	800	800
6 467 60	42U	600	600
6 467 61	42U	600	800
6 467 62	42U	600	1000
6 467 63	42U	800	600
6 467 64	42U	800	800
6 467 65	42U	800	1000
6 467 73	47U	800	800
6 467 74	47U	800	1000

Une baie d'extension, livrée sans panneaux latéraux et avec kit d'association, complète la gamme :

Baie d'extension

Référence	Capacité	Largeur ⁽¹⁾ (mm)	Profondeur ⁽¹⁾ (mm)
6 467 70	42U	800	800

■ 2.2 Baies avec porte avant double

Ouverture de la porte adaptée aux espaces réduits

Référence	Capacité	Largeur ⁽¹⁾ (mm)	Profondeur ⁽¹⁾ (mm)
6 467 66	42U	800	600
6 467 67	42U	800	800
6 467 68	42U	800	1000

Pour répondre aux besoins spécifiques, le service sur mesure propose des dimensions complémentaires ainsi que différentes configurations de porte avant et arrière (microperforations, double porte métal...), montage d'équipements...

⁽¹⁾ Dimensions de désignation, voir paragraphe 4.1 pour dimensions hors-tout.

3. CARACTÉRISTIQUES TECHNIQUES**■ 3.1 Indices de protection**

- IP20 selon IEC EN 60529
Protégé contre les corps solides de diamètre supérieur à 12,5 mm
- IK08 selon IEC EN 62262
Protégé contre les chocs mécaniques d'une énergie de 5 joules

■ 3.2 Tenue mécanique

- Charge admissible: 400 kg

■ 3.3 Conception

- Montants de structure en acier galvanisé épaisseur 1,5 mm + peinture
- Flasque supérieur en acier galvanisé épaisseur 1,25 mm + peinture (sauf baies 42U et 47U)
- Flasque inférieur en acier galvanisé Z140 MB-C épaisseur 1,5 mm
- Porte(s) avant plate(s) en verre de sécurité blanc transparent épaisseur 5 mm
Séigraphie intérieure grise RAL 7016 sur les bords verticaux :
2 x 92 mm en largeur 600 mm, 2 x 188 mm en largeur 800 mm
- Charnières porte(s) en zamak + finition peinture
- Panneaux en tôle d'acier épaisseur 0,8 mm renforcés par plis écrasés + peinture
- Marquage Legrand gris RAL 7035 sur bandeau horizontal haut
- Verrou porte(s) en métal chromé
- Verrou panneaux RAL 7016 avec barillet zamak
- Montants 19" en acier galvanisé épaisseur 1,5 mm
Marquage des U par jet d'encre noire.
- Pieds de nivellement en acier zingué avec embase fixe polypropylène noire

■ 3.4 Tenue en corrosion

- Classe de corrosivité de l'environnement :
C2 selon EN ISO 12944-2,
3K3 selon IEC EN 60721-3-3
- Test au brouillard salin selon ISO 9227 (essai NSS) et IEC EN 60068-2-11 (essai Ka) pendant 168 heures :
degré d'enrouillement Ri1 selon ISO 4628-3,
propagation ≤ 1 mm selon ISO 4628-8
- Test au dioxyde de soufre (SO₂) selon EN ISO 6988 pendant 48 heures :
degré d'enrouillement Ri1 selon ISO 4628-3,
image de type classe 8 annexe A ISO 10289

■ 3.5 Propriétés du revêtement peinture

- Peinture polyester thermodurcissable déposée par poudrage électrostatique
- Gris anthracite RAL 7016
- Aspect texture satiné
- Épaisseur 60 à 80 µm
- Excellente tenue aux chocs et aux rayures
- Excellente tenue aux agents de nettoyage (hors solvants fort de type chlorés, fluorés et cétoniques)
Certains produits pouvant altérer l'aspect, il est conseillé de faire un essai préalable
- Essai d'exposition à la lumière (lampe à arc au xénon) selon ISO 4892-2 méthode B pendant 500 heures : pas de décoloration visible

3. CARACTÉRISTIQUES TECHNIQUES (suite)**■ 3.6 Continuité électrique des masses**

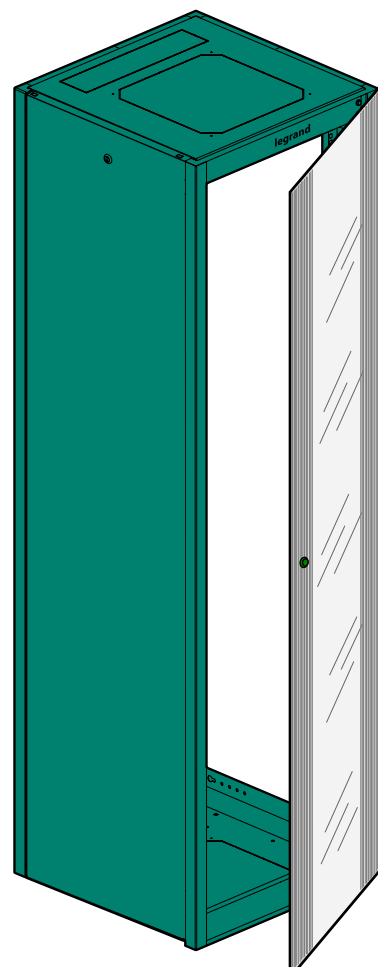
La continuité des masses métalliques de la baie est obtenue par construction. Pour chaque panneau, une griffe inox assure automatiquement la liaison équipotentielle par appui sur le flasque inférieur en finition acier galvanisé

■ 3.7 Poids

Poids net indicatif hors emballage

Référence baie	Poids (kg)
6 467 50	61
6 467 51	79
6 467 55	74
6 467 56	98
6 467 60	88
6 467 61	100
6 467 62	112
6 467 63/66	107/107
6 467 64/67 (extension 6 467 70)	131/97 (82)
6 467 65/68	130/107
6 467 73	113
6 467 74	115

Nota : les baies 19" Linkeo sont livrées sur palette hauteur 125 mm.

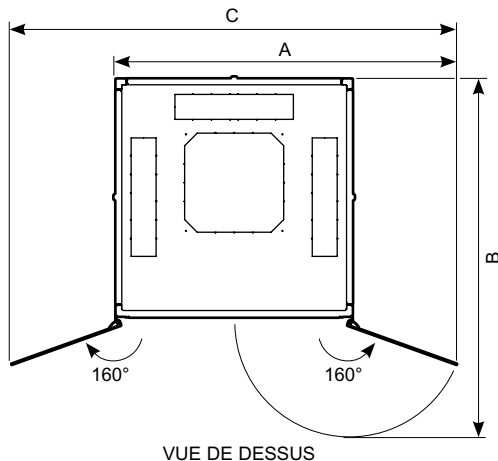
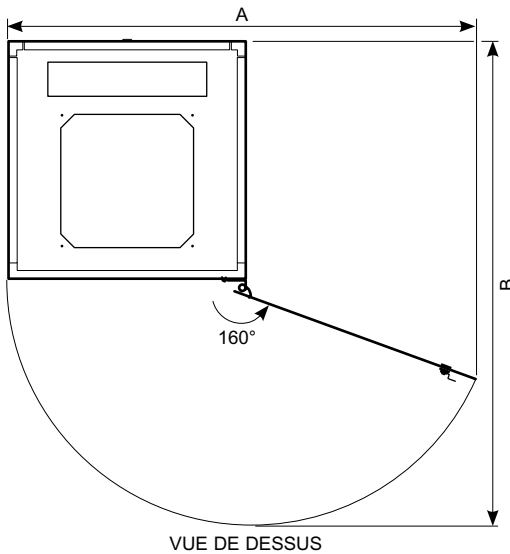
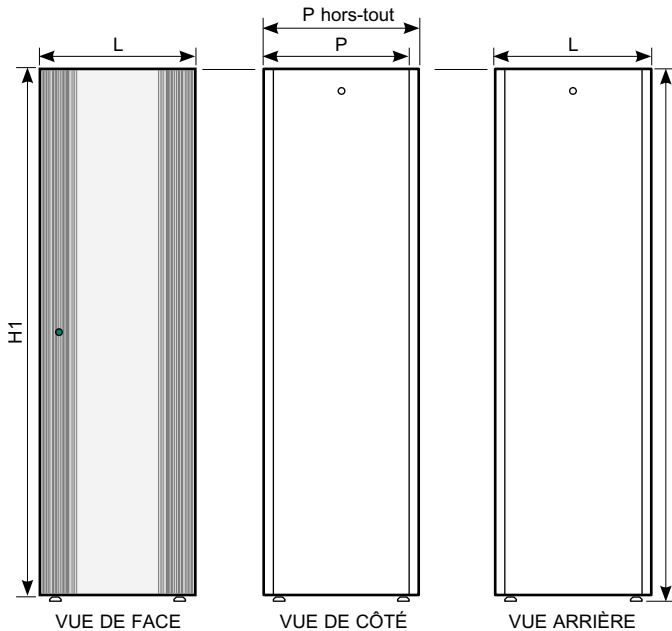


4. DIMENSIONS

Toutes les dimensions sont exprimées en mm

■ 4.1 Encombrement

Modèle représenté : baie 600 x 600 mm/baie porte double 800 x 800 mm.



4. DIMENSIONS (suite)

■ 4.1 Encombrement (suite)

Baies porte avant simple

Réf.	Capacité	L ⁽¹⁾	P ⁽¹⁾	Dimensions hors tout					
				H1 ⁽²⁾	H2 min / max ⁽³⁾	L	P	A	B
6 467 50	24U	600	600	1226	1245 / 1265	610	630	1138	1210
6 467 51	24U	800	800	1226	1245 / 1265	810	830	1525	1610
6 467 55	33U	600	600	1626	1645 / 1665	610	630	1138	1210
6 467 56	33U	800	800	1626	1645 / 1665	810	830	1525	1610
6 467 60	42U	600	600	2026	2045 / 2065	610	630	1138	1210
6 467 61	42U	600	800	2026	2045 / 2065	610	830	1138	1410
6 467 62	42U	600	1000	2026	2045 / 2065	610	1030	1138	1610
6 467 63	42U	800	600	2026	2045 / 2065	810	630	1525	1410
6 467 64	42U	800	800	2026	2045 / 2065	810	830	1525	1610
6 467 65	42U	800	1000	2026	2045 / 2065	810	1030	1525	1810
6 467 73	47U	800	800	2248	2267 / 2287	810	830	1525	1610
6 467 74	47U	800	1000	2248	2267 / 2287	810	1030	1525	1810

Baie d'extension

6 467 70	42U	800	800	2026	2045 / 2065	800	830	1525	1610
----------	-----	-----	-----	------	-------------	-----	-----	------	------

Baies porte avant double

Réf.	Capacité	L ⁽¹⁾	P ⁽¹⁾	Dimensions hors tout						
				H1 ⁽²⁾	H2 min / max ⁽³⁾	L	P	A	B	C
6 467 66	42U	800	600	2026	2045 / 2065	810	630	1164	1011	1528
6 467 67	42U	800	800	2026	2045 / 2065	810	830	1164	1211	1528
6 467 68	42U	800	1000	2026	2045 / 2065	810	1030	1164	1411	1528

⁽¹⁾ Dimensions de désignation

⁽²⁾ Sans les pieds de réglage de niveau

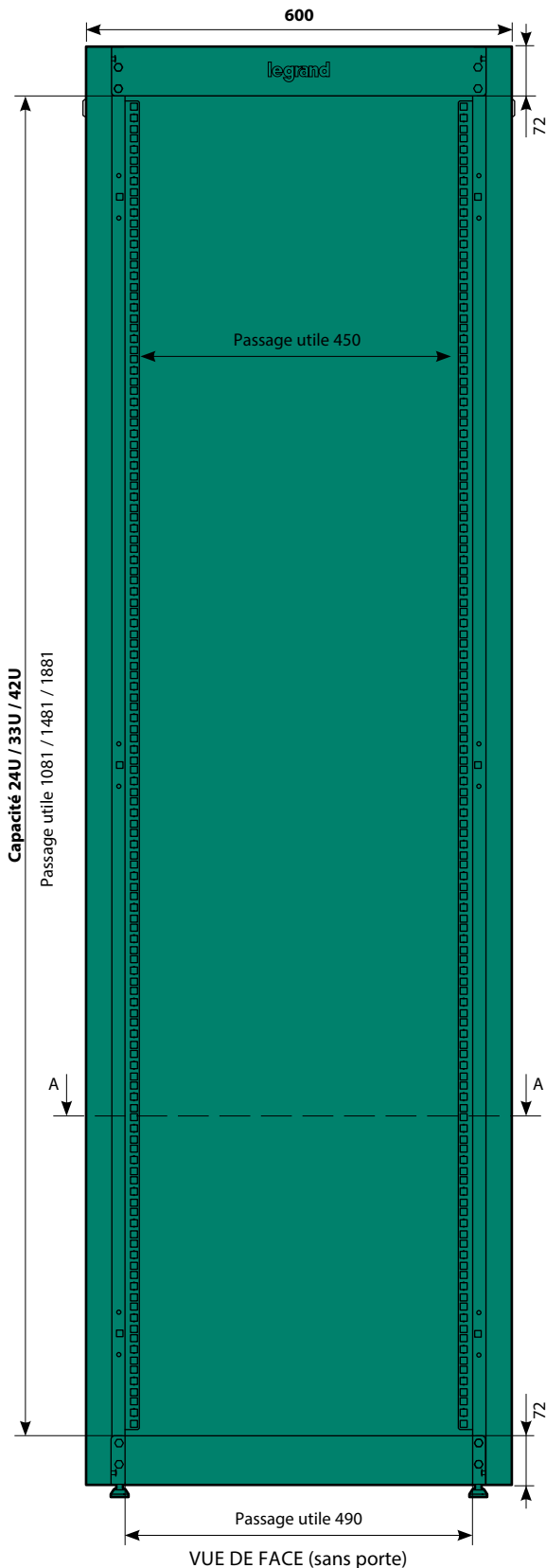
⁽³⁾ Avec les pieds de réglage de niveau (+19 à 39 mm)

4. DIMENSIONS (suite)

■ 4.2 Dimensions utiles

4.2.1 Baies largeur 600 mm

Les baies largeur 600 mm existent en 3 hauteurs : 24U, 33U et 42U

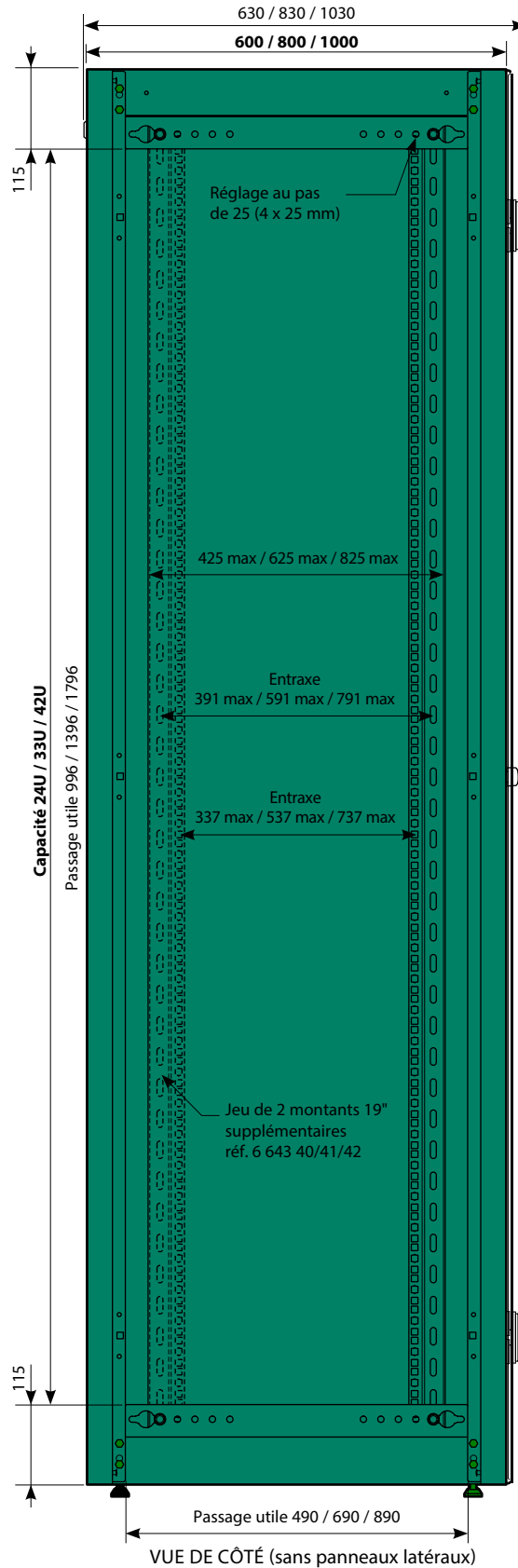


4. DIMENSIONS (suite)

■ 4.2 Dimensions utiles (suite)

4.2.1 Baies largeur 600 mm (suite)

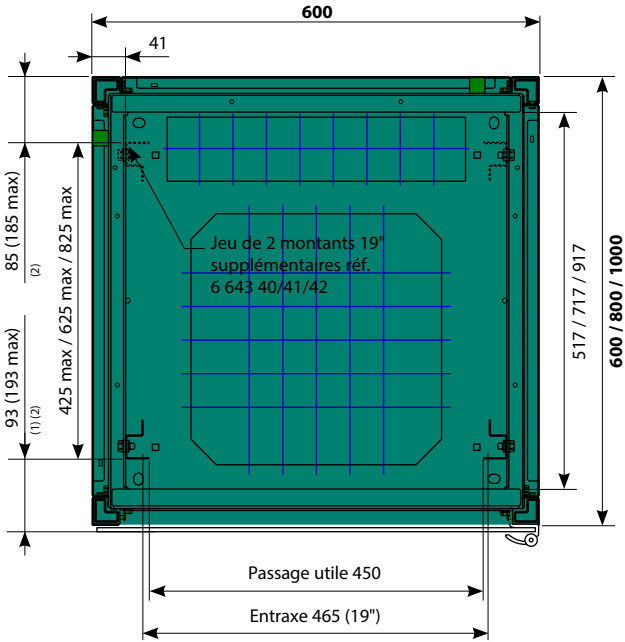
Les baies largeur 600 mm existent en 3 profondeurs : 600, 800 et 1000 mm.
Modèle représenté : baie 600 x 600 mm



4. DIMENSIONS (suite)

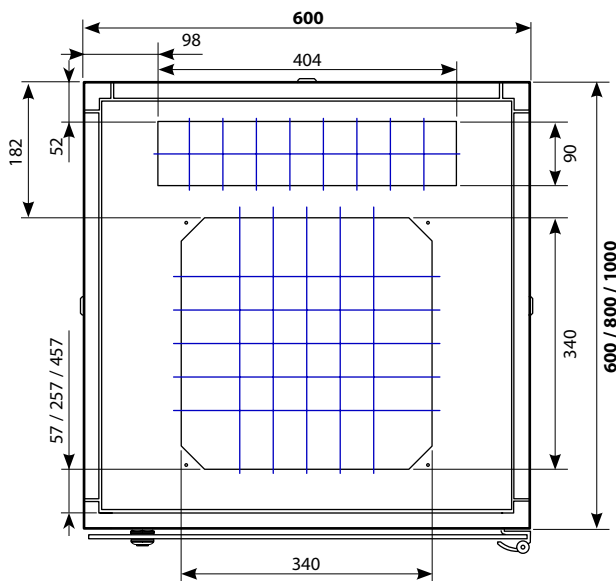
■ 4.2 Dimensions utiles (suite)

4.2.1 Baies largeur 600 mm (suite)



VUE EN COUPE A-A⁽³⁾ (avec porte et panneaux latéraux)

- ⁽¹⁾ Cote sous porte au niveau des montants 19"
- ⁽²⁾ Réglage au pas de 25 mm
- ⁽³⁾ Voir vue de face page 5



VUE DE DESSUS

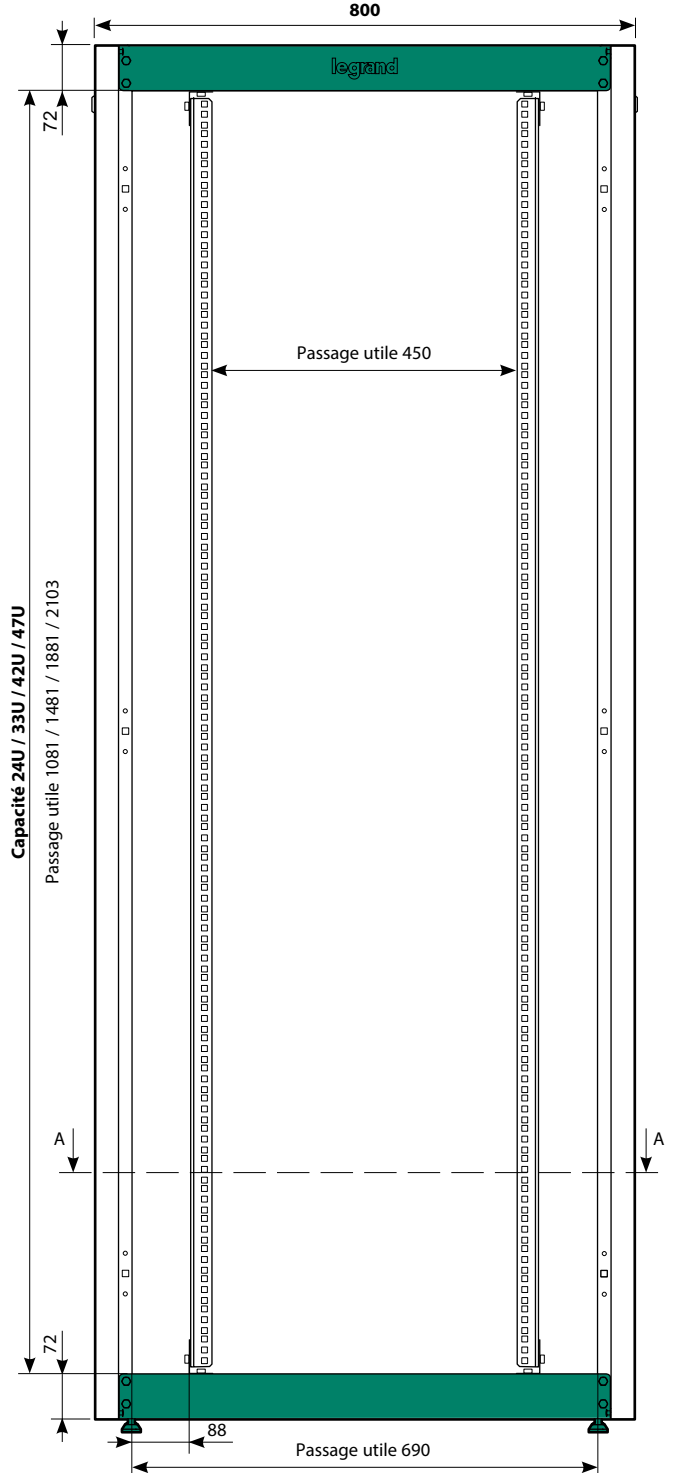
Nota: Les flasques supérieur et inférieur sont dimensionnellement identiques.

4. DIMENSIONS (suite)

■ 4.2 Dimensions utiles (suite)

4.2.2 Baies largeur 800 mm

Les baies largeur 800 mm existent en 4 hauteurs : 24U, 33U, 42U et 47U



VUE DE FACE (sans porte)

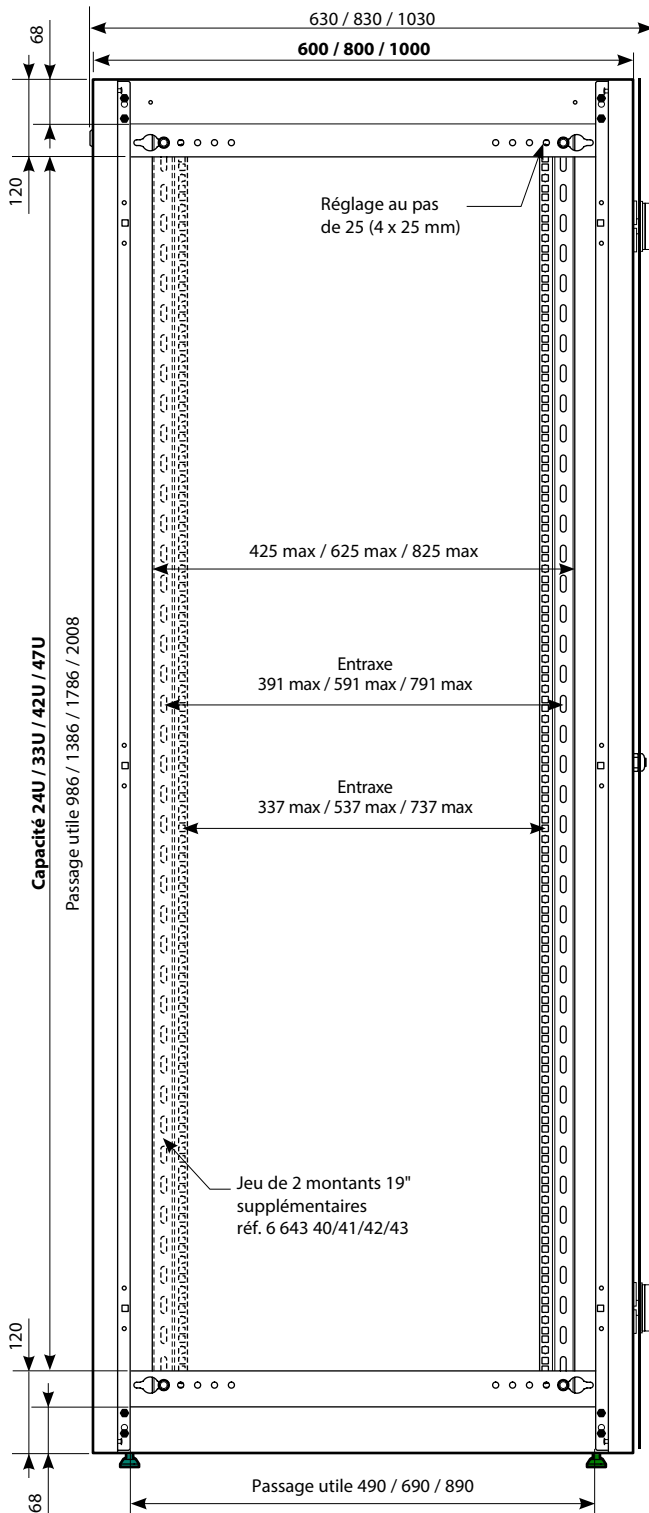
Capacité 24U / 33U / 42U / 47U
Passage utile 1081 / 1481 / 1881 / 2103

4. DIMENSIONS (suite)

■ 4.2 Dimensions utiles (suite)

4.2.2 Baies largeur 800 mm (suite)

Les baies largeur 800 mm existent en 3 profondeurs: 600, 800 et 1000 mm
Modèle représenté: baie porte simple 800 x 800 mm



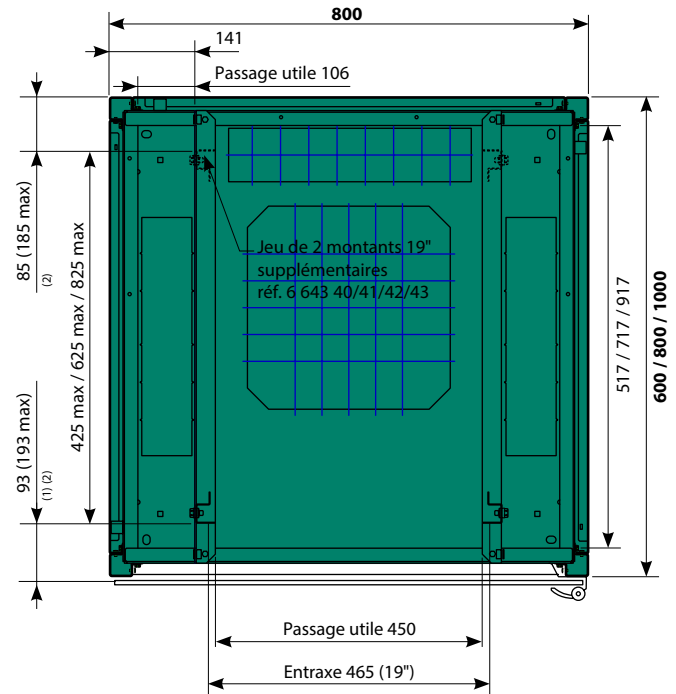
VUE DE CÔTÉ (sans panneaux latéraux)

4. DIMENSIONS (suite)

■ 4.2 Dimensions utiles (suite)

4.2.2 Baies largeur 800 mm (suite)

Modèle représenté: baie 800 x 800 mm

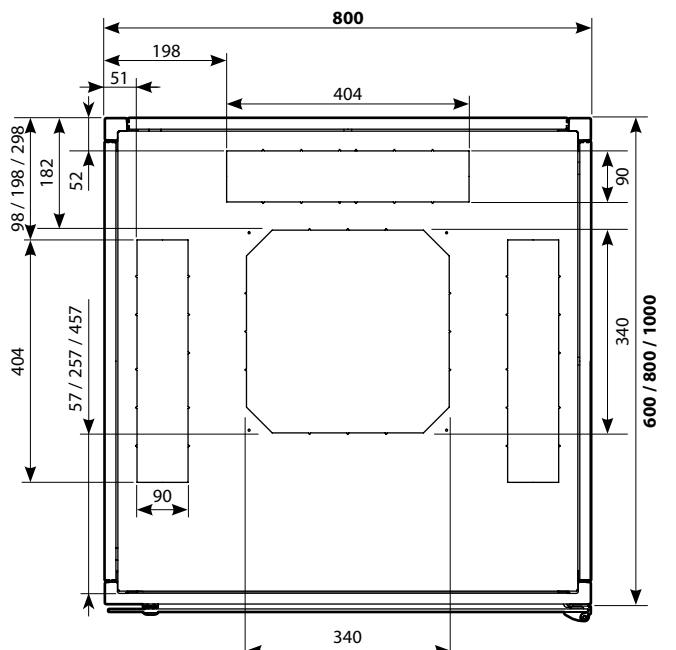


VUE EN COUPE A-A ⁽³⁾ (avec porte et panneaux latéraux)

(1) Cote sous porte au niveau des montants 19"

(2) Réglage au pas de 25 mm

(3) Voir vue de face page 6



VUE DE DESSUS

Nota : Les flasques supérieur et inférieur sont dimensionnellement identiques.

6. SOCLES

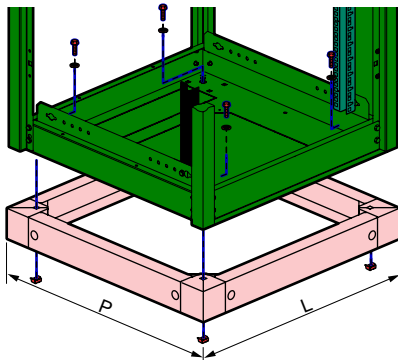
Les baies 19" Linkeo peuvent être équipées d'un socle métallique hauteur 100 mm.

Référence	Pour baie Larg. x Prof. (mm)
6 464 00	600 x 600
6 464 01	600 x 800 / 800 x 600
6 464 02	600 x 1000
6 464 03	800 x 800
6 464 04	800 x 1000

Les socles Linkeo sont composés de 4 plots d'angle et de 4 trappes amovibles.

Les socles sont de même couleur que les baies (gris anthracite RAL 7016).

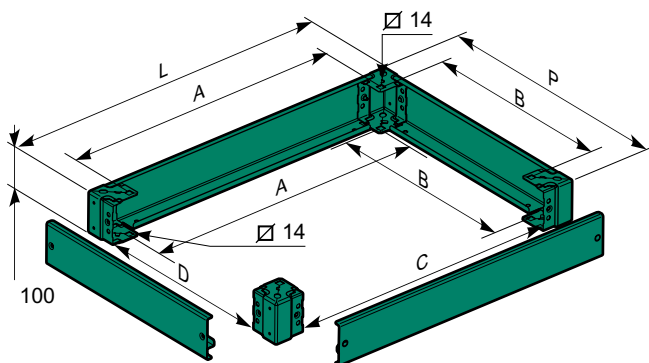
Le socle se fixe directement au flasque de la baie :



A noter qu'il est possible de superposer 2 socles.

Caractéristiques

- Fixation socle par visserie M12
- Fixation trappes par vis M6 zinguées
- Plots d'angle en acier ép. 2 mm + peinture (idem baies)
- Trappes en acier ép. 1,5 mm + peinture (idem baies) avec renfort côté sol par double pli
- Livrés avec visserie complète assurant la liaison équipotentielle avec la baie
- Fixation possible au sol (visserie non fournie)



L x P	Dimensions (mm)					
	Hors-tout		Fixation ⁽¹⁾		Passage utile	
	L	P	A	B	C	D
600 x 600	599	599	478	478	449	449
600 x 800	599	799	478	678	449	649
600 x 1000	599	999	478	878	449	849
800 x 600	799	599	678	478	649	449
800 x 800	799	799	678	678	649	649
800 x 1000	799	999	678	878	649	849

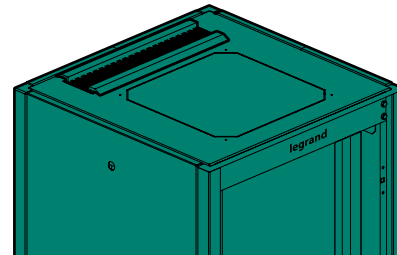
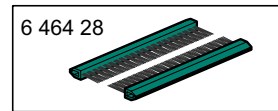
⁽¹⁾ Dimensions fixations au sol identiques

7. GESTION DE CÂBLAGE

7.1 Entrée de câbles à balais

Les baies 19" Linkeo peuvent recevoir le jeu de balais réf. 6 464 28 au niveau des entrées de câbles des flasques haut et bas.

Après avoir défoncé la prédécoupe au maillet, les 2 balais se fixent directement au flasque de la baie :



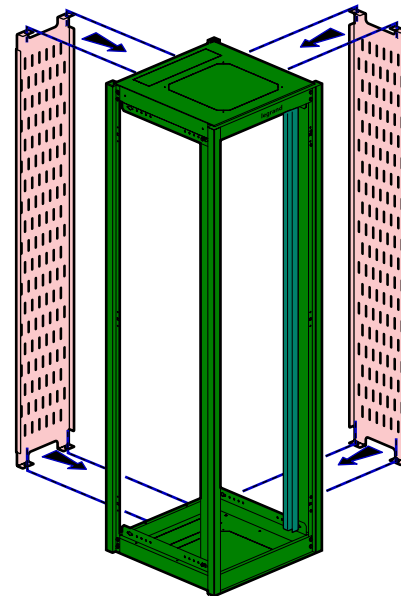
Caractéristiques

- 1 balai souple
- 1 balai dur
- Support en caoutchouc
- Brins en polyamide
- Noir

7.2 Grilles guide-câbles verticales

Une grille guide-câbles latérale et/ou arrière peut être installée dans les baies 19" Linkeo.

La fixation se fait directement sur structure en position centrée :



Référence	Grille guide-câbles verticale
6 464 20	Pour baie 33U
6 464 21	Pour baie 42U
6 464 22	Pour baie 47U

7. GESTION DE CÂBLAGE (suite)

■ 7.2 Grilles guide-câbles verticales (suite)

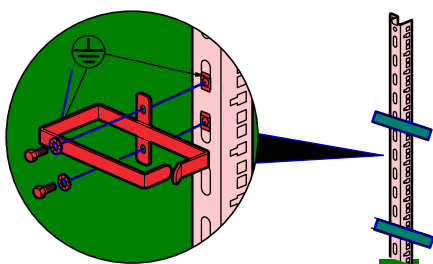
Caractéristiques

- Perforations oblongues 50 x 7 mm (possibilité de bridage par collier)
- Livrées avec visserie
- Acier galvanisé Z140 MB-C épaisseur 1,5 mm

Référence	Dimensions hors-tout (mm)
6 464 20	1486 x 300 x 25
6 464 21	1886 x 300 x 25
6 464 22	2105 x 300 x 25

■ 7.3 Bracelet guide-cordons

Les baies 19" Linkeo largeur 800 mm peuvent être équipées de bracelets guide-cordons métalliques réf. 6 464 25 (jeu de 6). Les bracelets se fixent sur l'extérieur des montants 19" :



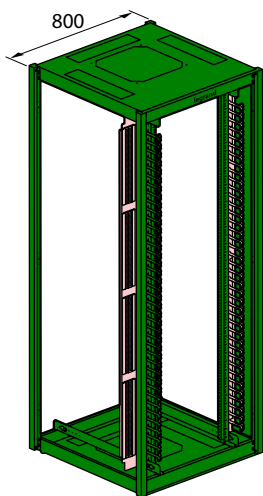
Caractéristiques

- Jeu de 6 bracelets
- Dimensions utiles : 65 x 145 mm
- Livrés avec visserie
- Acier épaisseur 2,5 mm peint
- Noir RAL 9005

■ 7.4 Passe-fils verticaux

Les baies 19" Linkeo 42U/47U largeur 800 mm peuvent être équipées du jeu de 2 panneaux passe-fils verticaux réf. 6 464 26/27.

Ces passe-fils permettent d'organiser la circulation du câblage au moyen de passages traversants avec balais et de doigts plastique au pas de 1U.



Référence	Passe-fils vertical
6 464 26	Pour baie 42U
6 466 27	Pour baie 47U

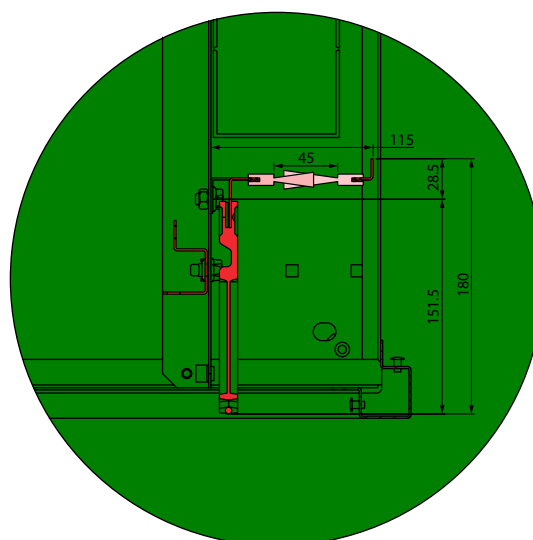
7. GESTION DE CÂBLAGE (suite)

■ 7.4 Passe-fils verticaux (suite)

Caractéristiques

- Jeu de 2 passe-fils
- Possibilité de réglage en profondeur des montants 19" conservée
- Passages traversants équipés d'une brosse souple et d'une brosse dure noires
- Brosses noires avec brins en polyamide
- Livré avec 26 (42U)/30 (47U) modules de 3 doigts à clipper
- Passages utiles : 404 x 45 mm pour les passages traversants, 37 x 85 mm entre chaque doigt
- Dimensions hors tout : 1880 (42U)/2102 (47U) x 115 x 180 mm
- Doigts en polyamide noir
- Panneaux en acier ép. 1,5 mm avec finition galvanisée
- Livré avec visserie

Les panneaux se fixent sur les traverses des flasques haut et bas de la baie :



VUE DE DESSUS EN COUPE

■ 7.5 Colliers auto-agrippants

Les colliers auto-agrippants sont des colliers textile repositionnables non blessants pour les câbles.



Référence	Couleur	Largeur (mm)	Longueur (mm)	Ø de serrage maxi (mm)
0 331 84	Noir	16	150	35
0 331 85	Rouge	16	150	35
0 331 86	Vert	16	150	35
0 331 87	Noir	16	300	80
0 331 88	Rouge	16	300	80
0 331 89	Vert	16	300	80

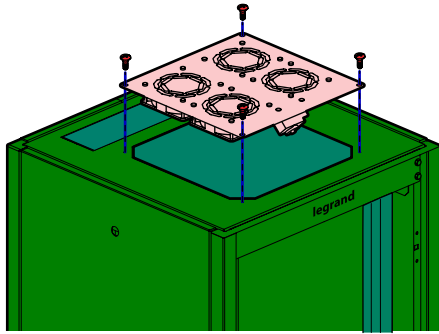
- Résistance à la traction : > 220 N
- Tenue au feu : UL 94 V2
- Textile double face avec recto "boucles" et verso "crochets"

8. KITS VENTILATEURS

Les baies 19" Linkeo peuvent recevoir un kit ventilateurs en partie haute assurant un débit d'extraction important.

Référence	Nbre de ventilateurs	Débit (m³/h)
6 464 30	2	180
6 464 31	4	360

Après avoir défoncé la prédécoupe au maillet, le kit se fixe directement au flasque de la baie :

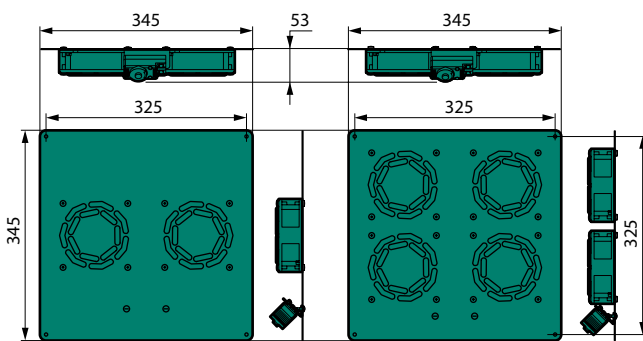


Caractéristiques

- IP XXB - IK08
- Alimentation 230 V~ - 50/60 Hz

Référence	Intensité (A)	Puissance (W)
6 464 30	0,25	36
6 464 31	0,50	72

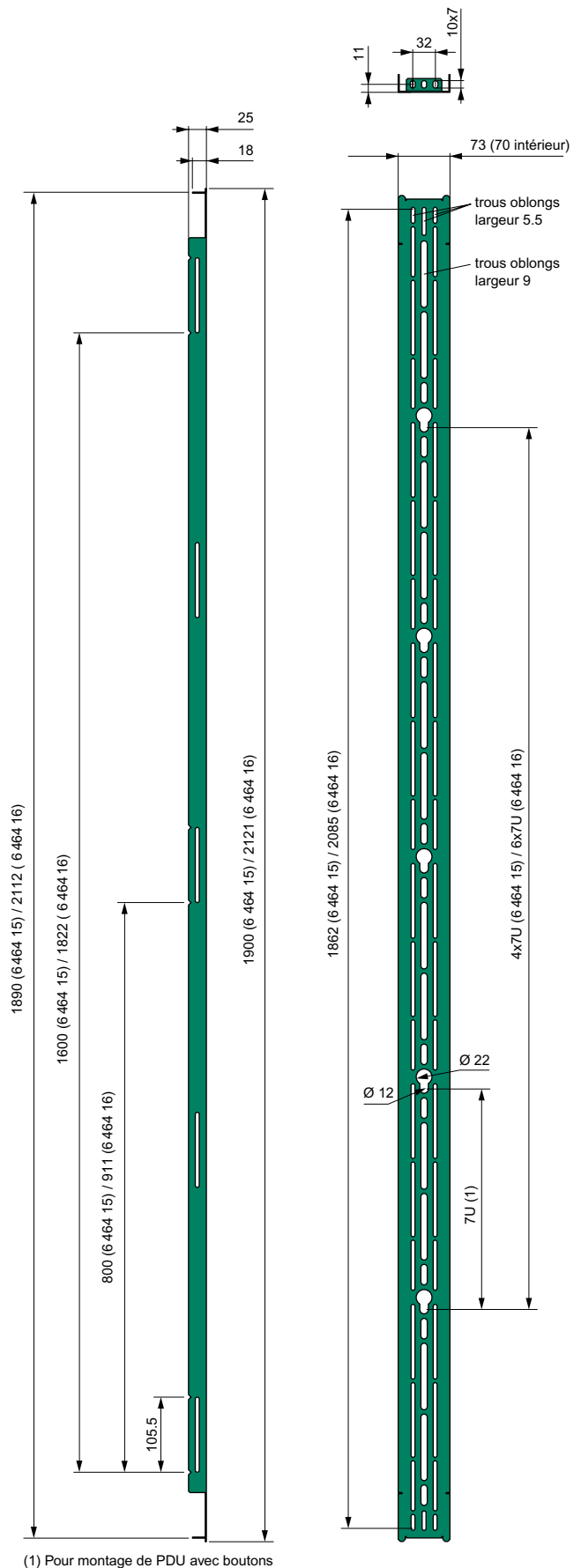
- Thermostat intégré réglable de -10° à +80°C
- Equipés d'un cordon d'alimentation 3 x 0,75 mm² souple longueur 2,5 m avec fiche 2P+T standard français/germanique
- Fixation par vis autotaraudeuses à picots (livrées)
- Plaque en acier + peinture (idem baies)
- Gris RAL 7016



9. SUPPORTS DE PDU

- Supports verticaux se fixant en partie latérale arrière des baies 19" Linkeo 42U/47U
- Permettent le montage des PDU verticaux dans les baies 19" Linkeo
- Peuvent recevoir des PDU 19" pour montage en vertical
- Nombreuses possibilités de fixation par vis. Fixation possible de PDU avec boutons par accrochage tous les 7U

9. SUPPORTS DE PDU (suite)



9. SUPPORTS DE PDU (suite)

Référence	Support de PDU
6 464 15	Pour baie 42U
6 464 16	Pour baie 47U

- Livrés avec visserie de fixation
- Acier ép. 1,5 mm galvanisé

PDU
Legrand dispose d'une gamme complète de PDU 19" et verticaux. Pour en connaître toutes les caractéristiques, consultez la fiche technique spécifique.

10. ROULETTES

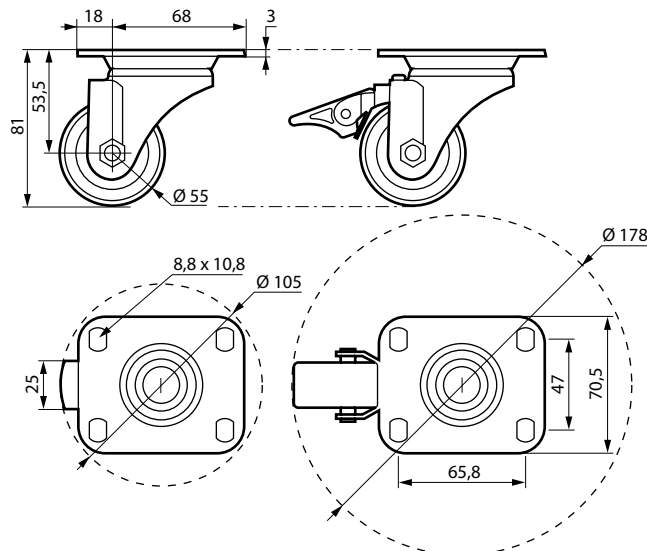
Les baies 19" Linkeo peuvent être équipées avec le jeu de 4 roulettes pivotantes réf. 0 464 82.

Attention :

La charge totale sur les 4 roulettes ne doit pas excéder 500 kg.

Caractéristiques

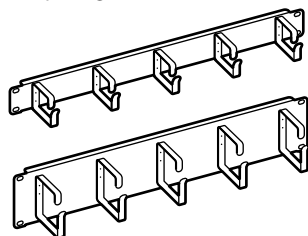
- Jeu de 4 roulettes dont 2 avec frein
- Rehaussent la baie de 81 mm
- Livré avec visserie de fixation
- Roue plastique noire



11. ÉQUIPEMENTS 19"

11.1 Panneaux passe-fils 2 axes

- Panneaux métal avec passage horizontal



Référence	Hauteur	Prof. (mm)	Dimensions utiles bracelets (mm)
6 465 20	1U	68	39 x 45
6 465 21	2U	77	65 x 55

- Panneaux en acier ép. 1 mm
- Bracelets en acier ép. 2,5 mm
- Livrés avec vis et écrous-cages à picots
- Noir RAL 9005

11. ÉQUIPEMENTS 19" (suite)

11.2 Tablettes fixes

11.2.1 Tablette fixe à fixation en drapeau

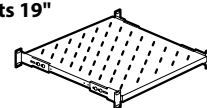


- Fixation par vis sur 2 montants 19"

Référence	Profondeur (mm)	Largeur utile (mm)
6 465 01	200	435
6 465 02	360	435

- Hauteur 2U
- Charge maxi : 15 kg
- Perforations oblongues 50 x 7 mm (possibilité de bridage par collier)
- Livrées avec vis et écrous-cages à picots
- Acier ép. 0,8 mm
- Noir RAL 9005

11.2.2 Tablette fixe à fixation sur 4 montants 19"



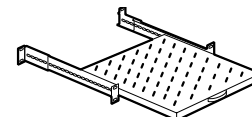
- Fixation par vis
- Ajustement au pas de 25 mm à la position en profondeur des montants 19"

Référence	Pour baie prof. (mm)	Profondeur (mm)	Largeur (mm)
6 465 05	600	425	440
6 465 06	800	625	440
6 465 07	1000	825	440

- Hauteur 1U
- Charge maxi : 50 kg
- Perforations oblongues 50 x 7 mm (possibilité de bridage par collier)
- Livrées avec vis et écrous-cages à picots
- Tablette en acier ép. 0,8 mm
- Noir RAL 9005

11.3 Tablettes télescopiques

- Fixation par vis sur 4 montants 19"
- Ajustement possible à la position en profondeur des montants 19"



Référence	Pour baie prof. (mm)	Profondeur (mm)	Largeur (mm)	Course (mm)
6 465 08	600	425	410	295
6 465 09	800	625	410	445
6 465 10	1000	825	410	660

- Hauteur 1U
- Charge maxi : 30 kg
- Perforations oblongues 50 x 7 mm (possibilité de bridage par collier)
- Livrées avec vis et écrous-cages à picots
- Tablette en acier ép. 1,5 mm
- Noir RAL 9005

Attention :

En cas de risque de basculement lors de l'extraction de produits lourds, la baie doit être fixée au sol.