



| SOMMAIRE | Page |
|--------------------------------------|------|
| 1. Caractéristiques générales | 1 |
| 2. Gamme | 2 |
| 3. Caractéristiques techniques | 3 |
| 4. Emballage | 4 |
| 5. Dimensions | 4 |
| 6. Association | 8 |
| 7. Socles | 9 |
| 8. Gestion de câblage | 9 |
| 9. Kits ventilateurs | 11 |
| 10. Supports de PDU | 11 |
| 11. Roulettes | 12 |
| 12. Équipements 19" | 12 |

1. CARACTÉRISTIQUES GÉNÉRALES

Les baies 19" Linkeo sont destinées aux infrastructures numériques. Baies métalliques IP20 - IK08, les baies 19" Linkeo ont une porte en verre sérigraphié et bénéficient d'une finition grise anthracite RAL 7016 intégrale.

Les baies 19" Linkeo sont associables et équipables avec un socle.

Des équipements et accessoires pour la gestion thermique et la gestion du câblage complètent la gamme.

Les avantages de la livraison à plat :

- un encombrement réduit
- un transport facilité
- un stockage simplifié

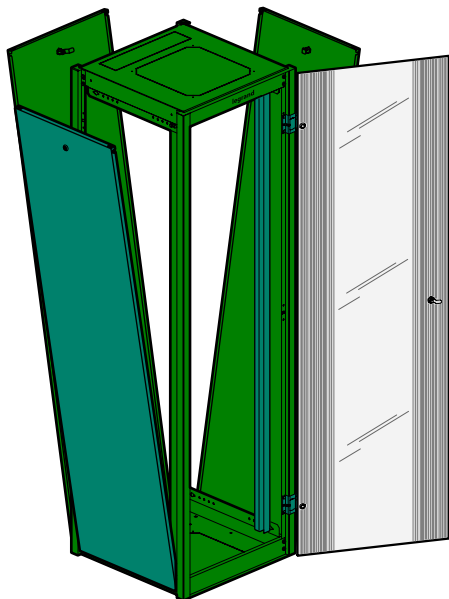
Un montage facile :

- possible par une personne seule en moins de 16 minutes
- une notice de montage dédiée

■ 1.1 Présentation

Les baies 19" Linkeo sont composées principalement :

- d'une ossature constituée de 4 montants et de 2 flasques
- d'une porte avant en verre plat sérigraphié
- de 2 panneaux latéraux (hors baie d'extension)
- d'un panneau arrière
- de 2 montants 19" (2 montants supplémentaires possibles)



1. CARACTÉRISTIQUES GÉNÉRALES (suite)

■ 1.1 Présentation (suite)

Les 4 montants de structure et les 2 flasques forment une ossature métallique vissée.

Les flasques haut et bas comportent une entrée de câbles (3 entrées dans le cas des baies largeur 800 mm) et une zone pour kit ventilateurs. Prédécoupées, elles sont défonçables au maillet. Les entrées de câbles peuvent être équipées avec le jeu de balais réf. 6 464 28 (voir paragraphe 8.1).

L'ensemble de la structure repose sur 4 pieds de nivellement réglables de l'intérieur et de l'extérieur de la baie.

La porte avant est composée :

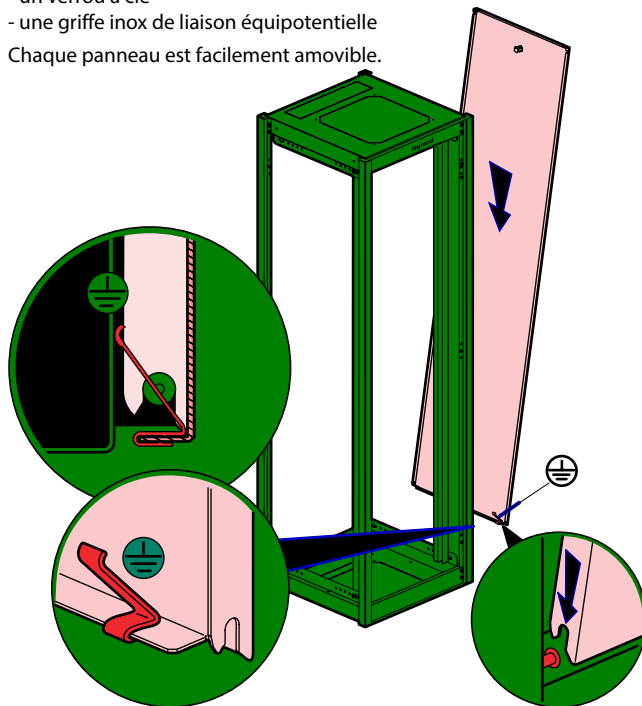
- d'un verre blanc transparent plat avec sérigraphie sur les bords verticaux
- d'un verrou à clé
- de 2 ensembles charnière métallique (3 pour hauteur 47U)

La porte est réversible et amovible.

Les panneaux latéraux et arrière métalliques ont :

- un verrou à clé
- une griffe inox de liaison équipotentielle

Chaque panneau est facilement amovible.

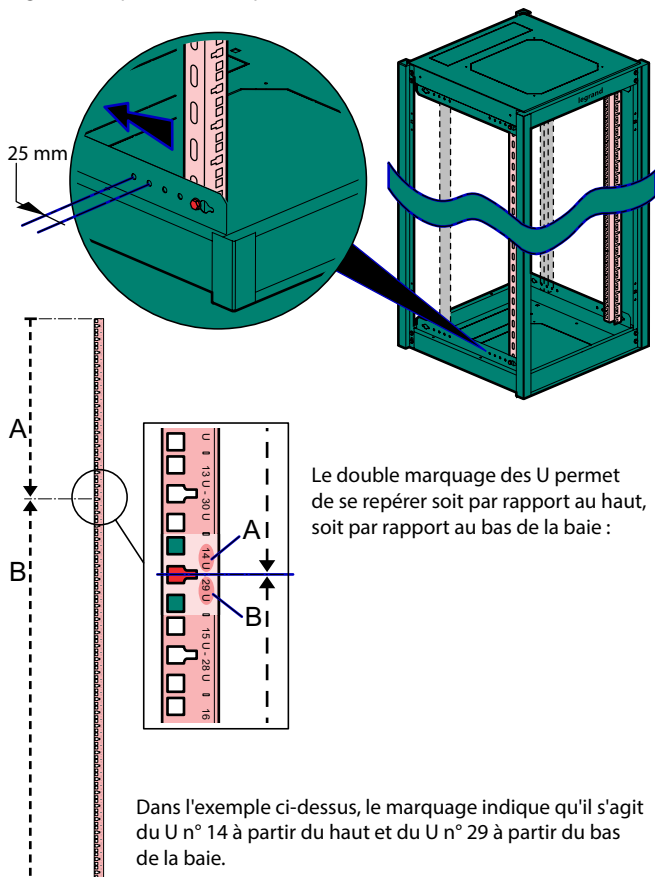


Une griffe assure automatiquement la continuité des masses entre chaque panneau et le reste de la baie (voir paragraphe 3.6).

1. CARACTÉRISTIQUES GÉNÉRALES (suite)

■ 1.1 Présentation (suite)

Les montants 19" possèdent un double marquage des U et sont réglables en profondeur au pas de 25 mm :



Les montants 19" sont perforés avec des carrés de 9,5 x 9,5 mm.

Les baies 19" Linkeo peuvent être équipées d'un jeu de 2 montants supplémentaires :

| Référence | Jeu de 2 montants 19" |
|-----------|-----------------------|
| 6 463 40 | Pour baie 24U |
| 6 463 41 | Pour baie 33U |
| 6 463 42 | Pour baie 42U |
| 6 463 43 | Pour baie 47U |

■ 1.2 Normes

Les baies 19" Linkeo sont conformes aux normes suivantes :

| | |
|---|---|
| IEC 60529 EN 60529 | (NF C 20-010) Degrés de protection procurés par les enveloppes (code IP) |
| IEC 62262 EN 62262 | (NF EN 50102, NF C 20-015) Degrés de protection procurés par les enveloppes de matériels électriques contre les impacts mécaniques externes (code IK) |
| IEC 60950-1 EN 60950-1 C 77-210-1 | Sécurité des matériels de traitement de l'information |
| EIA-310-E | Baies, racks, panneaux et équipements associés (ANSI/EIA/310-E-2005) |
| IEC 60297-3-100 DIN 41414-7 | (NF C 20-150, NF C 20-151) Dimensions des structures mécaniques de la série 482,6 mm (19 in) |

1. CARACTÉRISTIQUES GÉNÉRALES (suite)

■ 1.2 Normes (suite)

Les baies 19" Linkeo permettent de s'intégrer à des installations conformes aux normes suivantes :

| | |
|----------------------------------|---|
| EN 50173-1 | Technologie de l'information - Systèmes génériques de câblage |
| EN 50174-1 & 2 C 90-480-1 & 2 | Technologie de l'information - installation de câblage |
| ISO IEC 11801 | Technologie de l'information - câblage générique des locaux d'utilisateurs |
| NF C 15-100 Partie 4-41 | Installations électriques à basse tension - règles |
| IEC 60364-4-41 | Installations électriques basse tension - Protection pour assurer la sécurité - Protection contre les chocs électriques |

2. GAMME

| Référence | Capacité | Largeur ⁽¹⁾ (mm) | Profondeur ⁽¹⁾ (mm) |
|-----------|----------|-----------------------------|--------------------------------|
| 6 467 75 | 24U | 600 | 600 |
| 6 467 76 | 24U | 800 | 800 |
| 6 467 80 | 33U | 600 | 600 |
| 6 467 81 | 33U | 800 | 800 |
| 6 467 85 | 42U | 600 | 600 |
| 6 467 86 | 42U | 600 | 800 |
| 6 467 87 | 42U | 600 | 1000 |
| 6 467 88 | 42U | 800 | 600 |
| 6 467 89 | 42U | 800 | 800 |
| 6 467 90 | 42U | 800 | 1000 |
| 6 467 98 | 47U | 800 | 800 |
| 6 467 99 | 47U | 800 | 1000 |

Une baie d'extension, livrée sans panneaux latéraux et avec kit d'association, complète la gamme :

| Référence | Capacité | Largeur ⁽¹⁾ (mm) | Profondeur ⁽¹⁾ (mm) |
|-----------|----------|-----------------------------|--------------------------------|
| 6 467 95 | 42U | 800 | 800 |

⁽¹⁾ Dimensions de désignation, voir paragraphe 5.1 pour dimensions hors-tout

3. CARACTÉRISTIQUES TECHNIQUES**■ 3.1 Indices de protection**

- IP20 selon IEC EN 60529
Protégé contre les corps solides de diamètre supérieur à 12,5 mm
- IK08 selon IEC EN 62262
Protégé contre les chocs mécaniques d'une énergie de 5 joules

■ 3.2 Tenue mécanique

- Charge admissible: 400 kg

■ 3.3 Conception

- Montants de structure en acier galvanisé épaisseur 1,5 mm + peinture
- Flasque supérieur en acier galvanisé épaisseur 1,25 mm + peinture (sauf baies 42 U et 47 U)
- Flasque inférieur en acier galvanisé Z140 MB-C épaisseur 1,5 mm
- Porte avant plate en verre de sécurité blanc transparent épaisseur 5 mm. Sérigraphie intérieure grise RAL 7016 sur les bords verticaux : 2 x 92 mm en largeur 600 mm, 2 x 188 mm en largeur 800 mm
- Charnières porte en zamak + finition peinture
- Panneaux en tôle d'acier épaisseur 0,8 mm renforcés par plis écrasés + peinture
- Marquage Legrand gris RAL 7035 sur bandeau horizontal haut
- Verrou porte en métal chromé
- Verrou panneaux RAL 7016 avec barillet zamak
- Montants 19" en acier galvanisé épaisseur 1,5 mm
Marquage des U par jet d'encre noire.
- Pieds de nivellement en acier zingué avec embase fixe polypropylène noire

■ 3.4 Tenue en corrosion

- Classe de corrosivité de l'environnement:
C2 selon EN ISO 12944-2,
3K3 selon IEC EN 60721-3-3
- Test au brouillard salin selon ISO 9227 (essai NSS) et IEC EN 60068-2-11 (essai Ka) pendant 168 heures :
degré d'enrouillement Ri1 selon ISO 4628-3,
propagation \leq 1 mm selon ISO 4628-8
- Test au dioxyde de soufre (SO₂) selon EN ISO 6988 pendant 48 heures :
degré d'enrouillement Ri1 selon ISO 4628-3,
image de type classe 8 annexe A ISO 10289

■ 3.5 Propriétés du revêtement peinture

- Peinture polyester thermodurcissable déposée par poudrage électrostatique
- Gris anthracite RAL 7016
- Aspect texture satiné
- Épaisseur 60 à 80 μ m
- Excellente tenue aux chocs et aux rayures
- Excellente tenue aux agents de nettoyage (hors solvants forts de type chlorés, fluorés et cétoniques)
Certains produits pouvant altérer l'aspect, il est conseillé de faire un essai préalable.
- Essai d'exposition à la lumière (lampe à arc au xénon) selon ISO 4892-2 méthode B pendant 500 heures : pas de décoloration visible

■ 3.6 Continuité électrique des masses

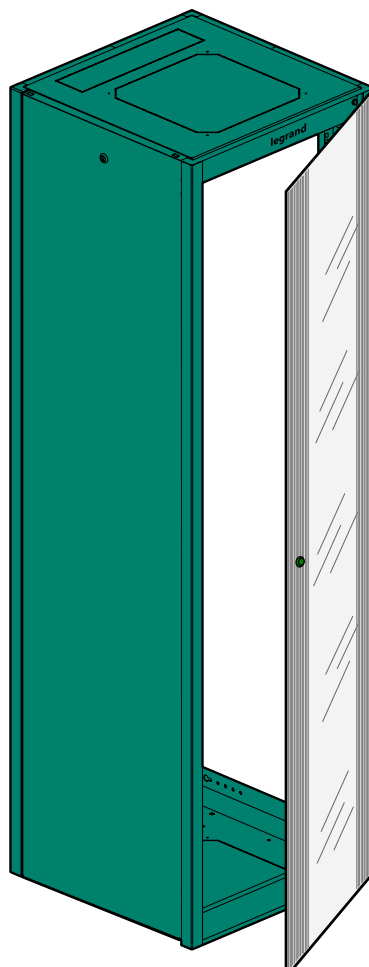
La continuité des masses métalliques de la baie est obtenue par construction ou à réaliser avec les éléments livrés (griffes pour panneaux, visserie spécifique).

Les instructions de montage de la notice jointe aux produits doivent donc être rigoureusement respectées.

3. CARACTÉRISTIQUES TECHNIQUES (suite)**■ 3.7 Poids**

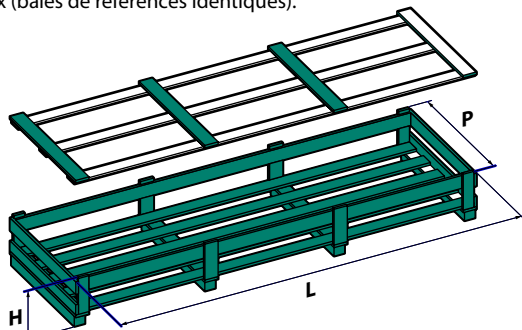
Poids net indicatif hors emballage

| Référence | Poids (kg) |
|-------------------------------|------------|
| 6 467 75 | 61 |
| 6 467 76 | 79 |
| 6 467 80 | 74 |
| 6 467 81 | 98 |
| 6 467 85 | 88 |
| 6 467 86 | 100 |
| 6 467 87 | 112 |
| 6 467 88 | 107 |
| 6 467 89 (extension 6 467 95) | 131 (82) |
| 6 467 90 | 130 |
| 6 467 98 | 113 |
| 6 467 99 | 115 |



4. EMBALLAGE

L'emballage assure une protection élevée notamment pour les transports longue distance. L'ensemble des composants de la baie est conditionné dans une caisse bois doublée intérieurement d'un carton. La caisse bois est manipulable par transpalette et peut être gérée sur 5 niveaux (baies de références identiques).



| Référence | Dimensions hors-tout (mm) | Volume (m ³) | Poids indicatif (kg) |
|-----------|---------------------------|--------------------------|----------------------|
| | H ⁽¹⁾ x L x P | | |
| 6 467 75 | 400 x 1720 x 710 | 0,488 | 89 |
| 6 467 76 | 400 x 1720 x 910 | 0,626 | 114 |
| 6 467 80 | 400 x 1720 x 710 | 0,488 | 111 |
| 6 467 81 | 400 x 1720 x 910 | 0,686 | 134 |
| 6 467 85 | 400 x 2120 x 710 | 0,602 | 122 |
| 6 467 86 | 400 x 2120 x 910 | 0,772 | 138 |
| 6 467 87 | 400 x 2300 x 1030 | 0,900 | 157 |
| 6 467 88 | 400 x 2120 x 910 | 0,733 | 142 |
| 6 467 89 | 400 x 2120 x 910 | 0,733 | 152 |
| 6 467 90 | 400 x 2300 x 1030 | 0,900 | 170 |
| 6 467 95 | 400 x 2120 x 910 | 0,733 | 126 |
| 6 467 98 | 400 x 2300 x 1030 | 0,900 | 178 |
| 6 467 99 | 400 x 2300 x 1030 | 0,900 | 178 |

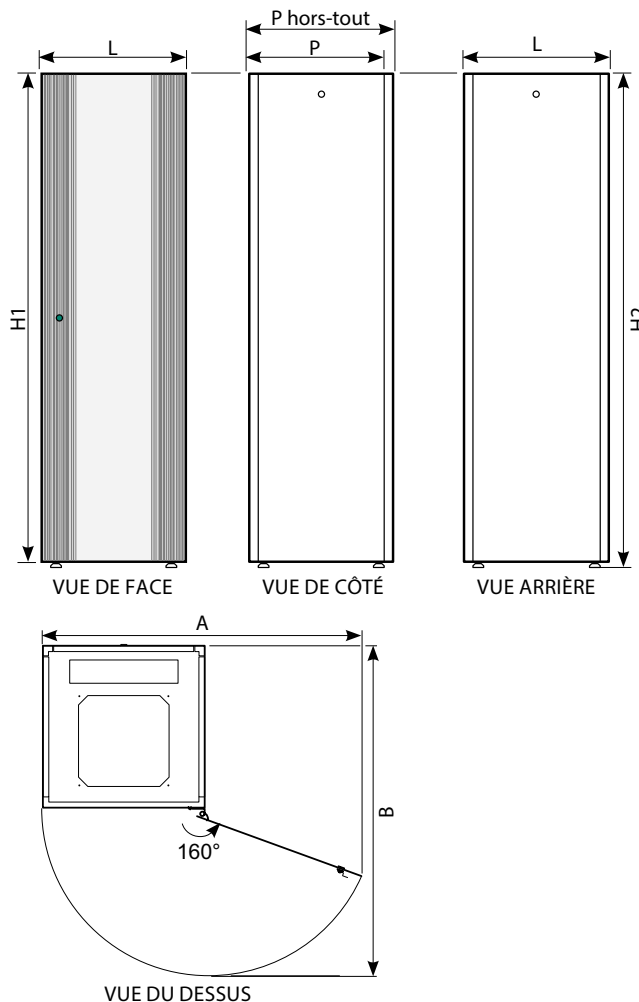
⁽¹⁾ avec couvercle

5. DIMENSIONS

Toutes les dimensions sont exprimées en mm.

5.1 Encombrement

Modèle représenté : baie 600 x 600 mm



| Réf. | Capacité | L ⁽¹⁾ | P ⁽¹⁾ | Dimensions hors tout | | | | | |
|----------|----------|------------------|------------------|----------------------|-----------------------------|-----|------|------|------|
| | | | | H1 ⁽²⁾ | H2 min / max ⁽³⁾ | L | P | A | B |
| 6 467 75 | 24U | 600 | 600 | 1226 | 1245 / 1265 | 610 | 630 | 1138 | 1210 |
| 6 467 76 | 24U | 800 | 800 | 1226 | 1245 / 1265 | 810 | 830 | 1525 | 1610 |
| 6 467 80 | 33U | 600 | 600 | 1626 | 1645 / 1665 | 610 | 630 | 1138 | 1210 |
| 6 467 81 | 33U | 800 | 800 | 1626 | 1645 / 1665 | 810 | 830 | 1525 | 1610 |
| 6 467 85 | 42U | 600 | 600 | 2026 | 2045 / 2065 | 610 | 630 | 1138 | 1210 |
| 6 467 86 | 42U | 600 | 800 | 2026 | 2045 / 2065 | 610 | 830 | 1138 | 1410 |
| 6 467 87 | 42U | 600 | 1000 | 2026 | 2045 / 2065 | 610 | 1030 | 1138 | 1610 |
| 6 467 88 | 42U | 800 | 600 | 2026 | 2045 / 2065 | 810 | 630 | 1525 | 1410 |
| 6 467 89 | 42U | 800 | 800 | 2026 | 2045 / 2065 | 810 | 830 | 1525 | 1610 |
| 6 467 90 | 42U | 800 | 1000 | 2026 | 2045 / 2065 | 810 | 1030 | 1525 | 1810 |
| 6 467 98 | 47U | 800 | 800 | 2248 | 2267 / 2287 | 810 | 830 | 1525 | 1610 |
| 6 467 99 | 47U | 800 | 1000 | 2248 | 2267 / 2287 | 810 | 1030 | 1525 | 1810 |

Baie d'extension

| Réf. | Capacité | L ⁽¹⁾ | P ⁽¹⁾ | Dimensions hors tout | | | | | |
|----------|----------|------------------|------------------|----------------------|-----------------------------|-----|-----|------|------|
| | | | | H1 ⁽²⁾ | H2 min / max ⁽³⁾ | L | P | A | B |
| 6 467 95 | 42U | 800 | 800 | 2026 | 2045 / 2065 | 800 | 830 | 1525 | 1610 |

⁽¹⁾ Dimensions de désignation

⁽²⁾ Sans les pieds de réglage de niveau

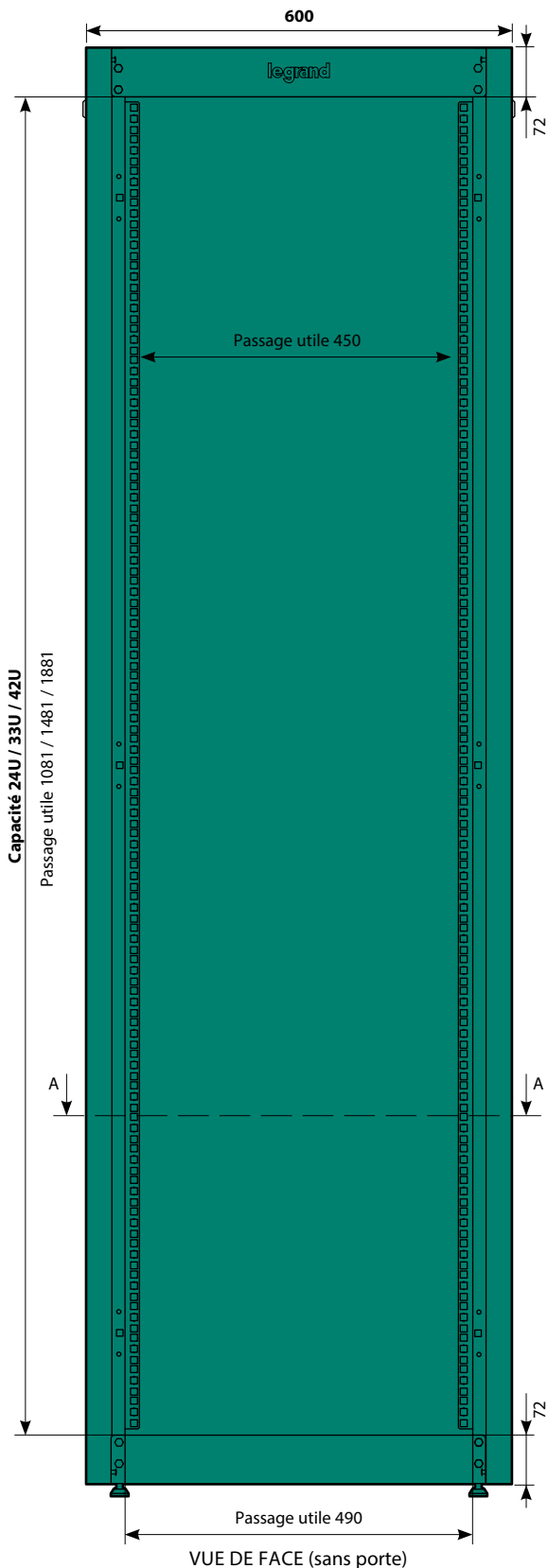
⁽³⁾ Avec les pieds de réglage de niveau (+19 à 39 mm)

5. DIMENSIONS (suite)

5.2 Dimensions utiles

5.2.1 Baies largeur 600 mm

Les baies largeur 600 mm existent en 3 hauteurs : 24U, 33U et 42U



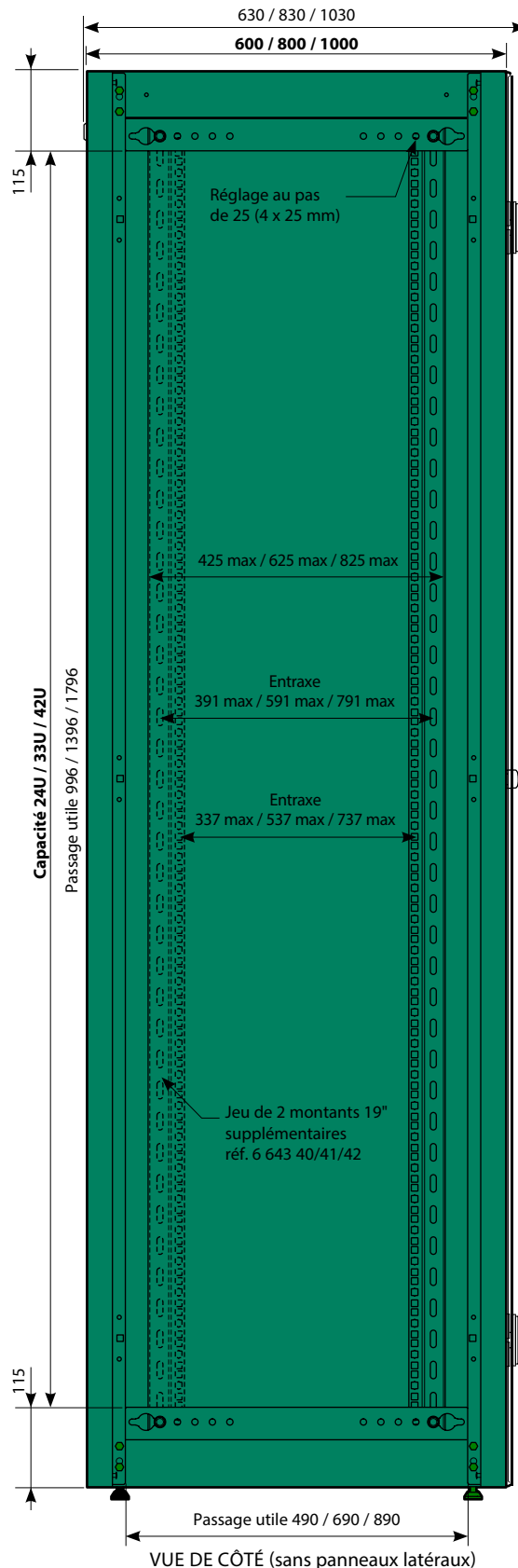
Capacité 24U / 33U / 42U
Passage utile 1081 / 1481 / 1881

5. DIMENSIONS (suite)

5.2 Dimensions utiles (suite)

5.2.1 Baies largeur 600 mm (suite)

Les baies largeur 600 mm existent en 3 profondeurs : 600, 800 et 1000 mm.
Modèle représenté : baie 600 x 600 mm

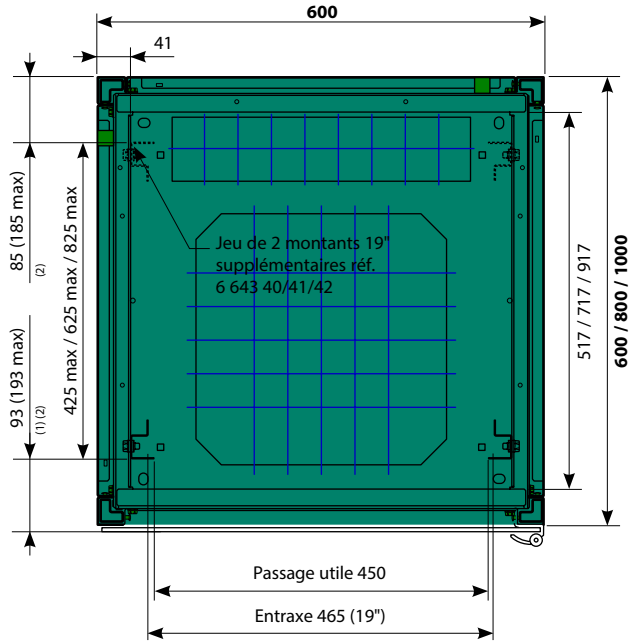


Capacité 24U / 33U / 42U
Passage utile 996 / 1396 / 1796

5. DIMENSIONS (suite)

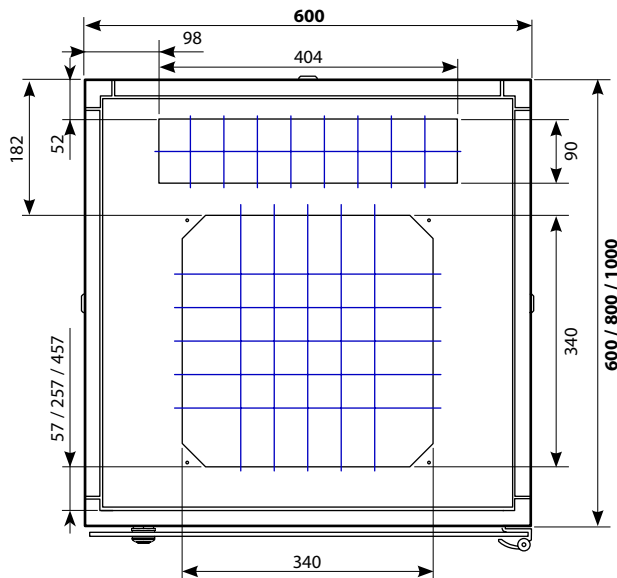
■ 5.2 Dimensions utiles (suite)

5.2.1 Baies largeur 600 mm (suite)



VUE EN COUPE A-A⁽³⁾ (avec porte et panneaux latéraux)

- ⁽¹⁾ Cote sous porte au niveau des montants 19"
- ⁽²⁾ Réglage au pas de 25 mm
- ⁽³⁾ Voir vue de face page 5



VUE DE DESSUS

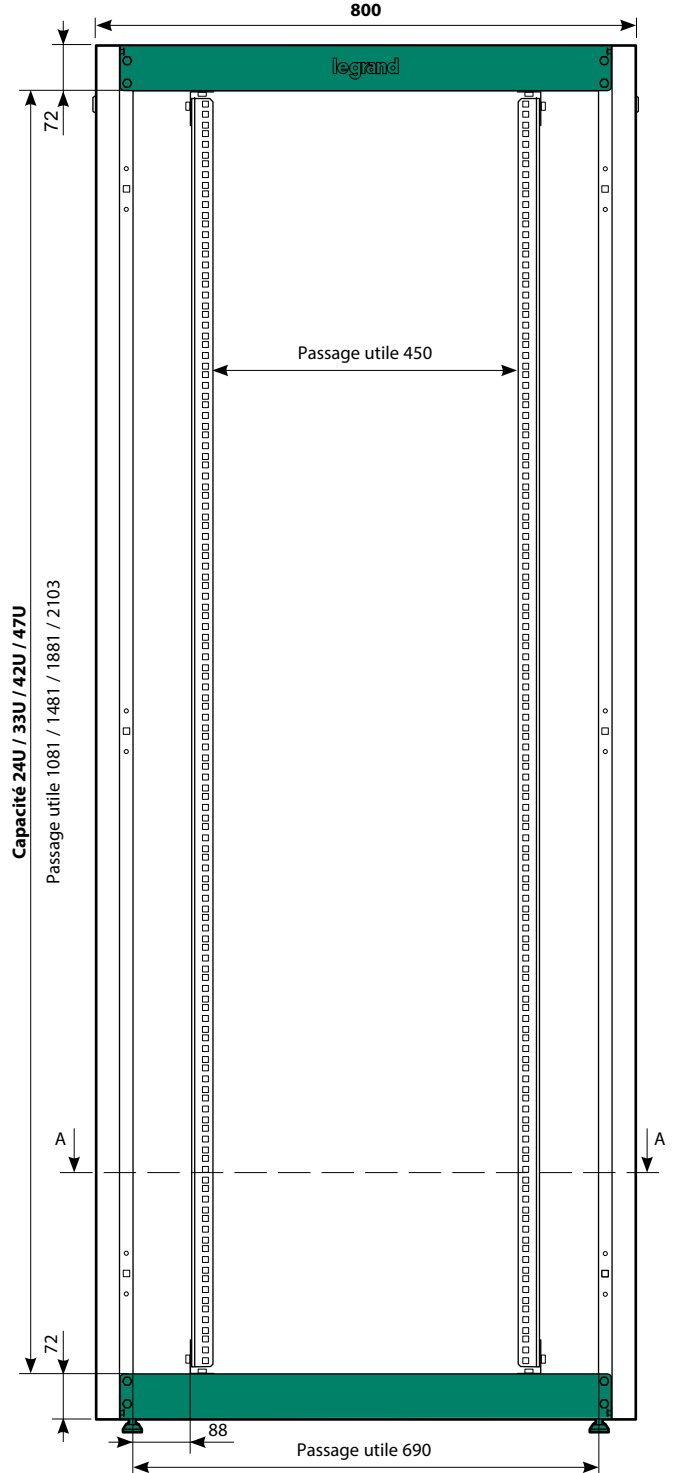
Nota : Les flasques supérieur et inférieur sont dimensionnellement identiques.

5. DIMENSIONS (suite)

■ 5.2 Dimensions utiles (suite)

5.2.2 Baies largeur 800 mm

Les baies largeur 800 mm existent en 4 hauteurs : 24U, 33U, 42U et 47U



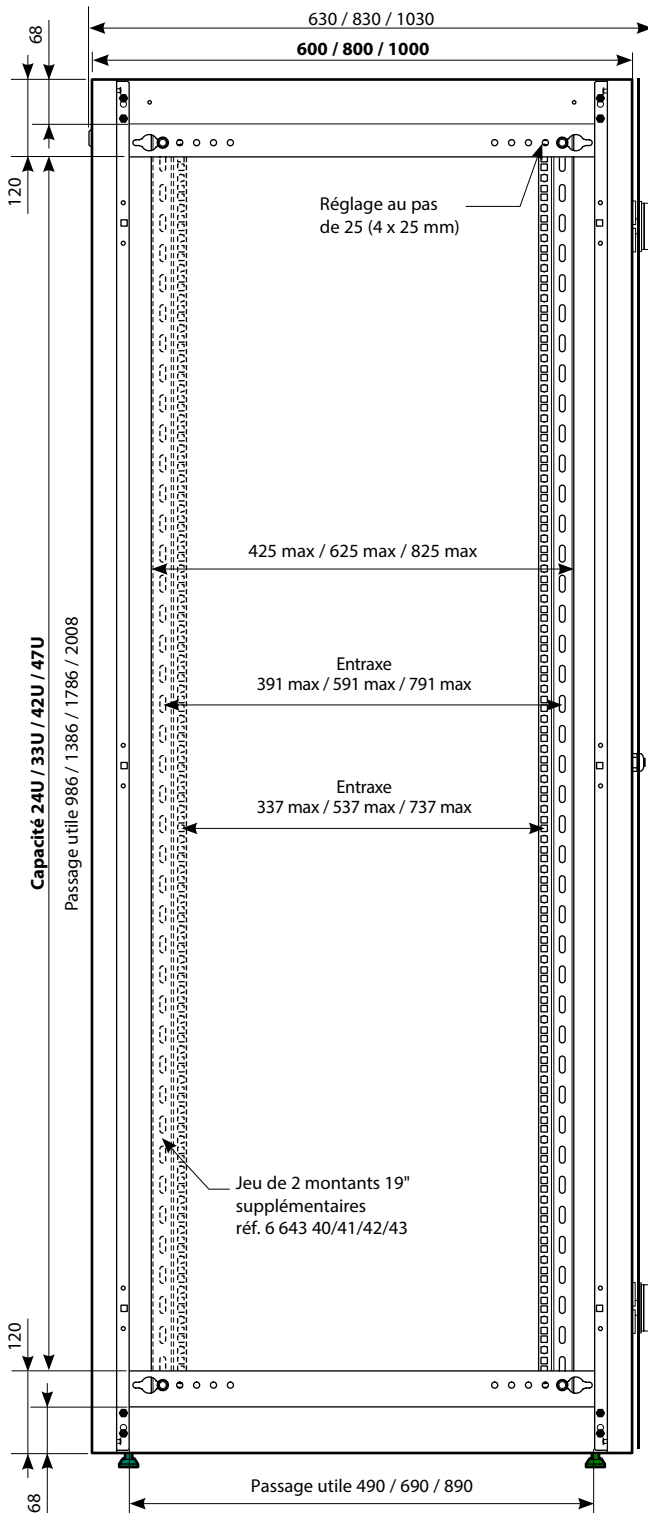
VUE DE FACE (sans porte)

5. DIMENSIONS (suite)

5.2 Dimensions utiles (suite)

5.2.2 Baies largeur 800 mm (suite)

Les baies largeur 800 mm existent en 3 profondeurs: 600, 800 et 1000 mm
Modèle représenté : baie 800 x 800 mm



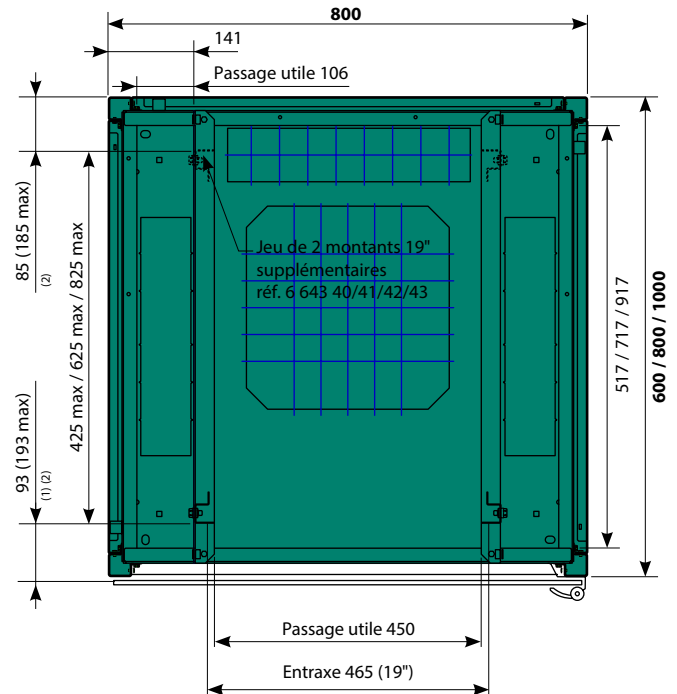
VUE DE CÔTÉ (sans panneaux latéraux)

5. DIMENSIONS (suite)

5.2 Dimensions utiles (suite)

5.2.2 Baies largeur 800 mm (suite)

Modèle représenté : baie 800 x 800 mm

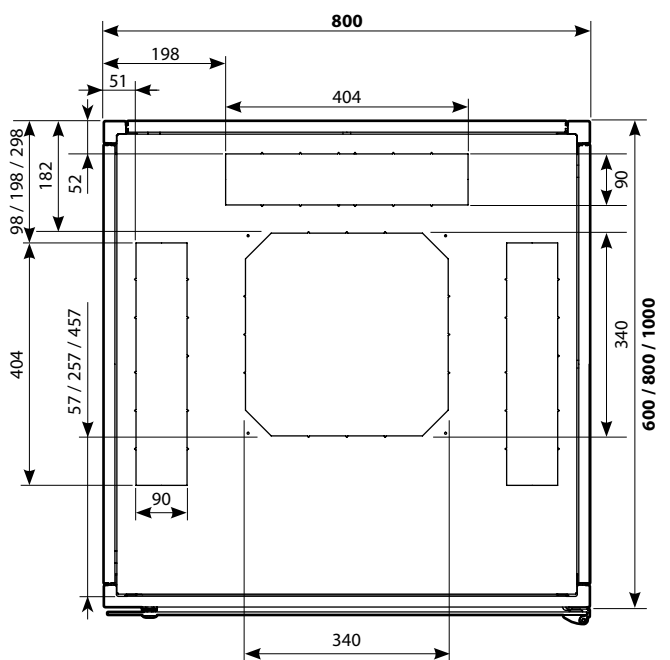


VUE EN COUPE A-A⁽³⁾ (avec porte et panneaux latéraux)

(1) Cote sous porte au niveau des montants 19"

(2) Réglage au pas de 25 mm

(3) Voir vue de face page 6



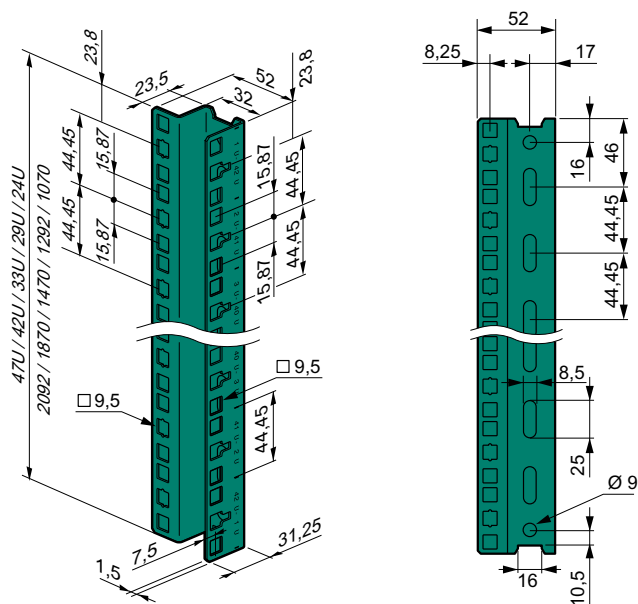
VUE DE DESSUS

Nota : Les flasques supérieur et inférieur sont dimensionnellement identiques.

5. DIMENSIONS (suite)

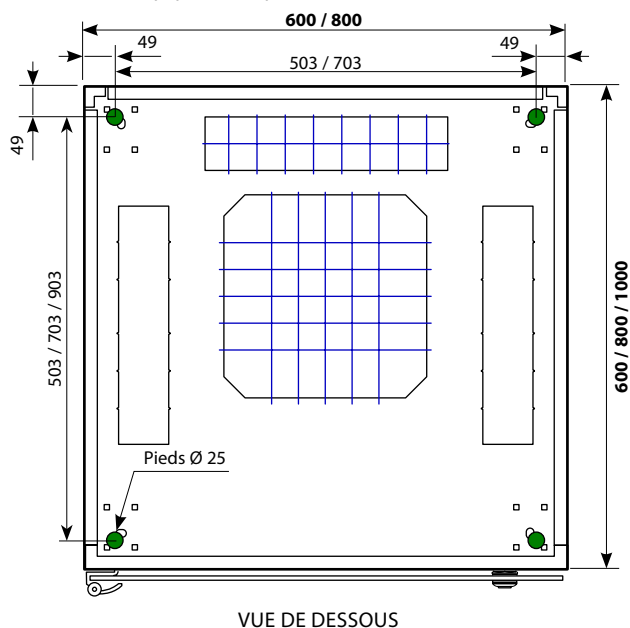
5.2 Dimensions utiles (suite)

5.2.3 Montants 19"



5.3 Positionnement appuis au sol

Les baies sont équipées de 4 pieds de nivellement.



6. ASSOCIATION

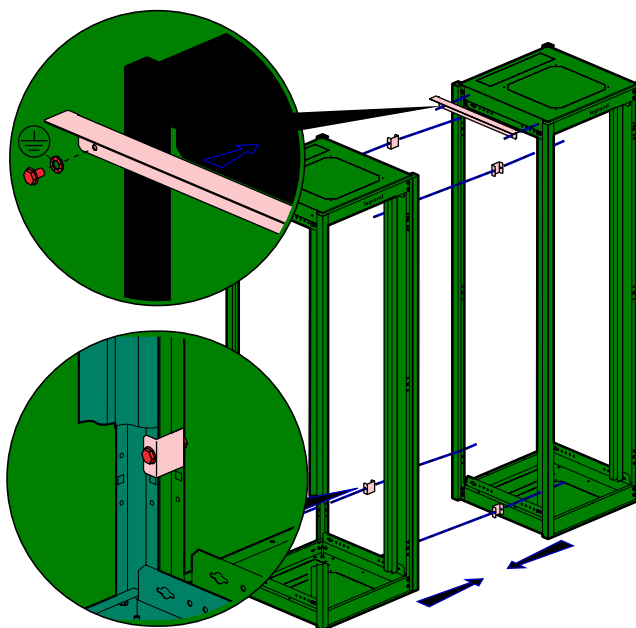
Les baies 19" Linkeo sont associables latéralement entre elles avec le kit d'association réf. 6 463 37

Nota : Pour la dimension 42U x 800 x 800, la gamme Linkeo à plat comprend une baie d'extension. Cette baie spécifique est livrée avec le kit d'association et sans panneaux latéraux.

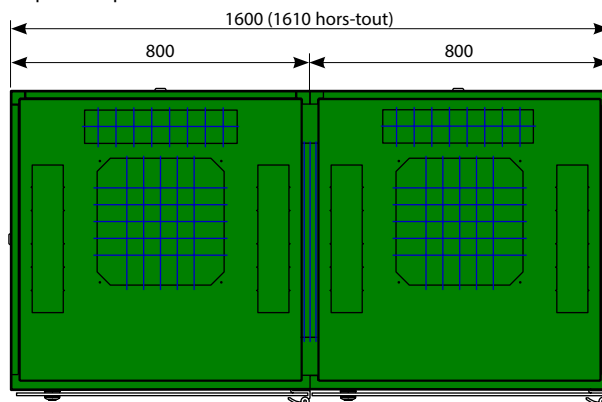
Le kit est composé :

- de 4 pattes en acier galvanisé
- d'une traverse en acier + peinture (idem baies)
- de la visserie de fixation

La traverse est sécable à la main pour s'adapter aux différentes profondeurs de baies.



La traverse assure une protection contre la poussière et l'IP20 des baies en partie supérieure.



VUE DE DESSUS D'UN EXEMPLE D'ASSOCIATION

7. SOCLES

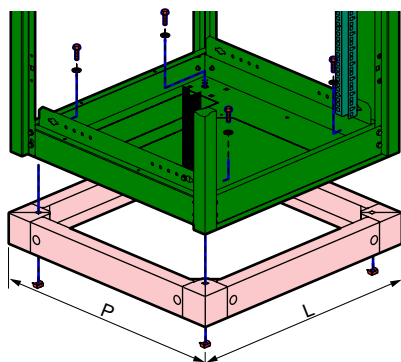
Les baies 19" Linkeo peuvent être équipées d'un socle métallique hauteur 100 mm.

| Référence | Pour baie Larg. x Prof. (mm) |
|-----------|------------------------------|
| 6 464 00 | 600 x 600 |
| 6 464 01 | 600 x 800 / 800 x 600 |
| 6 464 02 | 600 x 1000 |
| 6 464 03 | 800 x 800 |
| 6 464 04 | 800 x 1000 |

Les socles Linkeo sont composés de 4 plots d'angle et de 4 trappes amovibles.

Les socles sont de même couleur que les baies (gris anthracite RAL 7016).

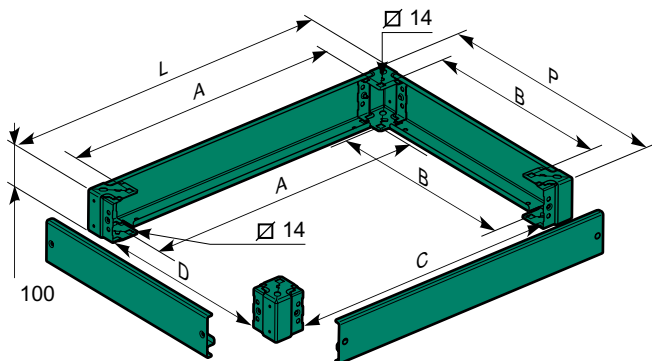
Le socle se fixe directement au flasque de la baie :



À noter qu'il est possible de superposer 2 socles.

Caractéristiques

- Fixation socle par visserie M12
- Fixation trappes par vis M6 zinguées
- Plots d'angle en acier ép. 2 mm + peinture (idem baies)
- Trappes en acier ép. 1,5 mm + peinture (idem baies) avec renfort côté sol par double pli
- Livrés avec visserie complète assurant la liaison équipotentielle avec la baie
- Fixation possible au sol (visserie non fournie)



| L x P | Dimensions (mm) | | | | | |
|-------------------|-----------------|-----|-------------------------|-----|---------------|-----|
| | Hors-tout | | Fixation ⁽¹⁾ | | Passage utile | |
| | L | P | A | B | C | D |
| 600 x 600 | 599 | 599 | 478 | 478 | 449 | 449 |
| 600 x 800 | 599 | 799 | 478 | 678 | 449 | 649 |
| 600 x 1000 | 599 | 999 | 478 | 878 | 449 | 849 |
| 800 x 600 | 799 | 599 | 678 | 478 | 649 | 449 |
| 800 x 800 | 799 | 799 | 678 | 678 | 649 | 649 |
| 800 x 1000 | 799 | 999 | 678 | 878 | 649 | 849 |

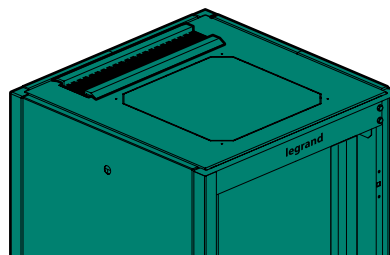
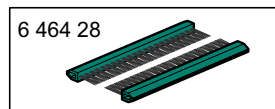
⁽¹⁾ Dimensions fixations au sol identiques

8. GESTION DE CÂBLAGE

8.1 Entrée de câbles à balais

Les baies 19" Linkeo peuvent recevoir le jeu de balais réf. 6 464 28 au niveau des entrées de câbles des flasques haut et bas.

Après avoir défoncé la prédécoupe au maillet, les 2 balais se fixent directement au flasque de la baie :



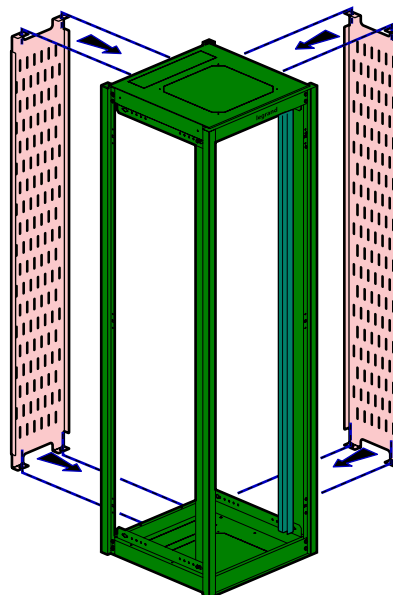
Caractéristiques

- 1 balai souple
- 1 balai dur
- Support en caoutchouc
- Brins en polyamide
- Noir

8.2 Grilles guide-câbles verticales

Une grille guide-câbles latérale et/ou arrière peut être installée dans les baies 19" Linkeo.

La fixation se fait directement sur structure en position centrée :



| Référence | Grille guide-câbles verticale |
|-----------|-------------------------------|
| 6 464 20 | Pour baie 33U |
| 6 464 21 | Pour baie 42U |
| 6 464 22 | Pour baie 47U |

8. GESTION DE CÂBLAGE (suite)

■ 8.2 Grilles guide-câbles verticales (suite)

Caractéristiques

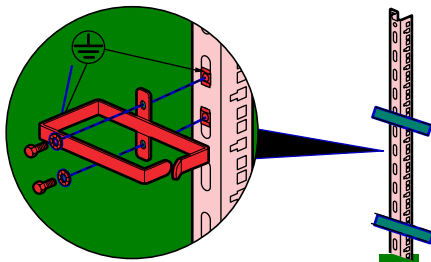
- Perforations oblongues 50 x 7 mm (possibilité de bridage par collier)
- Livrées avec visserie
- Acier galvanisé Z140 MB-C épaisseur 1,5 mm

| Référence | Dimensions hors-tout (mm) |
|-----------|---------------------------|
| 6 464 20 | 1486 x 300 x 25 |
| 6 464 21 | 1886 x 300 x 25 |
| 6 464 22 | 2105 x 300 x 25 |

■ 8.3 Bracelet guide-cordons

Les baies 19" Linkeo largeur 800 mm peuvent être équipées de bracelets guide-cordons métalliques réf. 6 464 25 (jeu de 6).

Les bracelets se fixent sur l'extérieur des montants 19" :



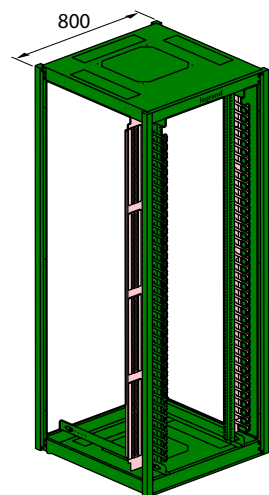
Caractéristiques

- Jeu de 6 bracelets
- Dimensions utiles : 65 x 145 mm
- Livrés avec visserie
- Acier épaisseur 2,5 mm peint
- Noir RAL 9005

■ 8.4 Passe-fils verticaux

Les baies 19" Linkeo 42U/47U largeur 800 mm peuvent être équipées du jeu de 2 panneaux passe-fils verticaux réf. 6 464 26/27.

Ces passe-fils permettent d'organiser la circulation du câblage au moyen de passages traversants avec balais et de doigts plastique au pas de 1U.



| Référence | Passe-fils vertical |
|-----------|---------------------|
| 6 464 26 | Pour baie 42U |
| 6 466 27 | Pour baie 47U |

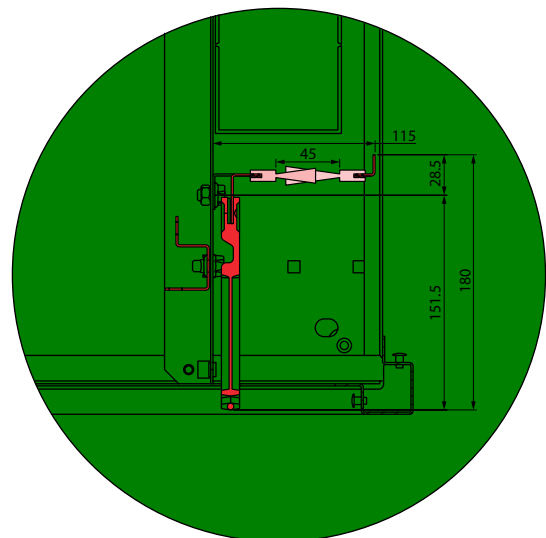
8. GESTION DE CÂBLAGE (suite)

■ 8.4 Passe-fils verticaux (suite)

Caractéristiques

- Jeu de 2 passe-fils
- Possibilité de réglage en profondeur des montants 19" conservée
- Passages traversants équipés d'une brosse souple et d'une brosse dure noires
- Brosses noires avec brins en polyamide
- Livré avec 26 (42U)/30 (47U) modules de 3 doigts à clipper
- Passages utiles : 404 x 45 mm pour les passages traversants, 37 x 85 mm entre chaque doigt
- Dimensions hors tout : 1880 (42U)/2102 (47U) x 115 x 180 mm
- Doigts en polyamide noir
- Panneaux en acier ép. 1,5 mm avec finition galvanisée
- Livré avec visserie

Les panneaux se fixent sur les traverses des flasques haut et bas de la baie :



VUE DE DESSUS EN COUPE

■ 8.5 Colliers auto-agrippants

Les colliers auto-agrippants sont des colliers textile repositionnables non blessants pour les câbles.



| Référence | Couleur | Largeur (mm) | Longueur (mm) | Ø de serrage maxi (mm) |
|-----------|---------|--------------|---------------|------------------------|
| 0 331 84 | Noir | 16 | 150 | 35 |
| 0 331 85 | Rouge | 16 | 150 | 35 |
| 0 331 86 | Vert | 16 | 150 | 35 |
| 0 331 87 | Noir | 16 | 300 | 80 |
| 0 331 88 | Rouge | 16 | 300 | 80 |
| 0 331 89 | Vert | 16 | 300 | 80 |

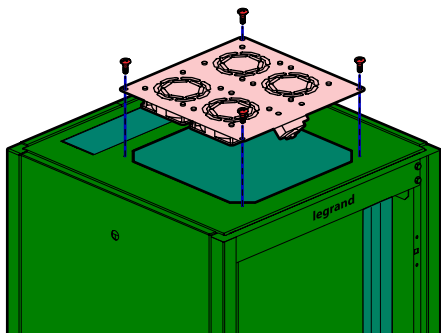
- Résistance à la traction : > 220 N
- Tenue au feu : UL 94 V2
- Textile double face avec recto "boucles" et verso "crochets"

9. KITS VENTILATEURS

Les baies 19" Linkeo peuvent recevoir un kit ventilateurs. Installé en partie haute, il assure un débit d'extraction important.

| Référence | Nbre de ventilateurs | Débit (m³/h) |
|-----------|----------------------|--------------|
| 6 464 30 | 2 | 180 |
| 6 464 31 | 4 | 360 |

Après avoir défoncé la prédécoupe au maillet, le kit se fixe directement au flasque de la baie :

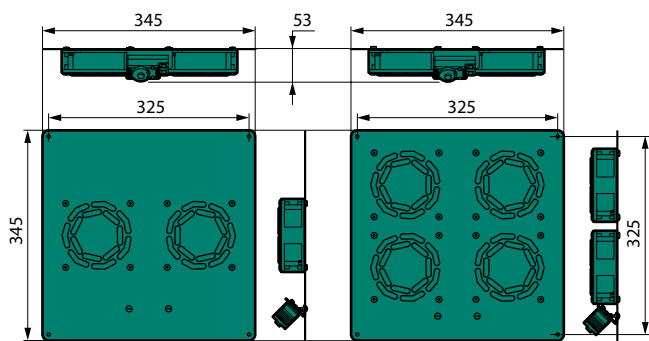


Caractéristiques

- IP XXB - IK08
- Alimentation 230 V~ - 50/60 Hz

| Référence | Intensité (A) | Puissance (W) |
|-----------|---------------|---------------|
| 6 464 30 | 0,25 | 36 |
| 6 464 31 | 0,50 | 72 |

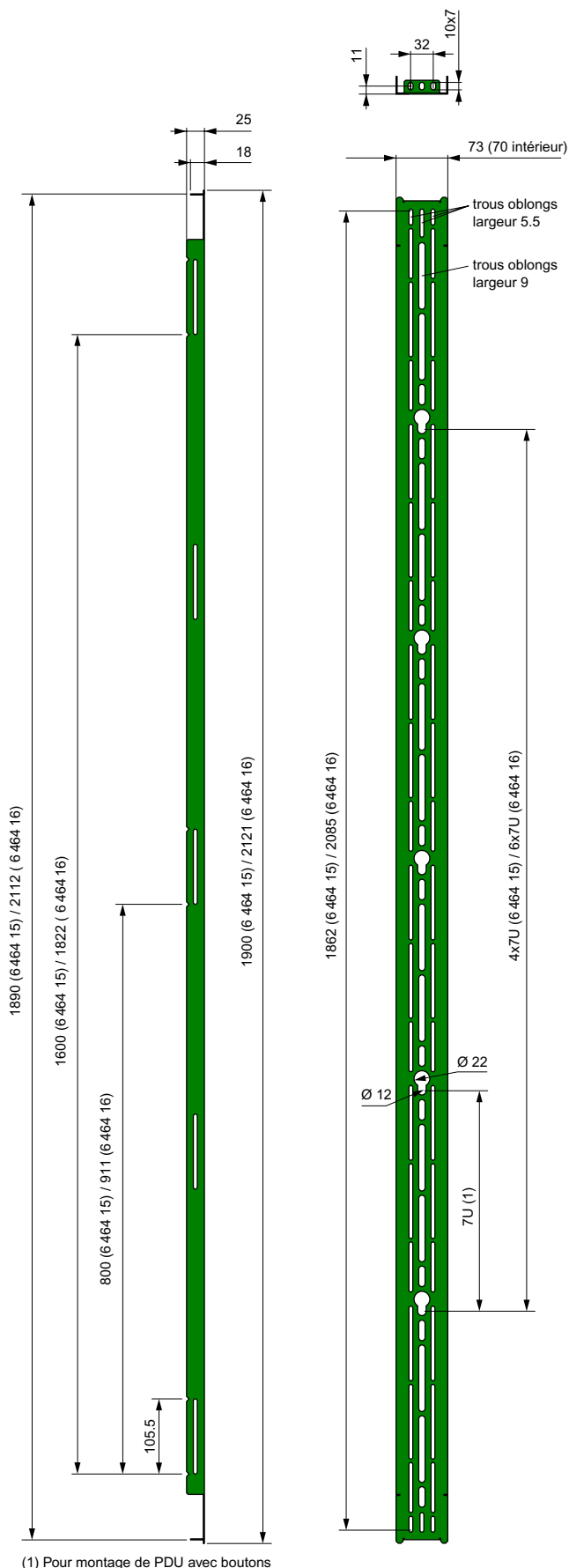
- Thermostat intégré réglable de -10° à +80 °C
- Équipés d'un cordon d'alimentation 3 x 0,75 mm² souple longueur 2,5 m avec fiche 2P+T standard français/germanique
- Fixation par vis autotaraudeuses à picots (livrées)
- Plaque en acier + peinture (idem baies)
- Gris RAL 7016



10. SUPPORTS DE PDU

- Supports verticaux se fixant en partie latérale arrière des baies 19" Linkeo 42U/47U
- Permettent le montage des PDU verticaux dans les baies 19" Linkeo
- Peuvent recevoir des PDU 19" pour montage en vertical
- Nombreuses possibilités de fixation par vis. Fixation possible de PDU avec boutons par accrochage tous les 7U

10. SUPPORTS DE PDU (suite)



10. SUPPORTS DE PDU (suite)

| Référence | Support de PDU |
|-----------|----------------|
| 6 464 15 | Pour baie 42U |
| 6 464 16 | Pour baie 47U |

- Livrés avec visserie de fixation
- Acier ép. 1,5 mm galvanisé

PDU

Legrand dispose d'une gamme complète de PDU 19" et verticaux. Pour en connaître toutes les caractéristiques, consultez la fiche technique spécifique.

11. ROULETTES

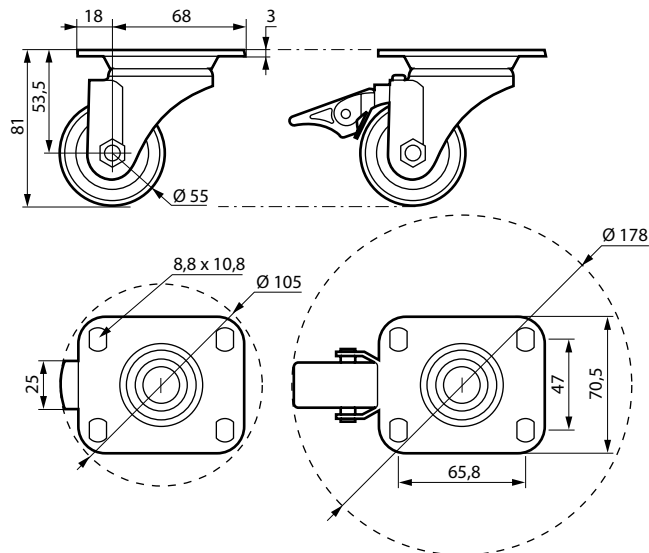
Les baies 19" Linkeo peuvent être équipées avec le jeu de 4 roulettes pivotantes réf. 0 464 82.

Attention :

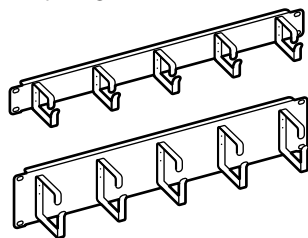
La charge totale sur les 4 roulettes ne doit pas excéder 500 kg.

Caractéristiques

- Jeu de 4 roulettes dont 2 avec frein
- Rehaussent la baie de 81 mm
- Livré avec visserie de fixation
- Roue plastique noire

**12. ÉQUIPEMENTS 19"****12.1 Panneaux passe-fils 2 axes**

- Panneaux métal avec passage horizontal



| Référence | Hauteur | Prof. (mm) | Dimensions utiles bracelets (mm) |
|-----------|---------|------------|----------------------------------|
| 6 465 20 | 1U | 68 | 39 x 45 |
| 6 465 21 | 2U | 77 | 65 x 55 |

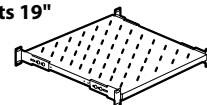
- Panneaux en acier ép. 1 mm
- Bracelets en acier ép. 2,5 mm
- Livrés avec vis et écrous-cages à picots
- Noir RAL 9005

12. ÉQUIPEMENTS 19" (suite)**12.2 Tablettes fixes****12.2.1 Tablette fixe à fixation en drapeau**

- Fixation par vis sur 2 montants 19"

| Référence | Profondeur (mm) | Largeur utile (mm) |
|-----------|-----------------|--------------------|
| 6 465 01 | 200 | 435 |
| 6 465 02 | 360 | 435 |

- Hauteur 2U
- Charge maxi : 15 kg
- Perforations oblongues 50 x 7 mm (possibilité de bridage par collier)
- Livrées avec vis et écrous-cages à picots
- Acier ép. 0,8 mm
- Noir RAL 9005

12.2.2 Tablette fixe à fixation sur 4 montants 19"

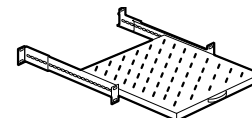
- Fixation par vis
- Ajustement au pas de 25 mm à la position en profondeur des montants 19"

| Référence | Pour baie prof. (mm) | Profondeur (mm) | Largeur (mm) |
|-----------|----------------------|-----------------|--------------|
| 6 465 05 | 600 | 425 | 440 |
| 6 465 06 | 800 | 625 | 440 |
| 6 465 07 | 1000 | 825 | 440 |

- Hauteur 1U
- Charge maxi : 50 kg
- Perforations oblongues 50 x 7 mm (possibilité de bridage par collier)
- Livrées avec vis et écrous-cages à picots
- Tablette en acier ép. 0,8 mm
- Noir RAL 9005

12.3 Tablettes télescopiques

- Fixation par vis sur 4 montants 19"
- Ajustement possible à la position en profondeur des montants 19"



| Référence | Pour baie prof. (mm) | Profondeur (mm) | Largeur (mm) | Course (mm) |
|-----------|----------------------|-----------------|--------------|-------------|
| 6 465 08 | 600 | 425 | 410 | 295 |
| 6 465 09 | 800 | 625 | 410 | 445 |
| 6 465 10 | 1000 | 825 | 410 | 660 |

- Hauteur 1U
- Charge maxi : 30 kg
- Perforations oblongues 50 x 7 mm (possibilité de bridage par collier)
- Livrées avec vis et écrous-cages à picots
- Tablette en acier ép. 1,5 mm
- Noir RAL 9005

Attention :

En cas de risque de basculement lors de l'extraction de produits lourds, la baie doit être fixée au sol.