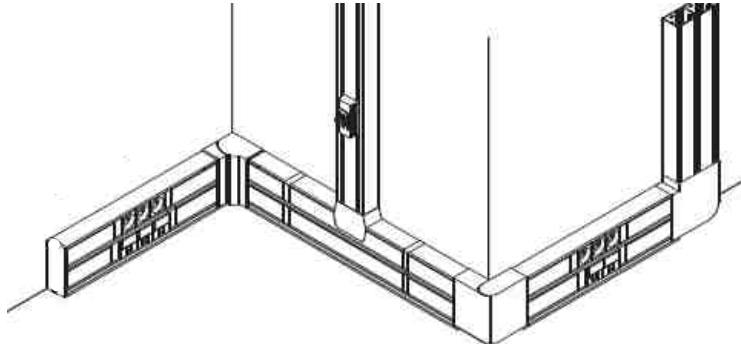


Goulotte DLP-S

Référence(s) : 6 038 57, 6 117 88/89, 6 380 00/01/05, 6 380 08, 6 380 11 à 13, 6 380 17 à 36, 6 380 38, 6 380 40 à 56, 6 380 71/72/73



SOMMAIRE

	PAGES
1. Goulotte	1 à 2
2. Accessoires	3 à 7
3. Caractéristiques techniques	8
4. Caractéristiques matières	8

1. GOULOTTE

Le système de goulotte DLP-S offre :

- la distribution, la protection et la dérivation des différents fils et câbles dans une installation électrique.
- des profilés, des accessoires de finition et de cheminement (embout, joint de couvercle, joint de corps, angle intérieur, angle extérieur, angle plat, dérivation)
- toutes les astuces/avantages pour la mise en œuvre.
- une flexibilité à l'installation et à la maintenance :

et Réponds aux exigences de fiabilité, de sécurité et de performance technique en réponse à la norme EN 50085-2-1

5 références de goulottes livrées avec un couvercle de 45/75 mm.

Noter que nous avons 2 types de goulotte:
Goulotte avec couvercle 45 mm : goulotte à clippage direct"
Goulotte avec couvercle 75 mm : goulotte Universelle"

Cette nouvelle goulotte permettra le clippage direct universel de tous les mécanismes 45x45 du marché
Perforation des fonds de goulotte

Fixation par :

- chevilles pour fixation immédiate (sans vis ni clou réf. 0 308 99)
- chevilles rapide DLP (pour cloisons en plaque de plâtre épaisseur 10mm mini réf. 0 308 97)
- vis, clous...

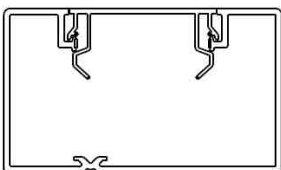
Découpe à l'aide d'une scie (type scie à métaux standard)

Possibilité d'adapter une cloison de séparation

1.1. Goulotte clippage direct :

Références	Sections	Colisage
6 380 20	85x50	24m
6 380 30	100x50	12m
6 380 40	130x50	12m

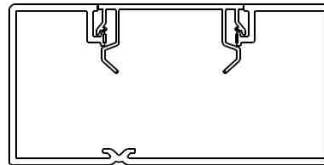
85x50 réf 6 380 20



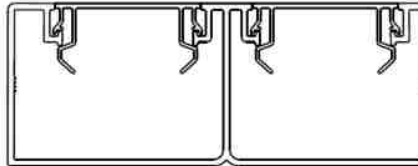
1. GOULOTTE (suite)

1.1. Goulotte clippage direct (suite)

100x50 réf 6 380 30



130x50 réf 6 380 40



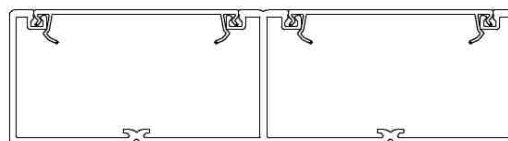
1.2. Goulotte Universelle :

Références	Corps	Colisage
6 380 38	100x50 Universelle	12m
6 380 50	190x50 Universelle	12m

100x50 réf 6 380 38



190x50 réf 6 380 50

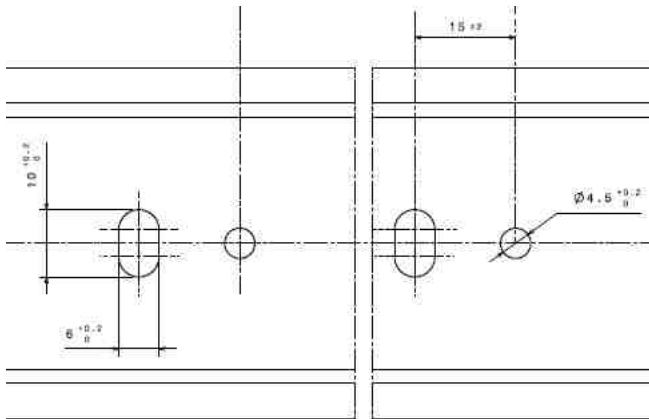


Goulotte DLP-S

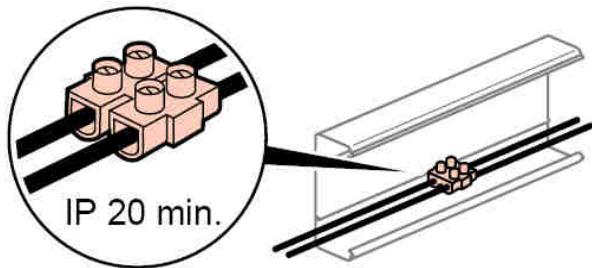
Référence(s) : 6 038 57, 6 117 88/89, 6 380 00/01/05, 6 380 08, 6 380 11 à 13, 6 380 17 à 36, 6 380 38, 6 380 40 à 56, 6 380 71/72/73

1. GOULOTTE (suite)

Dimensions des trous dans les fonds des corps

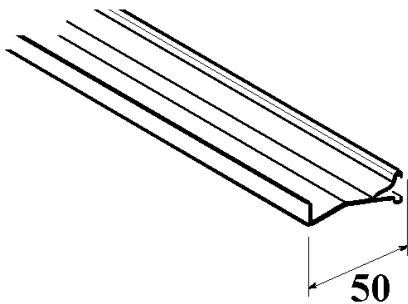


Perforation oblong pour faciliter la mise à niveau de la goulotte
Attention à l'utilisation des conducteurs à l'intérieur des sections



A l'intérieur des goulottes, connection des conducteurs en utilisant un domino pour respecter l'IP 20 min.

1.3. Cloisons PVC réf 6 380 08:



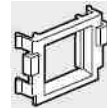
Livrée en longueur de 2m
Couleur grise

Permet la séparation des différents types de courant (fort, faible, informatique...)
Assemblage avec la goulotte par clipsage (seulement sur goulotte 85x50 et 100x50)

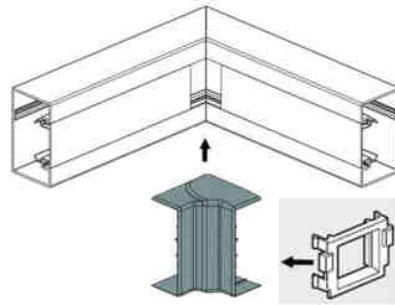
Colisage par 26m

2. ACCESSOIRES

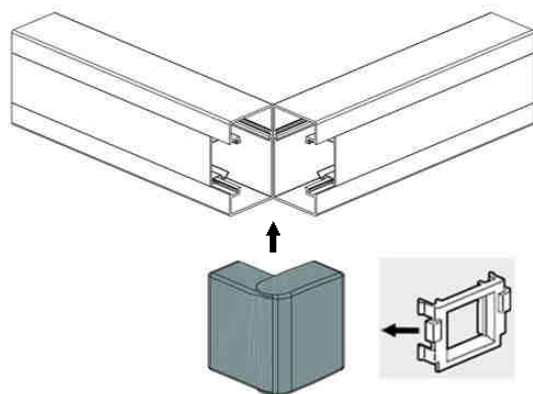
Pour installer les accessoires ci-dessous avec la goulotte universelle 100x50 réf 6 380 38, utiliser svp l'adaptateur livré avec les accessoires



Exemple avec l'angle intérieur :
Pose sur un 100x50 réf 6 380 38, utiliser svp l'adaptateur (livré avec l'angle intérieur) pour monter l'angle:

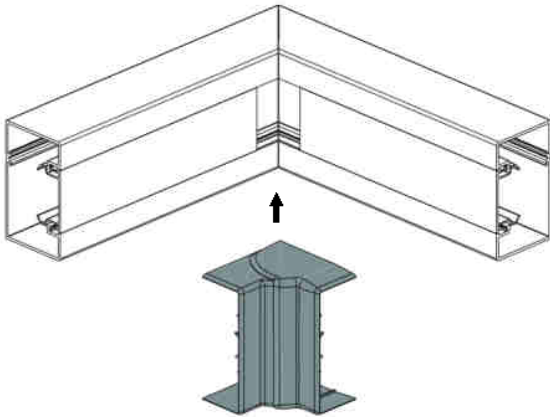


Exemple with angle extérieur :
Pose sur un 100x50 réf 6 380 38, svp utiliser l'adaptateur (livré avec l'angle extérieur) pour monter l'angle:



2. ACCESSOIRES (suite)

2.1 Angle intérieur réf: 6 380 11/ 17/ 21/ 27/ 31/ 41/ 47/ 51



Permet la jonction en angle intérieur de 2 morceaux de goulottes de même section :

- respecte l'indice de protection
- améliore l'esthétique (recouvrement des coupes)

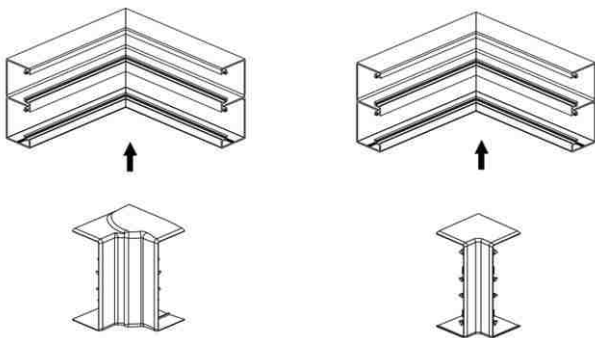
Permet de réaliser des angles variables de 80 to 120°.

Coloris : blanc

Montage sur le profilé par clipsage.

Remarque : Pour la goulotte DLP 100x50 Universelle réf 6 380 38, utilise l'adaptateur special (voir page 2)

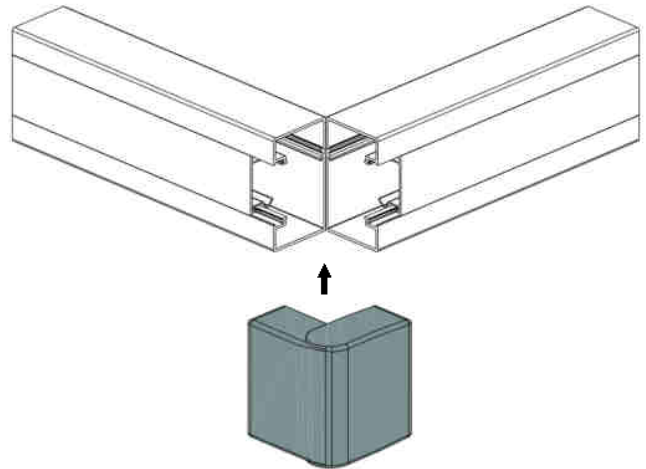
Positionnement des goulottes



Angle intérieur variable	Sections	Colisage
6 380 21	85x50 clippage direct	10
6 380 31	100x50 clippage direct & 100x50 universel	8
6 380 41	130x50 clippage direct	10
6 380 51	190x50 universel	5
Angle intérieur fixe	Sections	Colisage
6 380 27	85x50 clippage direct	16
6 380 11	100x50 universel	8
6 380 17	100x50 clippage direct	20
6 380 47	130x50 clippage direct	8

2. ACCESSOIRES (suite)

2.2 Angle extérieur réf: 6 380 12/ 18/ 22/ 28/ 32/ 42/ 48/ 52



Permet la jonction en angle extérieur de 2 morceaux de goulottes de même section :

- respecte l'indice de protection
- améliore l'esthétique (recouvrement des coupes)

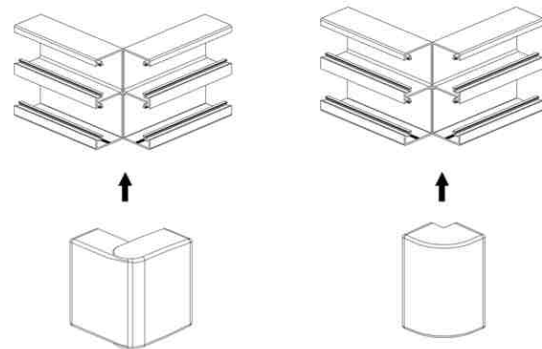
Permet de réaliser des angles variables de 80 to 120°.

Coloris : blanc

Montage sur le profilé par clipsage.

Remarque : Pour la goulotte DLP 100x50 Universelle réf 6 380 38, utilise l'adaptateur special (voir page 2)

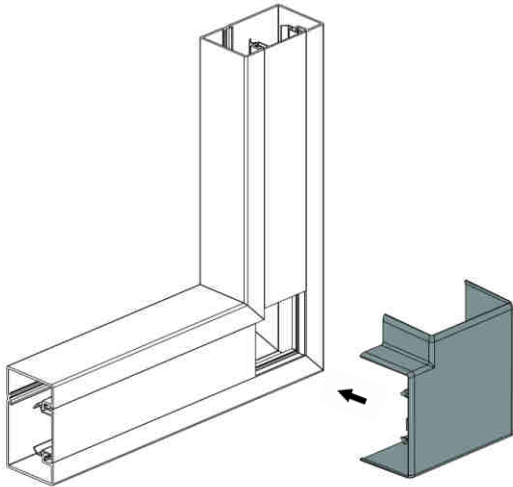
Positionnement des goulottes



Angle extérieur variable	Sections	Colisage
6 380 22	85x50 clippage direct	10
6 380 32	100x50 clippage direct & 100x50 universel	8
6 380 42	130x50 clippage direct	10
6 380 52	190x50 universel	5
Angle extérieur fixe	Sections	Colisage
6 380 28	85x50 clippage direct	16
6 380 12	100x50 universel	8
6 380 18	100x50 clippage direct	20
6 380 48	130x50 clippage direct	8

2. ACCESSOIRES (suite)

2.3 Angle plat réf: 6 380 13/ 19/ 29/ 49/ 53



Permet la jonction en angle plat de deux morceaux de goulottes de même section :

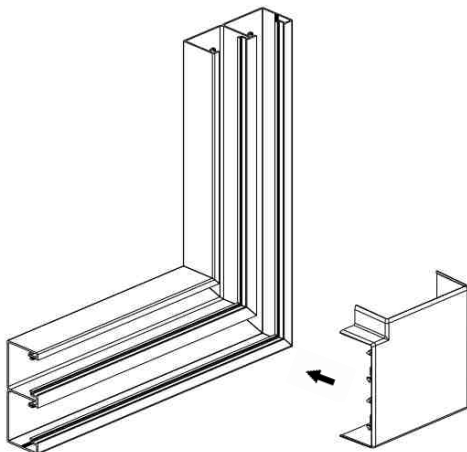
- respecte l'indice de protection
- conserve la répartition des différents courants
- améliore l'esthétique (recouvrement de la coupe)

Montage sur le profilé par clipsage.

Coloris blanc

Angles non variables (fixes à 90°)

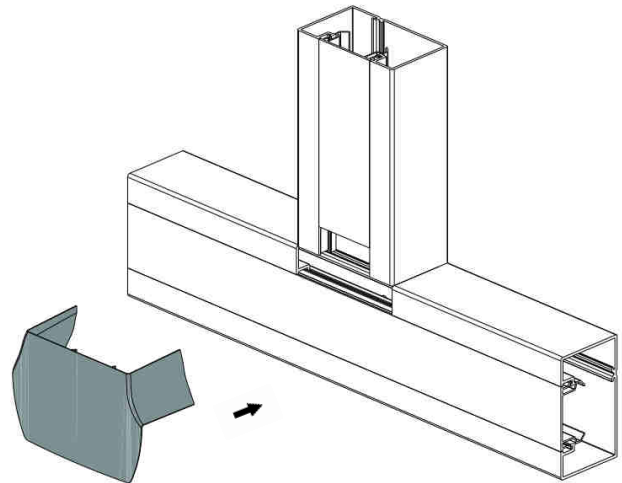
Les angles plats sont livrés avec 2 éléments.



Angle plat	Sections	Colisage
6 380 29	85x50 clippage direct	8
6 380 19	100x50 clippage direct	16
6 380 13	100x50 universel	16
6 380 49	130x50 clippage direct	8
6 380 53	190x50 universel	5

2. ACCESSOIRES (suite)

2.4. Dérivations en T réf. 6 380 24/ 34/ 44/ 54



Permet le jonction en T de deux profilés

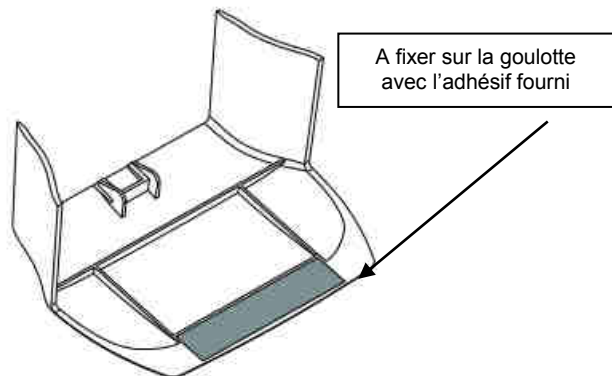
- respect de l'indice de protection
 - améliore l'esthétique (recouvrement de la coupe)
- Montage sur le profilé par clipsage.

Remarque : Pour la DLP 100x50 Universelle réf 638 038, utiliser l'adaptateur spécial (voir page 2)

Coloris blanc.

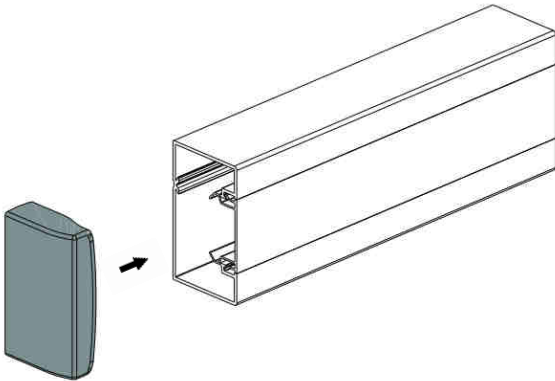
Dérivation en T	Sections	Colisage
6 380 24	85x50 clippage direct	5
6 380 34	100x50 clippage direct & Universel	5
6 380 44	130x50	5
6 380 54	190x50	5

« Dérivation en T » avec adhésive pour goulottes 130, 160 et 190



2. ACCESSOIRES (suite)

2.5. Embout réf : 6 380 25/ 35/ 45/ 55

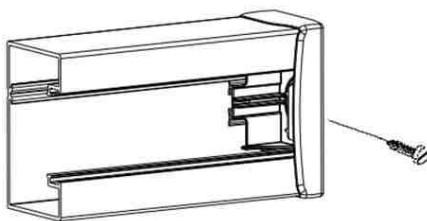


Permet d'obstruer l'extrémité de la goulotte:

- respect de l'indice de protection
- amélioration de l'esthétique (recouvrement de la coupe)
- embout gauche ou droite

Montage sur le corps par emboîtement et vissage.

Coloris blanc.

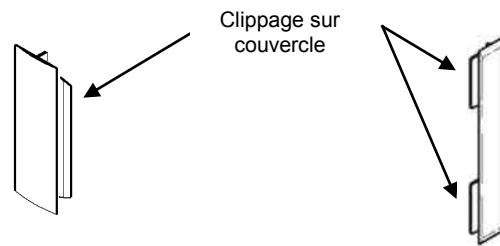


Fixation à l'intérieur de la goulotte avec une vis (non incluse).

Embout	Sections	Colisage
6 380 25	85x50 snap-on	10
6 380 35	100x50 snap-on & Universel	10
6 380 45	130x50 snap-on	10
6 380 55	190x50 Universel	5

2. ACCESSOIRES (suite)

2.6 Joint de couvercle réf: 6 380 00/ 01



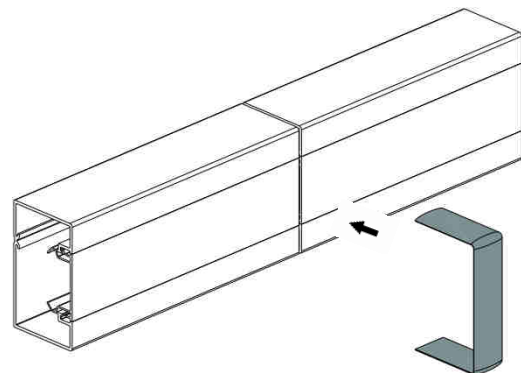
Permet :

- la jonction bout à bout de deux couvercles
- le respect de l'indice de protection
- d'améliorer l'esthétique (recouvrement de la coupe)

Coloris blanc.

Joint de couvercle	Sections	Colisage
6 380 00	Couvercle 45mm	10
6 380 01	Couvercle 75 mm	10

2.7 Joint de fond réf: 6 380 26/ 36/ 46/ 56

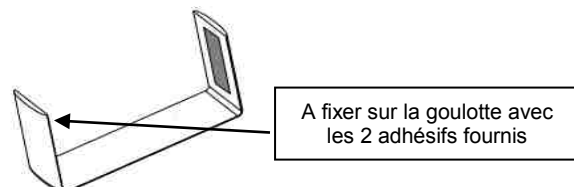


Permet:

- la jonction bout à bout de deux goulottes de même section
- le respect de l'indice de protection
- d'améliorer l'esthétique (recouvrement de la coupe)

Fixation sur le corps avec deux adhésifs fournis

Coloris : blanc



A fixer sur la goulotte avec les 2 adhésifs fournis

Joint de corps	Sections	Colisage
6 380 26	85x50 clippage direct	10
6 380 36	100x50 clippage direct & Universel	10
6 380 46	130x50 clippage direct	10
6 380 56	190x50 Universel	5

Goulotte DLP-S

Référence(s) : 6 038 57, 6 117 88/89, 6 380 00/01/05, 6 380 08, 6 380 11 à 13, 6 380 17 à 36, 6 380 38, 6 380 40 à 56, 6 380 71/72/73

2. ACCESSOIRES (suite)

2.8 Normaclip réf. 6 038 57.

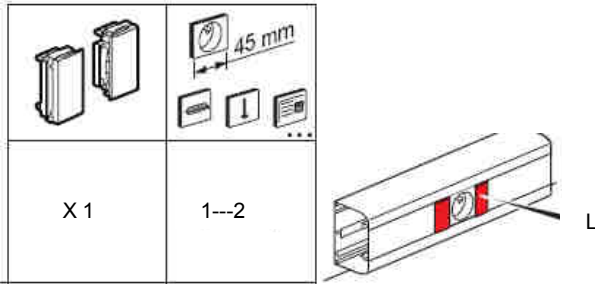
Accessoire pour fixer l'appareillage dans la goulotte à clipage direct.

Assure :

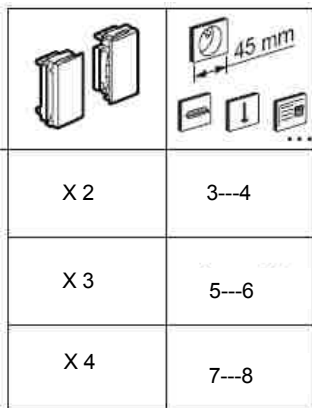
- anti-glissement et l'anti-arrachement des appareillages
- une parfaite finition avec les couvercles
- le respect de l'indice de protection (IP40)

Concernant le nombre maximum de modules Mosaic pouvant être utilisé entre 2 Normaclip, svp respecter l'installation ci-dessous (tel que 1 paire pour 8 modules max, 2 paires pour 16 modules etc...)

$L \leq 2 \times 45\text{mm}$



$L > 3 \times 45\text{mm}$

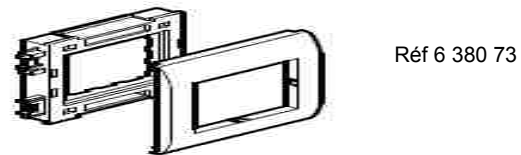


Coloris blanc réf 6 038 57

Colisage par 10 (10 jeux de 2)

2. ACCESSOIRES (suite)

2.9 Supports réf 6 380 71/72/73



Supports livrés avec plaque de finition de couleur blanche.

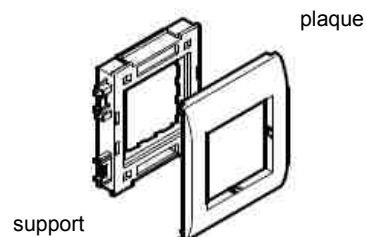
Coloris blanc

Permet:

- l'assemblage, sur la goulotte équipée de couvercle 80mm, de prises 45x45 de 2/ 4/ 6 modules.
- l'assemblage de prises 2 modules à l'horizontal et à la vertical avec des supports 888 190 (seulement à l'horizontal pour les autres supports)

Références	Nombre de modules	Colisage
6 380 71	2 modules	10
6 380 72	4 modules	5
6 380 73	6 modules	5

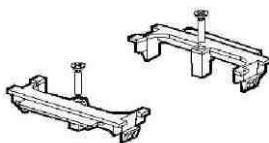
Dimensions :



	2 mod. 6 380 02	4 mod. 6 380 03	6 mod. 6 380 04
Support Lxl (mm)	58x73	123x73	168x73
Plaque Lxl (mm)	65x78	130x78	175x78

2. ACCESSOIRES (suite)

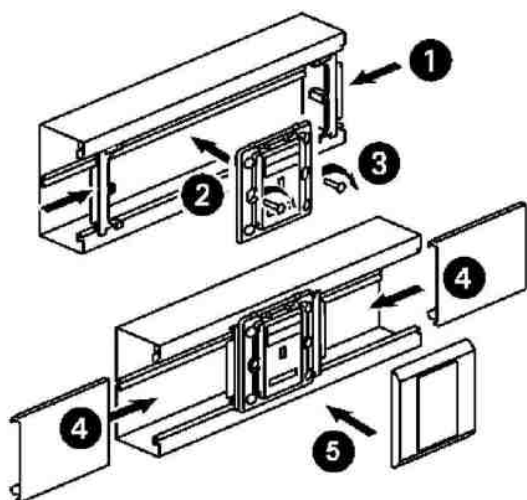
2.10 Support BS réf 6 380 05



Ensemble de 2 pièces (livré avec insert et vis)

Coloris blanc
Colisage : 10

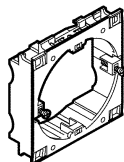
Permet le montage sur goulottes DLP-S Universel (couvrele 80mm), des appareillages Synergy, Mallia, Belanko



2. ACCESSOIRES (suite)

2.11 Support universel et séparateur ref. 6 117 88/89

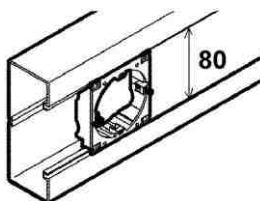
2.11.1 Cadre de fixation largeur 80 appareillage entraxe 60 – 1 poste ref. 6 117 88



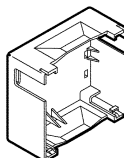
Support enclipsable et juxtaposable

Coloris gris
Colisage : 5

Permet le montage sur goulottes DLP-S Universel (couvrele 80mm), de l'appareillage entraxe 60mm (Niloé, Kaptika ...)

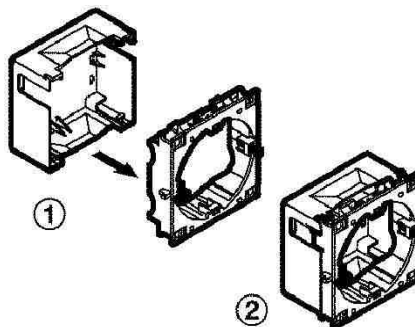


2.11.2 Séparateur 1 poste montage entraxe 60 réf 6 117 89



Permet d'isoler l'appareillage en se clipsant à l'arrière du cadre de fixation appareillage entraxe 60 réf 6 117 88

Coloris gris
Colisage par 5



3. CARACTERISTIQUES TECHNIQUES

Capacité de câblage de la goulotte DLP-S

Goulotte clippage direct	Section mm ²	Capacité	Diamètre max	3x1,5 mm ²	3x2,5 mm ²	UTP & FTP CAT.6
85x50 Réf 6 380 20	2940	Max	36	26	19	58
	2092	avec prise 2P+T		18	13	41
	2618	avec prise RJ 45		23	17	52
100x50 Réf 6 380 30	3400	Max	36	36	27	82
	2738	avec prise 2P+T		24	17	54
	3264	avec prise RJ 45		29	21	65
130x50 Réf 6 380 40 2 compartiments	2646	Max	36	23	17	52
	1256	avec prise 2P+T		11	8	25
	1762	avec prise RJ 45		15	11	35
	2616	Max	36	23	17	52
	1206	avec prises 2P+T		10	7	24
	1732	avec prise RJ 45		15	11	34

Goulotte Universelle	Section mm ²	Capacité	Diamètre max	3x1,5 mm ²	3x2,5 mm ²	UTP & FTP CAT.6
100x50 Réf 6 380 38	4224	Max	36	36	27	82
	2738	avec prise 2P+T		24	17	54
	3264	avec prise RJ 45		29	21	65
190x50 Réf 6 380 50 2 compartiments	4017	Max	36	45	29	164
	-	avec prise 2P+T				
	-	avec prise RJ 45				
	4017	Max	36	45	29	164
	-	avec prise 2P+T				
-	avec prise RJ 45					

Classification des systèmes goulottes DLP-S suivant EN 50085-2-1*

6.2 Résistance aux chocs pendant l'installation et l'usage	2.0J
6.3 Température minimale de stockage et de transport	- 25°C
6.3 Température minimale d'installation et d'usage	- 5°C
6.3 Température maximale d'usage	+ 60°C
6.4 Résistance à la propagation de la flamme	Non propagateur
6.5 Continuité électrique	Sans continuité
6.6 Caractère électriquement isolant	Electriquement isolant
6.7 Degré de protection de l'enveloppe	IP 40
6.9 Mode d'ouverture	Avec un outil
6.101 Conditions d'installation	Fixé au mur Fixé au plafond
6.103 Fonctions procurées	Type 1
Tension assignée	500 V
Protection contre les chocs mécaniques	IK 07

Tableau de composition des systèmes goulottes d'installation DLP-S (1 système par ligne) EN 50085-2-1 :

Corps	Goulotte		Embout
	références	Section (mm ²)	
85x50	6 380 20	2940	6 380 25
100x50 clippage direct	6 380 30	3400	6 380 35
100x50 U	6 380 38	4224	6 380 35
130x50 (2comp)	6 380 40	2646/2616	6 380 45
190x50 (2comp)	6 380 50	4017/4017	6 380 55

* information complète sur système sur demande

4. CARACTERISTIQUES MATIERE.

Goulotte/couvercle/cloison => PVC, conforme à la Directive RoHS*¹

Accessoires => ABS conforme à la Directive RoHS*

*¹ signification de RoHS:

Restriction of the use of certain Hazardous Substances, RoHS in the Equipements Electriques and Electroniques (EEE)