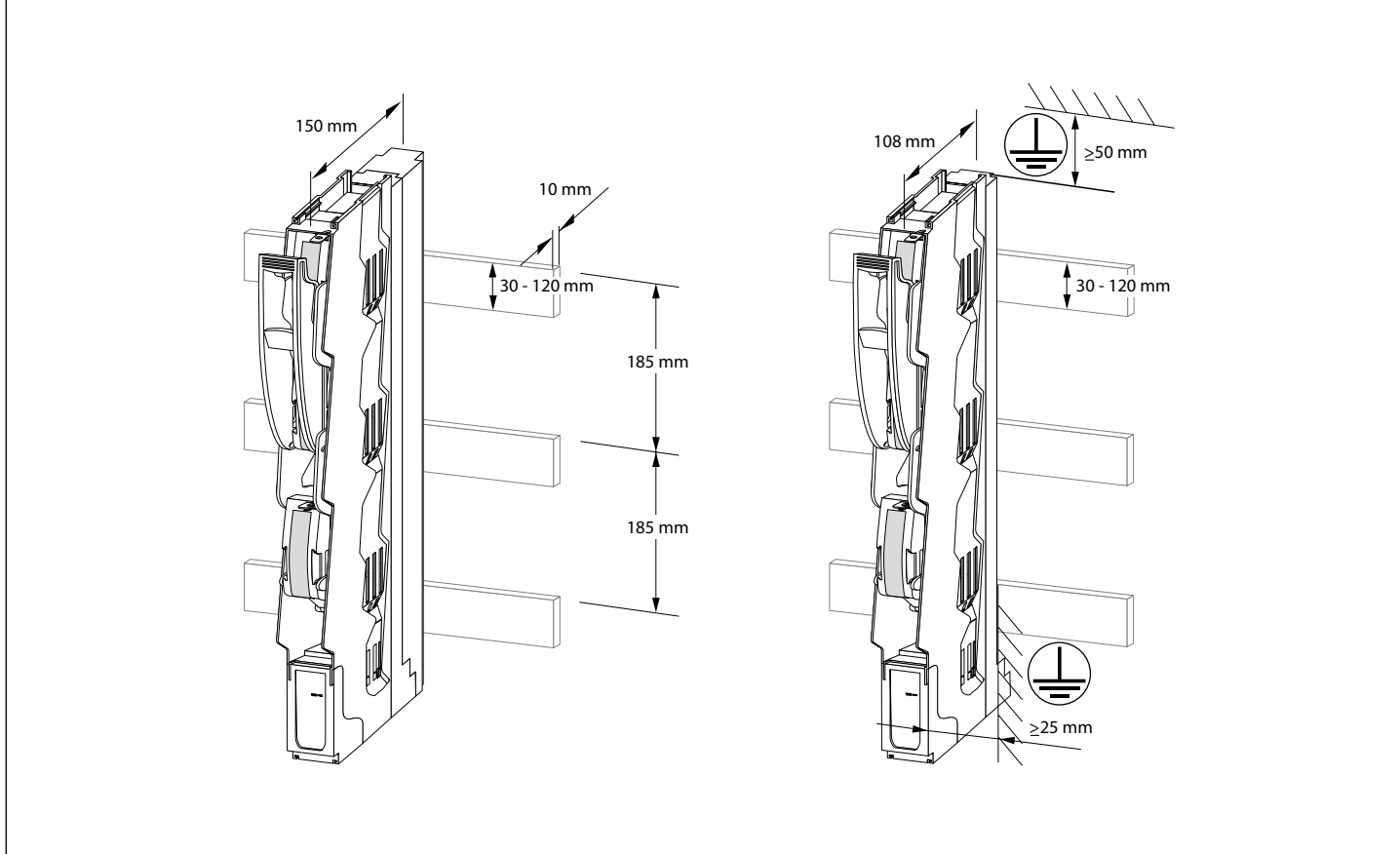
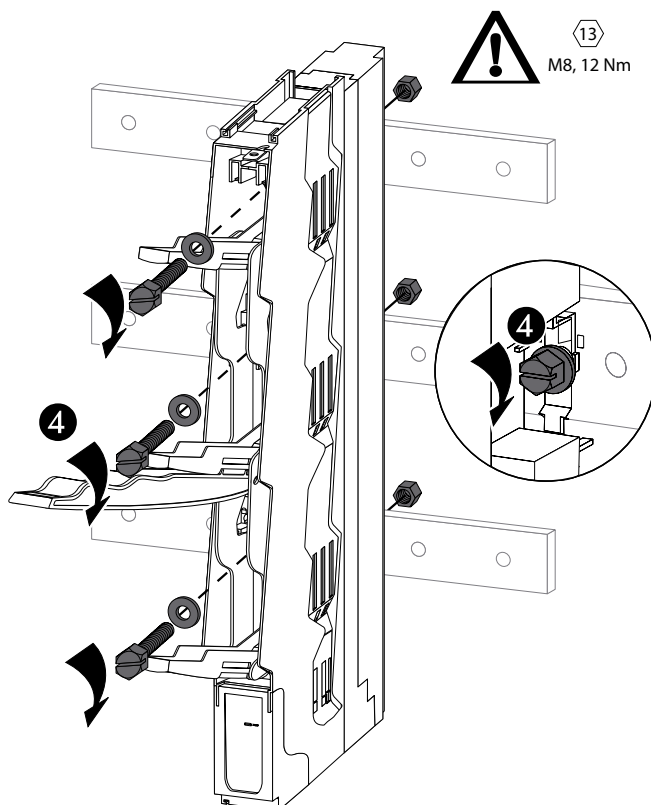
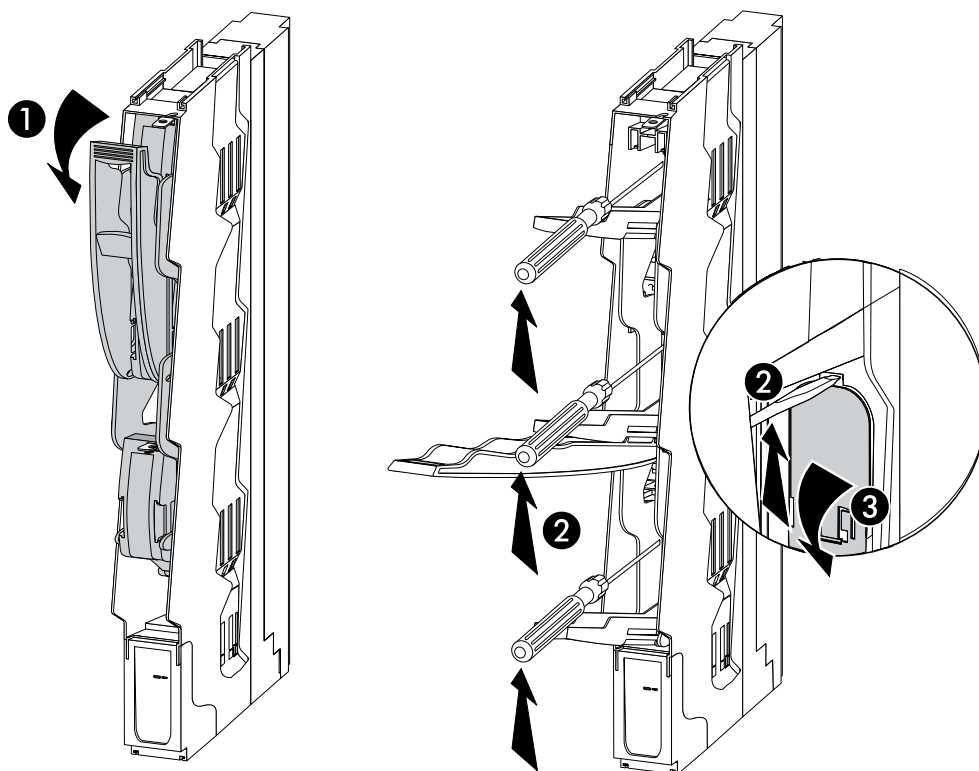


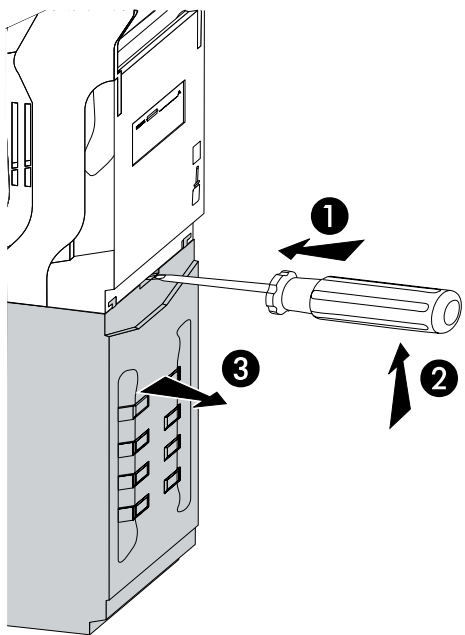
Système à barres - Busbar system - Sistema a barre - Railsysteem - Шинная система - System szynowy - Barali sistem - Gyűjtősín rendszer - Systém tyčových prípojníc

1

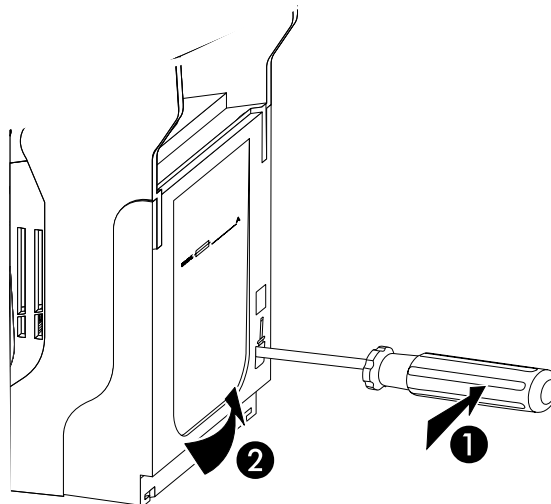




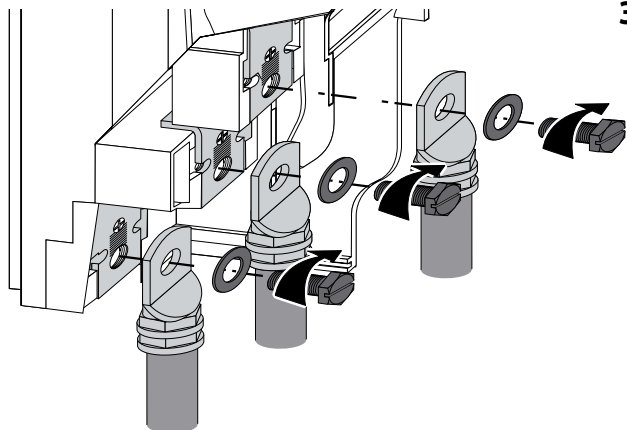
1



2

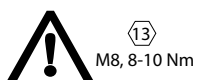


3a

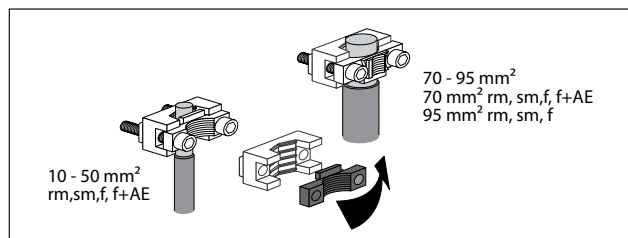
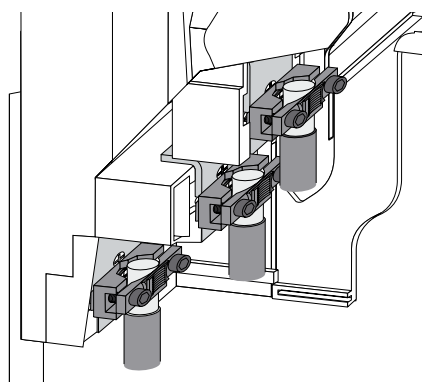


Connecteurs câbles  
Cable lugs  
Сapocorda  
Kabelschonen  
Кабельные наконечники  
Końcówki kablowe  
Kablo pabucu  
Kábelsaruk  
Káblové oká

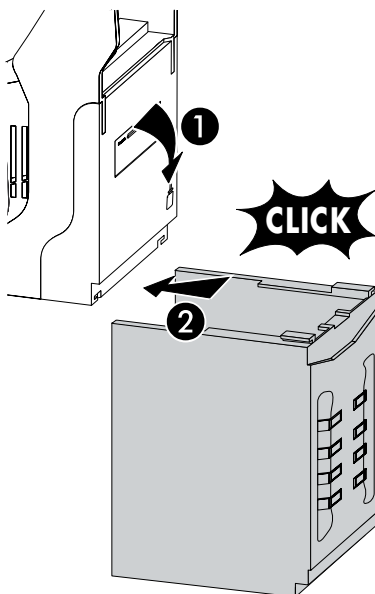
DIN 46 234 70 mm<sup>2</sup>  
DIN 46 235 70 mm<sup>2</sup>

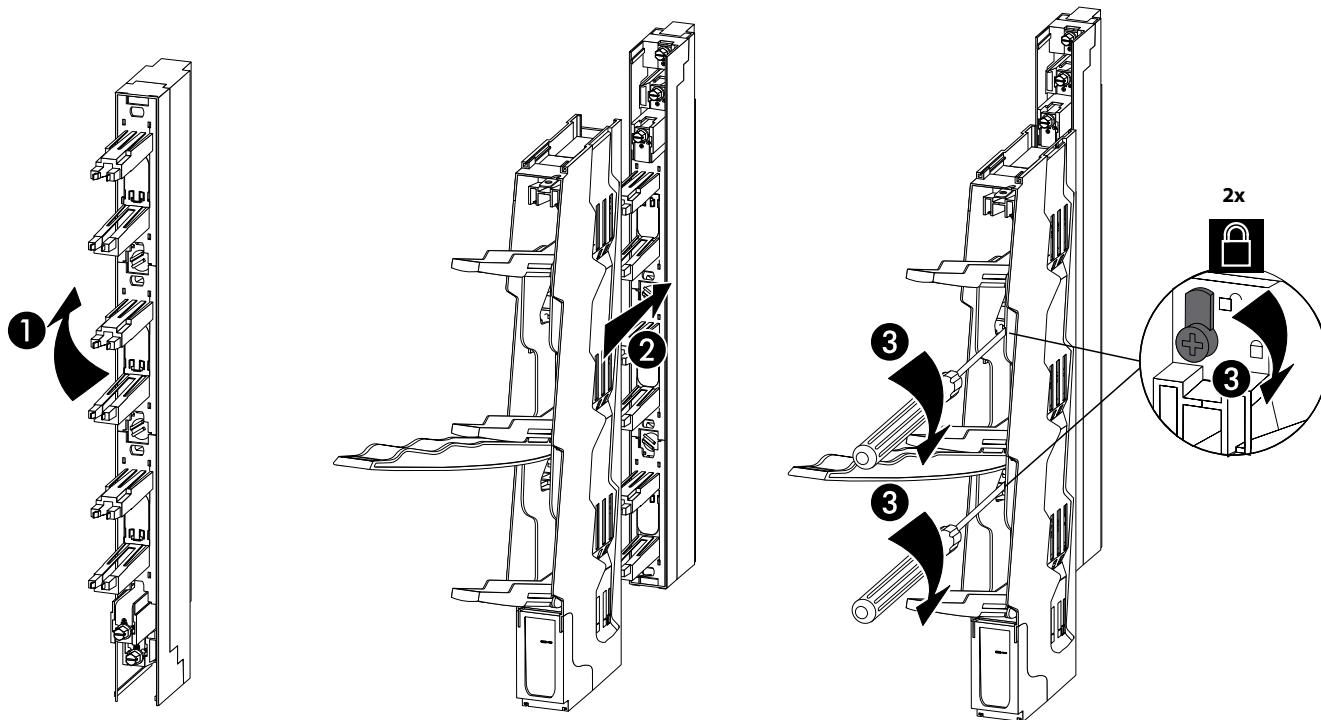
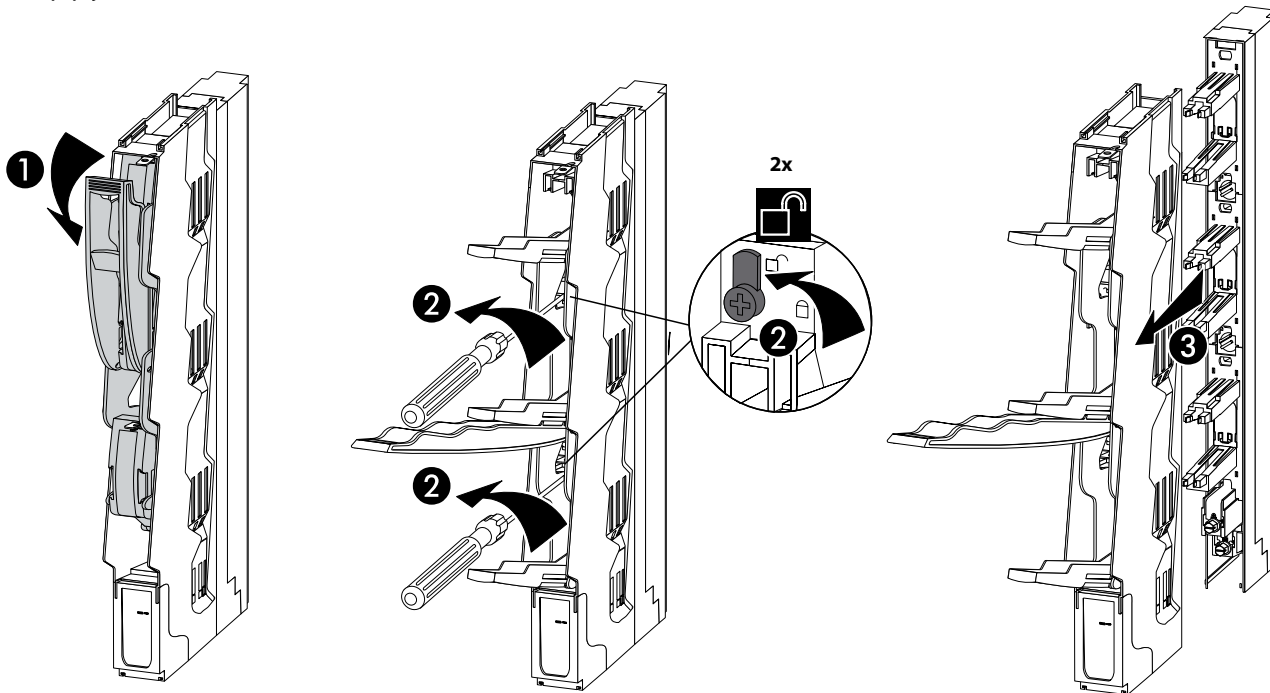


3b



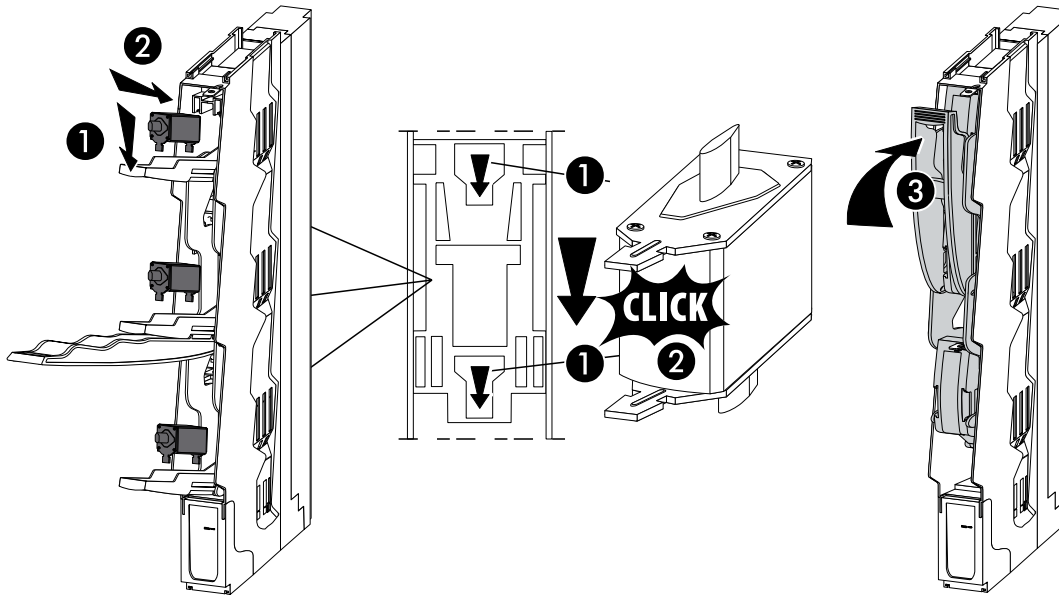
4





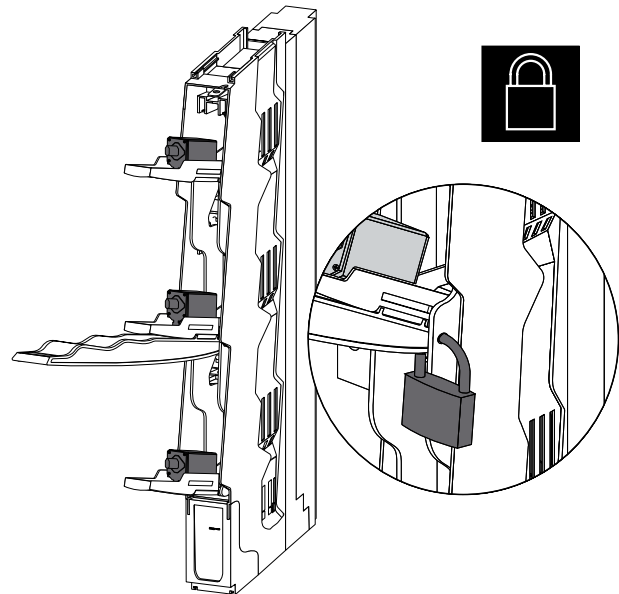
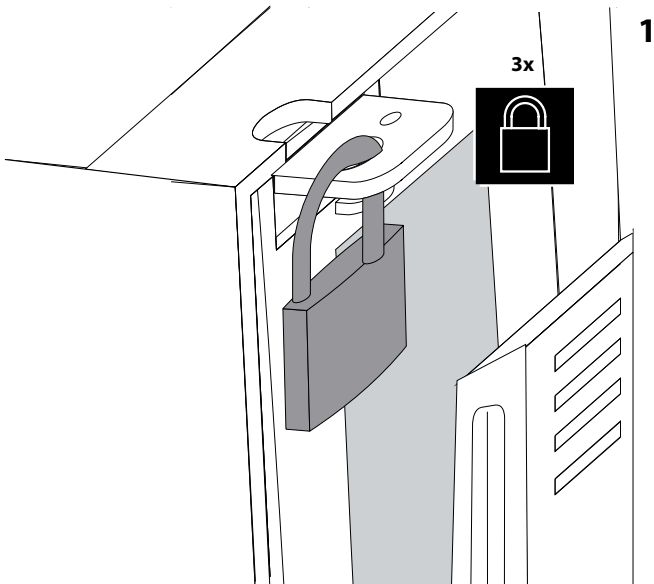
Mettre en place le fusible - Insert the fuse - Inserire il fusibile - Zekering aanbrengen - Вставить предохранитель - Włożyć bezpiecznik - Sigortayı yerleştirin - Helyezze be a biztosítékot - Vložte poistku

1



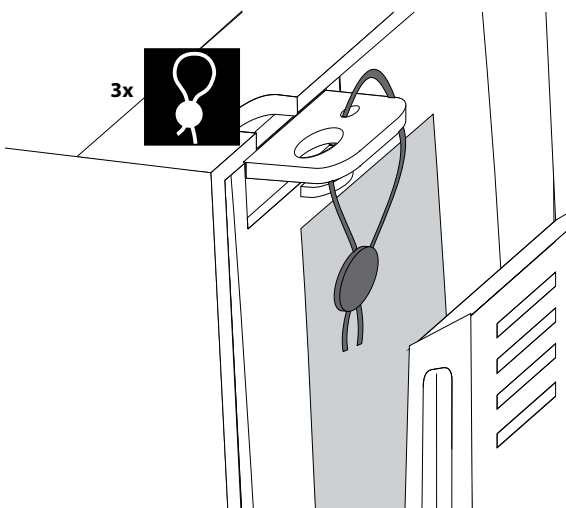
Fermer le logement fusible - Loking the fuse holder - Chiudere il comparto fusibile - De zekeringhouder sluiten - Закрывать отсек предохранителей - Zamknij komorę bezpiecznika - Sigorta tutucuyu kapatın - Zárja le a biztosítékdobozt - Zatvorte priestor s poistkou

2



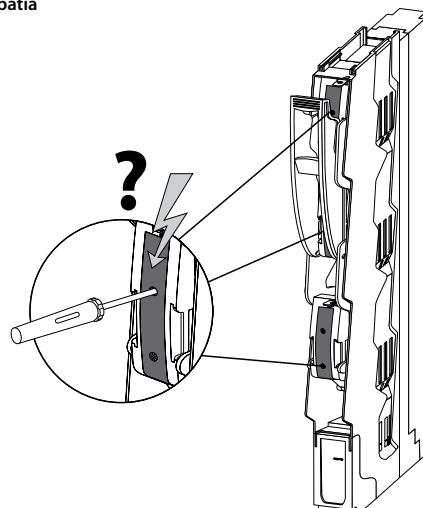
Plombage - Sealing - Sigillo - Zegel - Пломба - Plomba - Sızdırmazlık - Plomba - Plombovanie

1



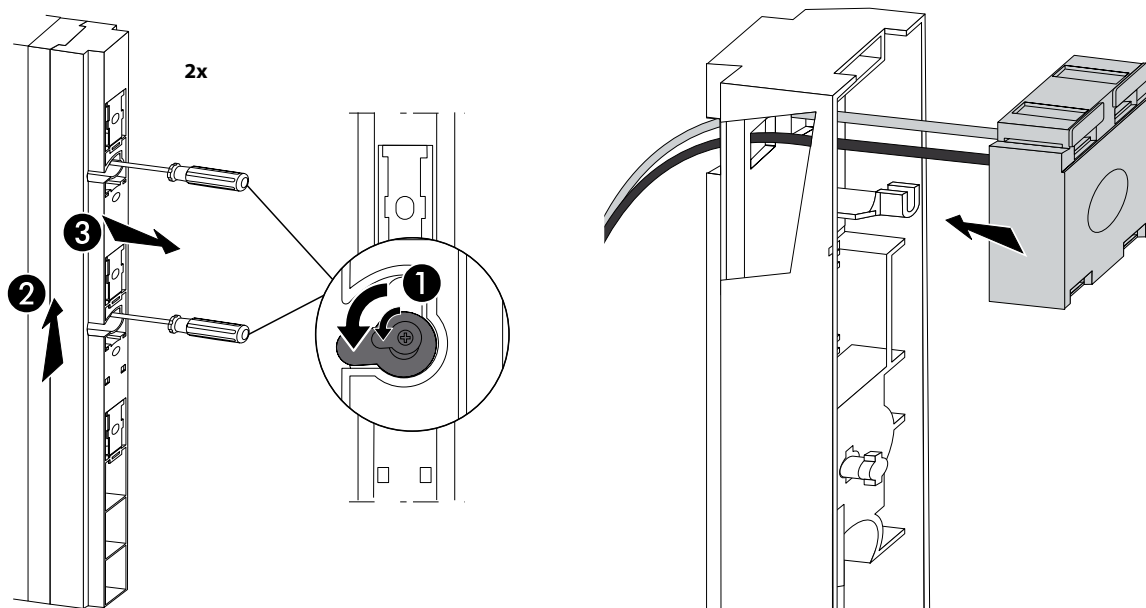
Test voltage - Voltage test - Test voltaggio - Spanningstest - Испытание под напряжением - Test napięcia - Voltaj testi - Feszültségvizsgálat - Testovanie napätia

1

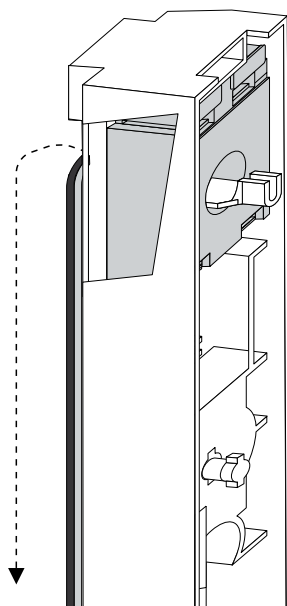


Accessoires - transformateur de courant, assemblage et câblage / Accessories - Current transformer, assembly and cable routing / Accessori - trasformatore di corrente, assemblaggio e cablaggio / Accessoires - stroomtransformator, assemblage en bekabeling / Дополнительные принадлежности - трансформатор тока, сборка и монтаж электропроводки / Akcesoria - przekładnik prądu, montaż i okablowanie / Aksesuarlar - akım trafosu, montaj ve kablolama / Tartozékok - Áramátalakító, szerelvény és kábelezés / Príslušenstvo-prúdový transformátor, montáž a elektroinštalácia

1

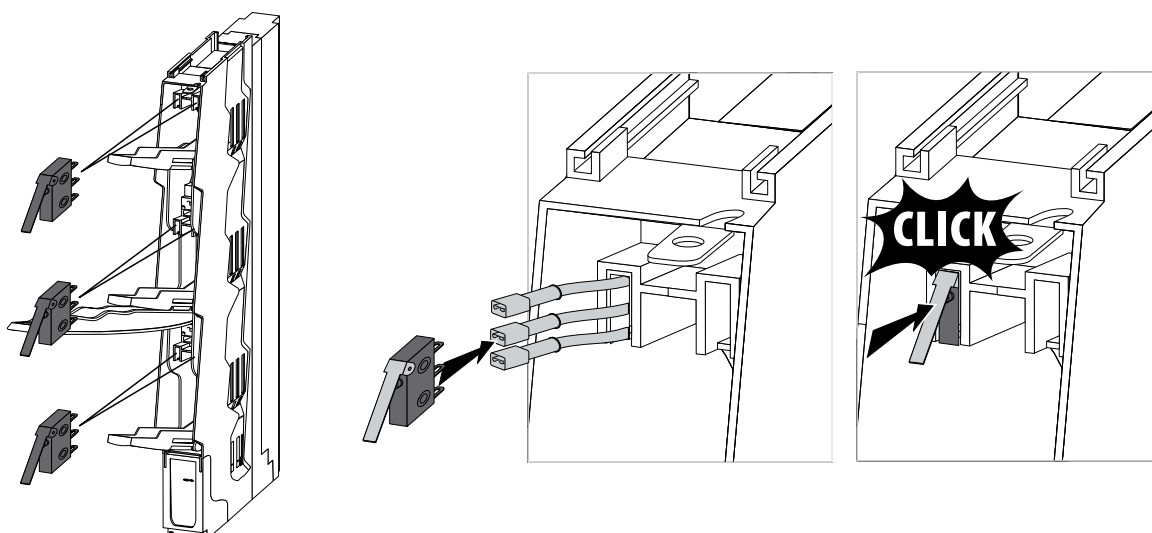


2

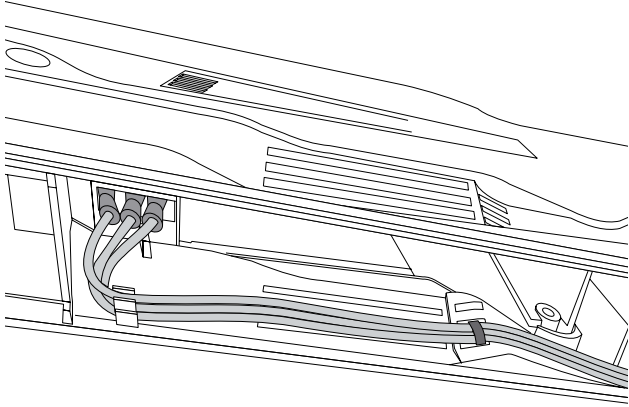


Assemblage contact auxiliaire - Pilot switch-assembly - Assemblaggio contatto ausiliario - Assemblage volgschakelaar - Сборка вспомогательного контакта - Montaż styku pomocniczego - Pilot şalter montajı - Segéd kapcsoló szerelvény - Montovanie pomocný kontakt

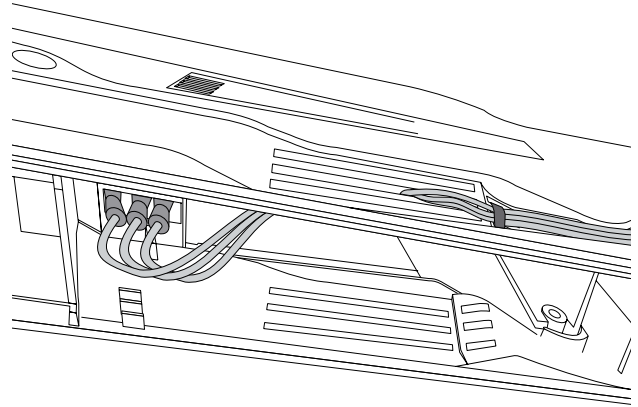
1



**Contact auxiliaire – câblage interne / Pilot switch-cable routing inside 1**  
/ Contatto ausiliario - cablaggio interno / Volgschakelaar - interne bekabeling / Вспомогательный контакт - монтаж внутренней электропроводки / Styk pomocniczy - okablowanie wewnętrzne / Pilot şalter - dahili kablo / Segédkapcsoló - belső kábelezés / Pomocný kontakt- vnútorná elektroinštalácia



**Contact auxiliaire – câblage externe / Pilot switch-cable routing outside 1**  
/ Contatto ausiliario - cablaggio esterno / Volgschakelaar - externe bekabeling / Вспомогательный контакт - монтаж внешней электропроводки / Styk pomocniczy - okablowanie zewnętrzne / Pilot şalter - harici kablo / Segédkapcsoló - külső kábelezés / Pomocný kontakt- vonkajšia elektroinštalácia





### Consignes de sécurité

FR BE CA LU CH

Ce produit doit être installé conformément aux règles d'installation et de préférence par un électricien qualifié. Une installation et une utilisation incorrectes peuvent entraîner des risques de choc électrique ou d'incendie. Avant d'effectuer l'installation, lire la notice, tenir compte du lieu de montage spécifique au produit. Ne pas ouvrir, démonter, altérer ou modifier l'appareil sauf mention particulière indiquée dans la notice. Tous les produits Legrand doivent exclusivement être ouverts et réparés par du personnel formé et habilité par Legrand. Toute ouverture ou réparation non autorisée annule l'intégralité des responsabilités, droits à remplacement et garanties.

Utiliser exclusivement les accessoires de la marque Legrand.



### Safety instructions

GB CA IN IE US

This product should be installed in compliance with installation rules, preferably by a qualified electrician. Incorrect installation and use can lead to risk of electric shock or fire. Before carrying out the installation, read the instructions and take account of the product's specific mounting location. Do not open up, dismantle, alter or modify the device except where specifically required to do so by the instructions. All Legrand products must be opened and repaired exclusively by personnel trained and approved by Legrand. Any unauthorised opening or repair completely cancels all liabilities and the rights to replacement and guarantees.

Use only Legrand brand accessories.



### Istruzioni di sicurezza

IT CH

Questo prodotto deve essere installato in conformità con le regole d'installazione e di preferenza da un elettricista qualificato. L'eventuale installazione e utilizzo improprio dello stesso possono comportare rischi di shock elettrico o incendio. Prima di procedere all'installazione, leggere attentamente le istruzioni associate e individuare un luogo di montaggio idoneo in funzione del prodotto. Non aprire, smontare, alterare o modificare l'apparecchio eccetto speciale menzione indicata nel manuale. Tutti i prodotti Legrand devono essere esclusivamente aperti e riparati da personale adeguatamente formato e autorizzato da Legrand. Qualsiasi apertura o riparazione non autorizzata comporta l'esclusione di eventuali responsabilità, diritti alla sostituzione e garanzie.

Utilizzare esclusivamente accessori a marchio Legrand.



### Veiligheidsvoorschriften

NL BE

Dit product moet in overeenstemming met de installatievoorschriften en bij voorkeur door een vakbekwame elektricien worden geïnstalleerd. Bij een onjuiste installatie en een onjuist gebruik bestaat het risico van elektrische schokken of brand. Lees alvorens de installatie uit te voeren de handleiding door en houd rekening met de specifieke montageplaats van het product.

U mag het apparaat niet openen, demonteren of wijzigen, tenzij dat specifiek in de handleiding wordt vermeld. Alle Legrand-producten mogen uitsluitend worden geopend en gerepareerd door personeel dat door Legrand is opgeleid en bevoegd verklaard. In geval van ongeoorloofd openen of repareren wordt geen enkele aansprakelijkheid aanvaard, vervalt het recht op vervanging en zijn de garanties niet meer geldig. Gebruik uitsluitend accessoires van het merk Legrand.



### Меры предосторожности

RU

Установка данного изделия должна выполняться в соответствии с правилами монтажа и предпочтительно квалифицированным электриком. Неправильный монтаж или нарушение правил эксплуатации изделия могут привести к возникновению пожара или поражению электрическим током. Перед монтажом необходимо внимательно ознакомиться с данной инструкцией, а также принять во внимание требования к месту установки изделия.

Запрещается вскрывать корпус изделия, а также разбирать, выводить из строя или модифицировать изделие, кроме случаев, оговоренных в инструкции. Вскрытие и ремонт изделий марки Legrand могут выполняться только специалистами, обученными и допущенными к таким работам компанией Legrand. Несанкционированное вскрытие или выполнение ремонтных работ посторонними лицами лишает законной силы любые требования об ответственности, замене или гарантийном обслуживании. При ремонте или гарантийном обслуживании использовать только запасные части марки Legrand.



### Przepisy bezpieczeństwa

PL

Produkt ten powinien być montowany zgodnie z zasadami instalacji, najlepiej przez wykwalifikowanego elektryka. Niepoprawna instalacja lub złe użytkowanie mogą spowodować ryzyko porażenia prądem lub pożaru. Przed przystąpieniem do instalacji, zapoznać się z instrukcją i uwzględnić miejsce montażu urządzenia.

Nie otwierać, nie demontować ani nie modyfikować urządzenia, jeśli nie ma na ten temat specjalnej wzmianki w instrukcji. Wszystkie produkty Legrand mogą być otwierane i naprawiane wyłącznie przez pracowników przeszkolonych i upoważnionych przez Legrand. Każde otwarcie lub naprawa dokonane bez odpowiedniego upoważnienia zwalnia Legrand od wszelkiej odpowiedzialności, powoduje utratę prawa do wymiany produktu i wygaśnięcie gwarancji.

Używać wyłącznie oryginalnych części marki Legrand.



### Güvenlik talimatları

TR CY

Bu ürün montaj kurallarına uygun olarak ve tercihen yetkili bir elektrikçi tarafından yerleştirilmelidir. Hatalı bir yerleştirme ve kullanım, elektrik çarpmasına veya yangına neden olabilir. Yerleştirilmeden önce, talimatları okuyun ve ürüne özgü montaj yerine dikkat ediniz. Kılavuzda aksi belirtilmediği sürece cihazı açmayın, sökmevin veya üzerinde değişiklik yapmayın.

Tüm Legrand ürünlerinin yalnız Legrand tarafından eğitimli ve yetkilendirilmiş personel tarafından açılması ve tamir edilmesi gerekir. İzin verilmeyen herhangi bir açılma veya tamir, tüm sorumlulukları, değiştirme haklarını ve garantileri iptal eder.

Yalnızca Legrand marka aksesuarları kullanın.



### Biztonsági előírások

HU

A terméket csak villamos szakember szerelheti fel. A szakszerűtlen felszerelés és használat áramütés vagy elektromos tűz kockázatával jár.

Felszerelés előtt olvassa el a használati utasítást, vegye figyelembe a termékspecifikus szerelési körülményeket.

Ne szedje szét a terméket. Legrand terméket kizárólag a Legrand által képzett és elismert szakember szedheti szét és javíthatja meg. Illetéktelen személy által történt beavatkozás esetén minden garanciális, csere vagy szavatossági igény megszűnik.

Csak eredeti Legrand tartozékot használjon.



### Bezpečnostné nariadenia

SK

Tento výrobok musí podľa možnosti inštalovať elektrikár, splňajúci kvalifikačné predpoklady, v súlade s inštaláčnym návodom. Pri nesprávnej inštalácii a pri nesprávnom používaní hrozí riziko úrazu elektrickým prúdom a riziko požiaru.

Pred uskutočnením inštalácie sa oboznámte s návodom a zohľadnite montážne miesto, špecifické pre daný výrobok.

Prístroj neotvárajte, nerozoberajte, neupravujte ani nemodifikujte, iba ak by bolo v návode uvedené inak. Všetky výrobky Legrand môže otvárať a opravovať výlučne personál na to vyškolený a oprávnený spoločnosťou Legrand. Akékoľvek nepovolené otvorenie alebo oprava rušia akúkoľvek zodpovednosť zo strany Legrand, ako aj právo na výmenu výrobku a na záruku.

Používajte výlučne príslušenstvo značky Legrand.