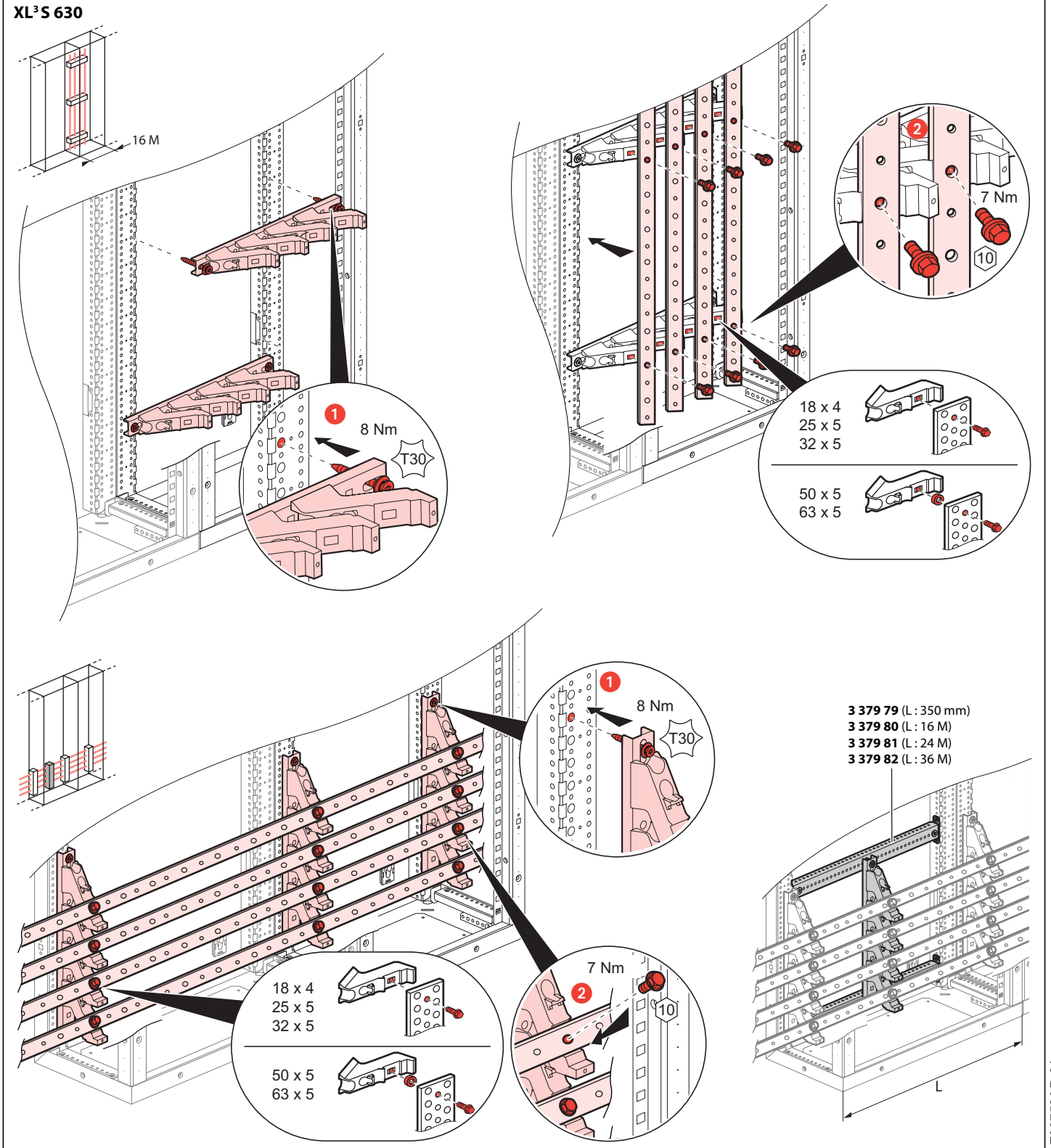
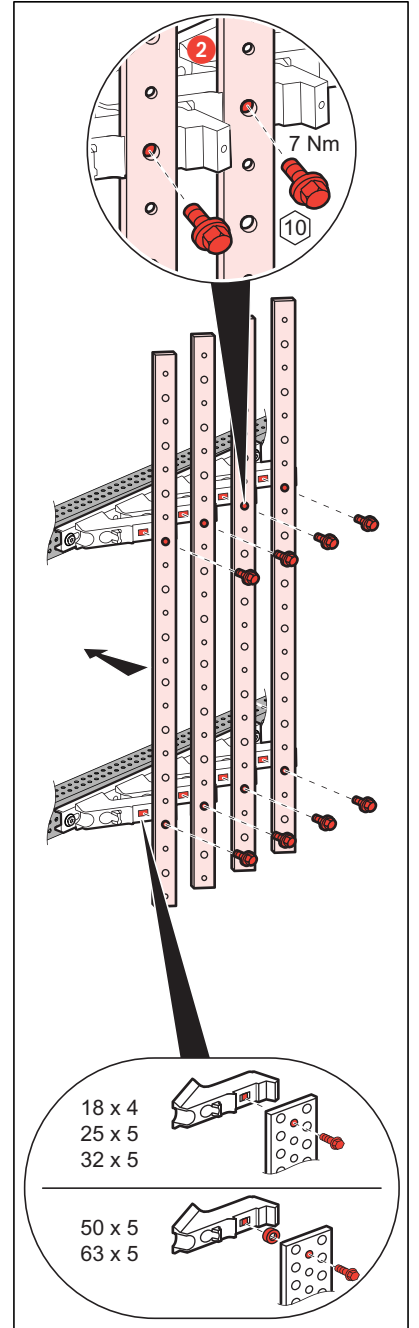
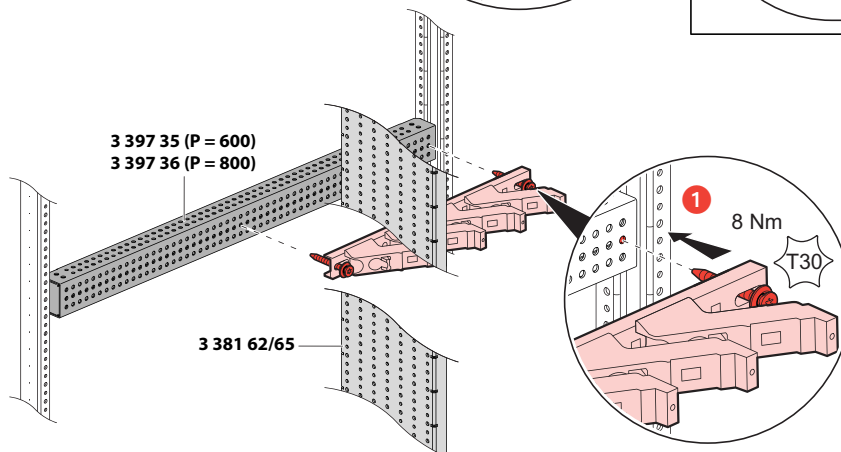
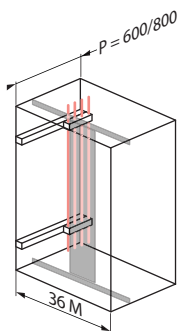
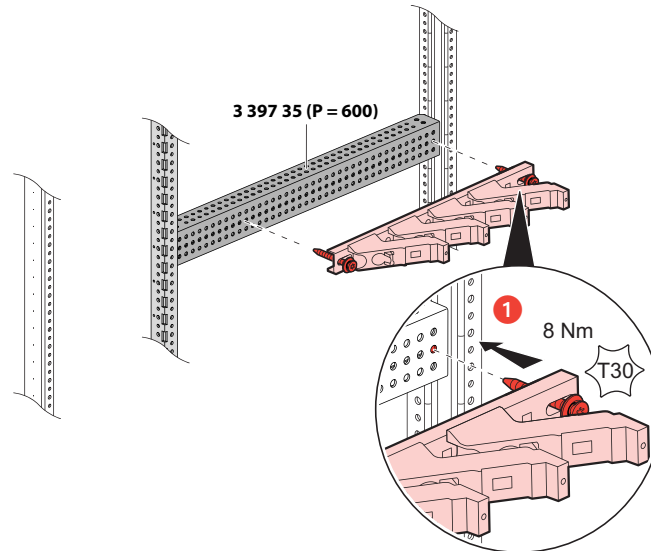
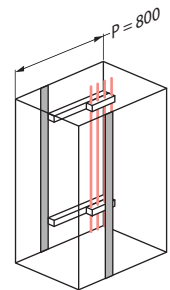
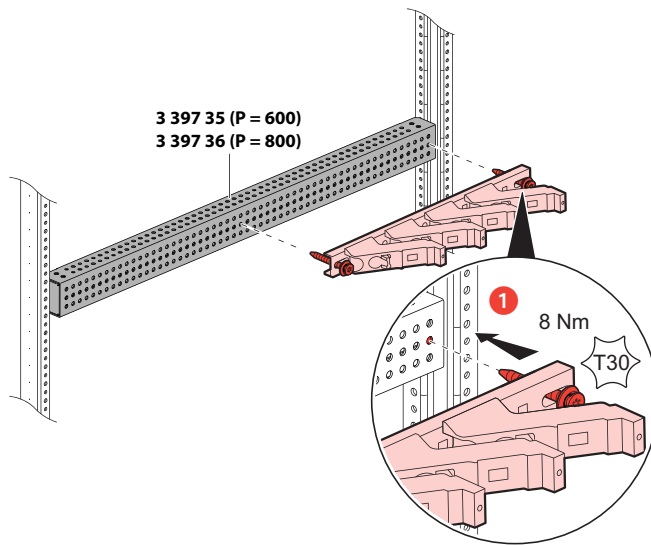
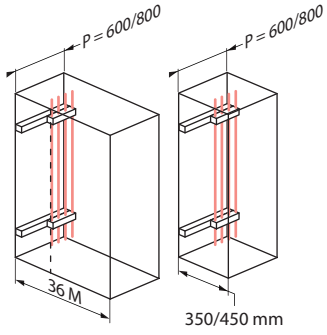
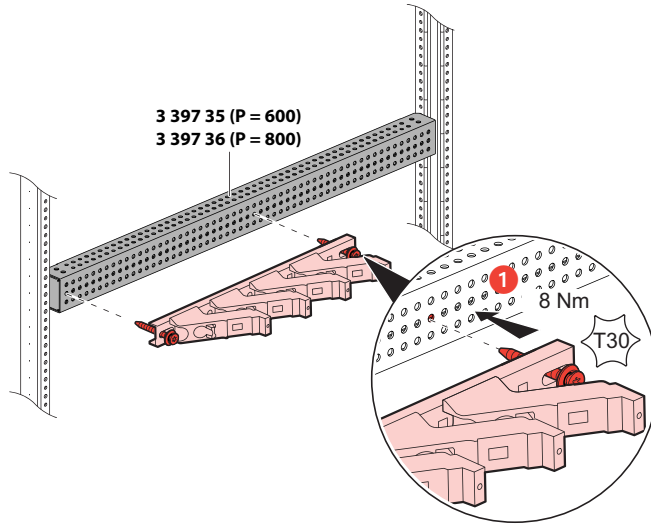
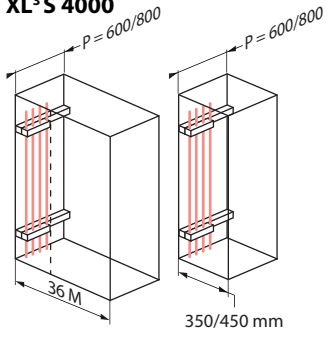


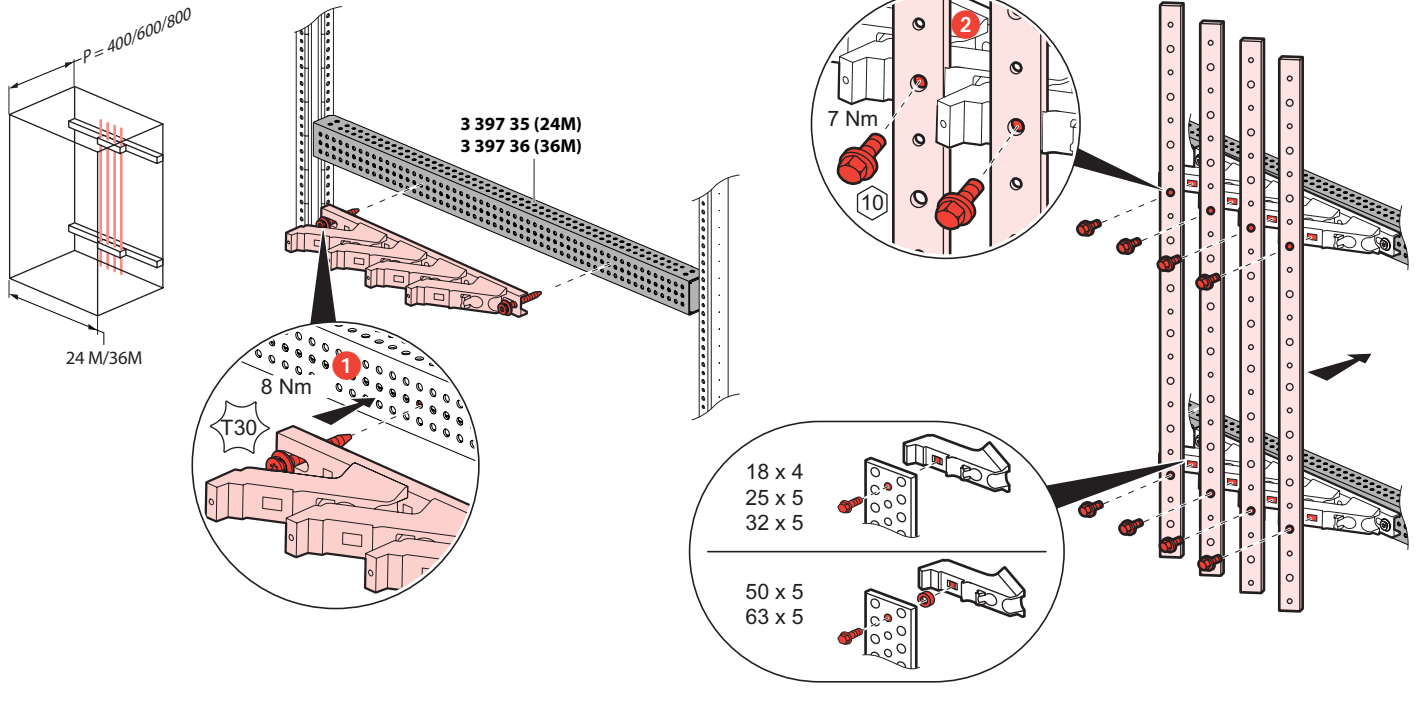
XL³S 630



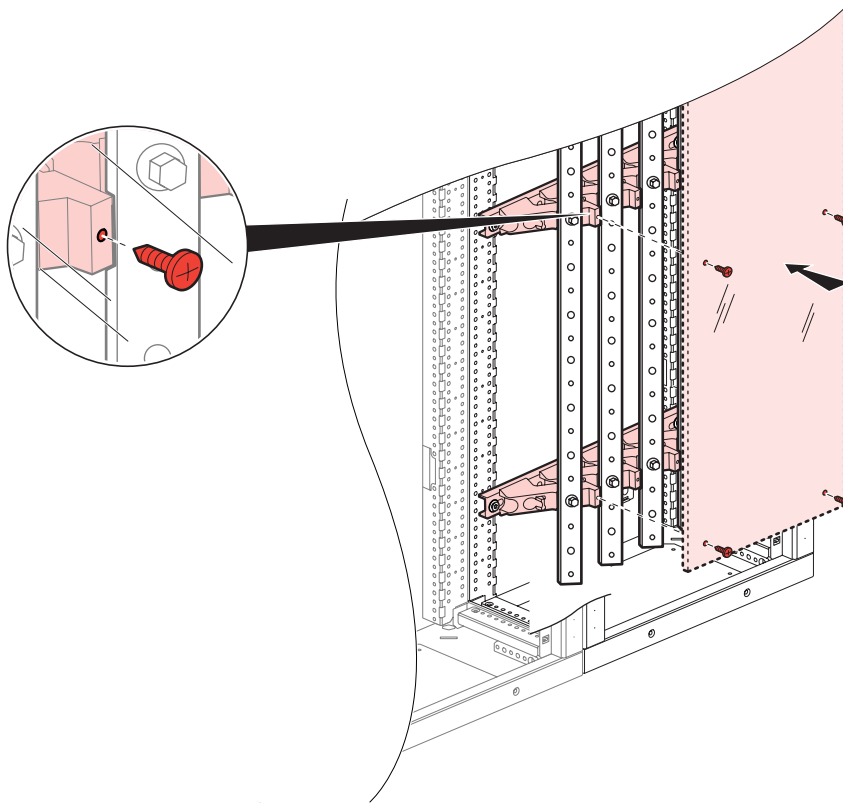
XL³S 4000



XL³S 4000



XL³S 630/4000



Cu		I (A)		I (A)		I _{pk} (kA)											
		IP ≤ 30	IP > 30	IP ≤ 30	IP > 30	10	15	20	25	30	35	40	45	50	60	70	
 (mm)	0 374 34 18 x 4	245	200	245	200	800	400	300	250	225	200	175	150	150	125	100	-
	0 374 18 25 x 5	330	270	330	270	800	600	450	350	300	250	200	200	150	125	100	-
	0 374 19 32 x 5	450	400	450	400	900	600	500	400	350	300	250	200	150	125	100	-
	0 374 40 50 x 5	700	630	630	550	-	700	600	500	400	350	275	225	200	150	150	100
	0 374 41 63 x 5	800	700	720	630	-	800	700	550	450	400	300	250	200	150	150	100