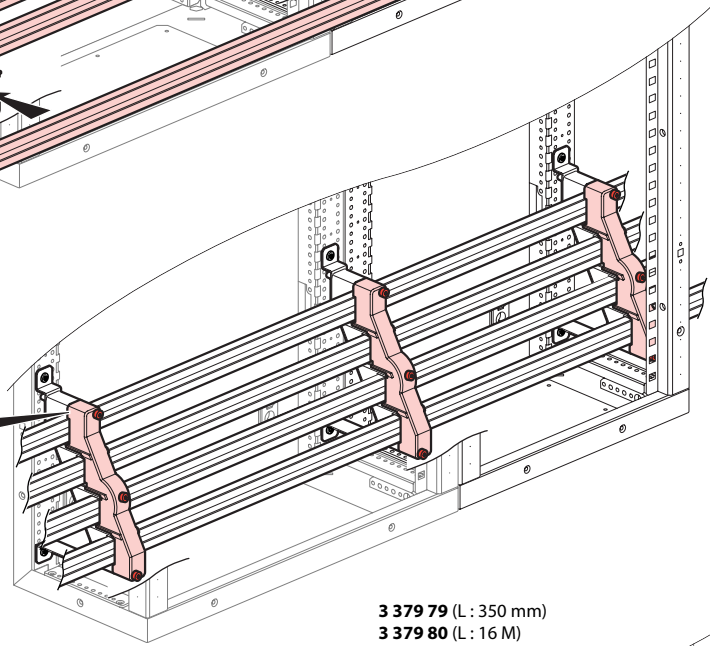
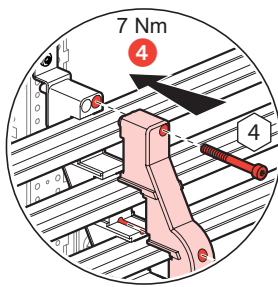
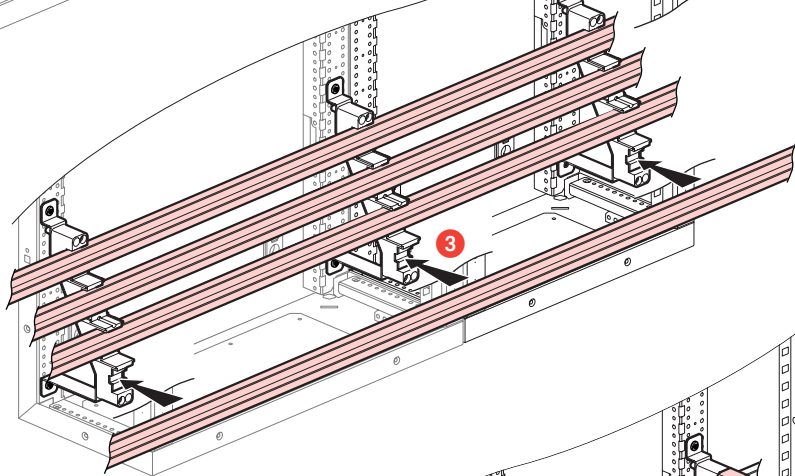
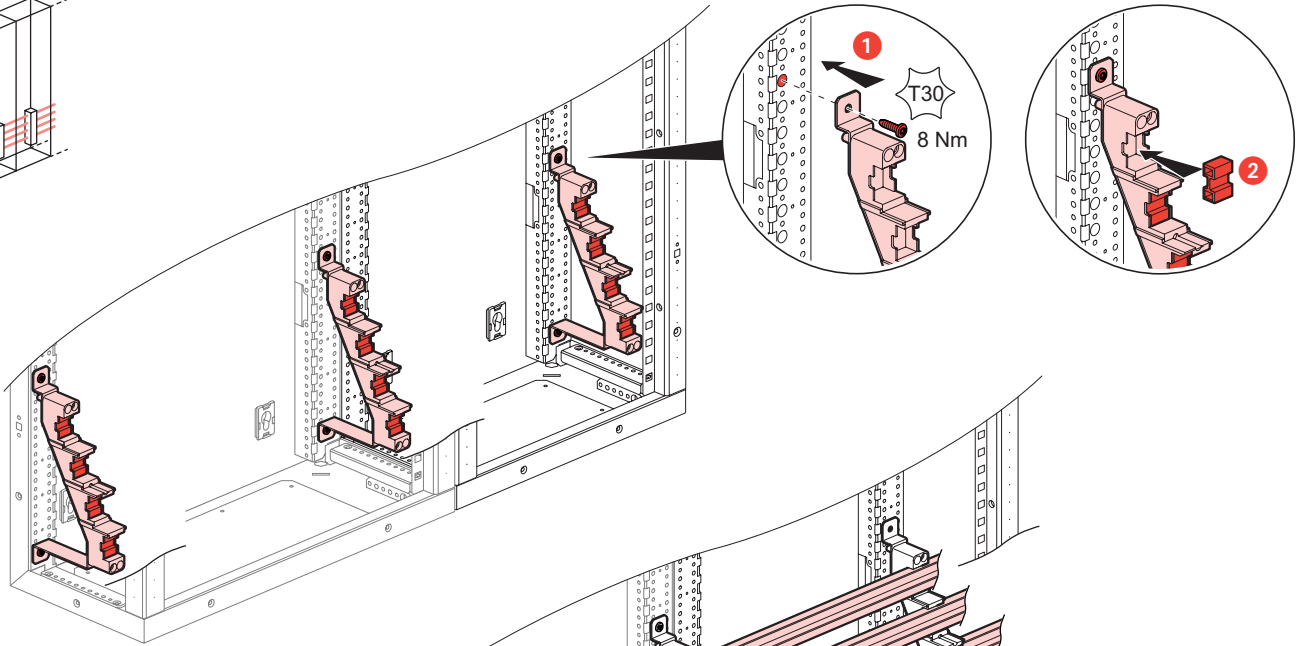
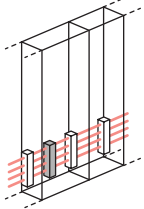
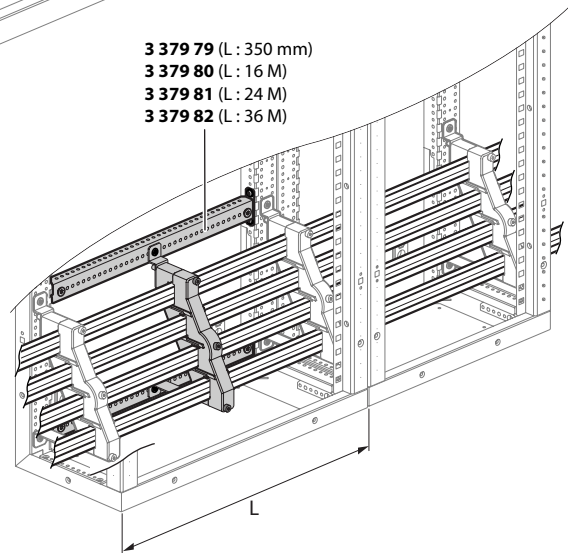


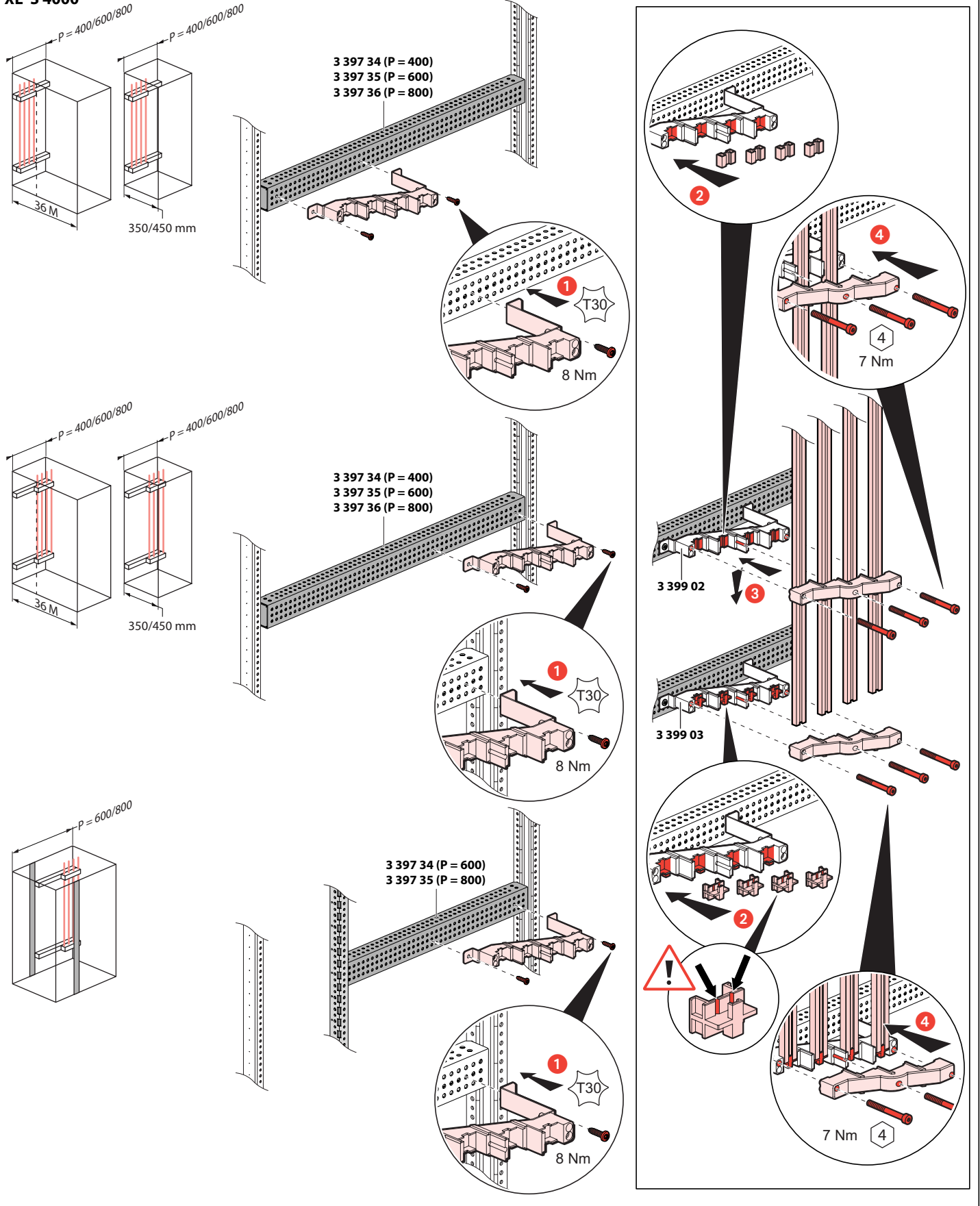
XL³S 630
3 399 02



- 3 379 79** (L : 350 mm)
- 3 379 80** (L : 16 M)
- 3 379 81** (L : 24 M)
- 3 379 82** (L : 36 M)



XL³S 4000



Al		I (A)		I (A)		I _{pk} (kA)												
		IP ≤ 30	IP > 30	IP ≤ 30	IP > 30	10	15	20	25	30	35	40	45	50	60	70	80	
	4 044 30	320	250	320	250	1600	1200	800	600	400	350	300	250	250	-	-	-	
	4 044 31	500	400	500	400	1600	1200	800	650	500	450	400	350	300	250	175	100	
	4 044 32	700	630	700	630	1600	1200	800	650	500	450	400	350	300	250	175	100	