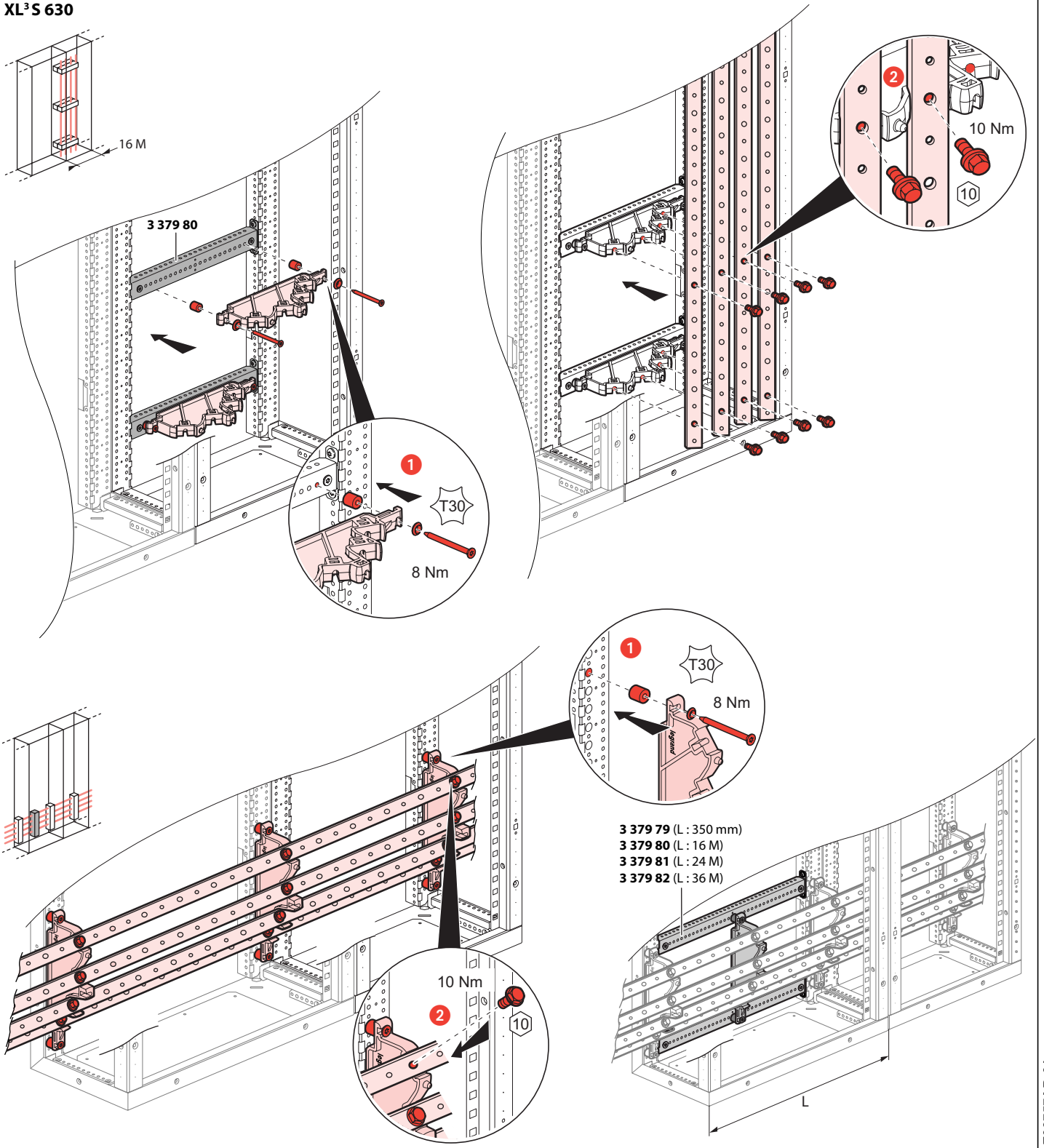
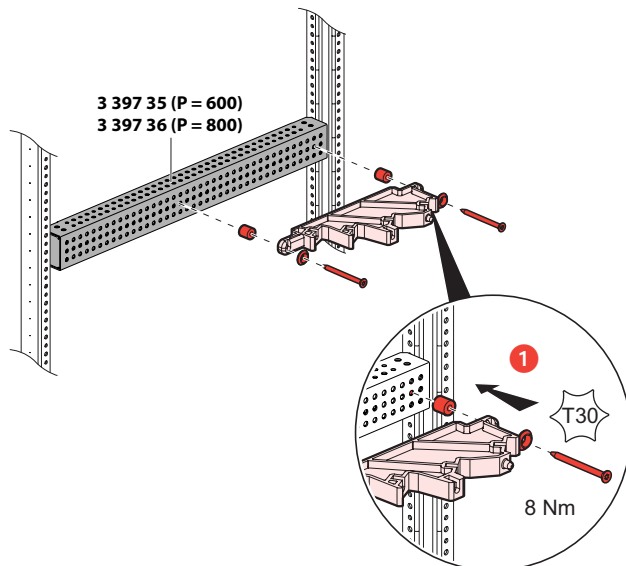
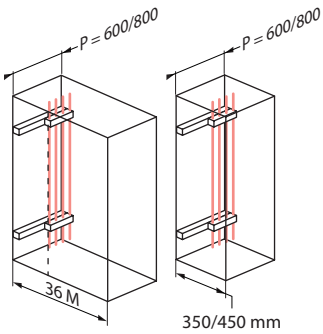
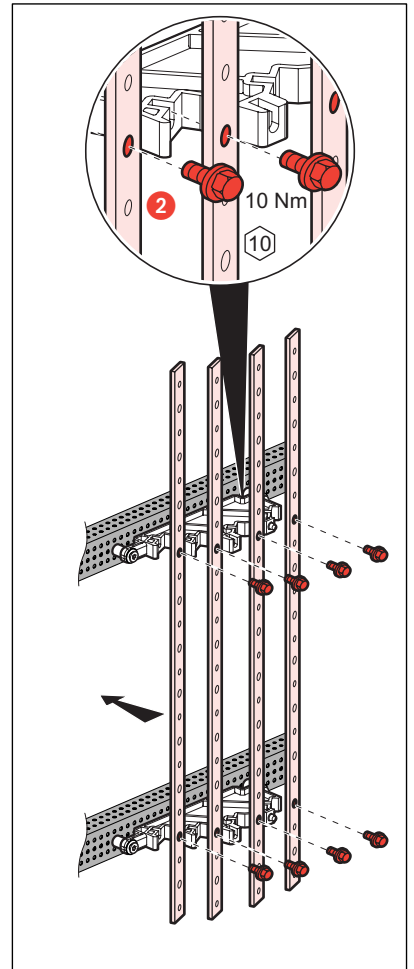
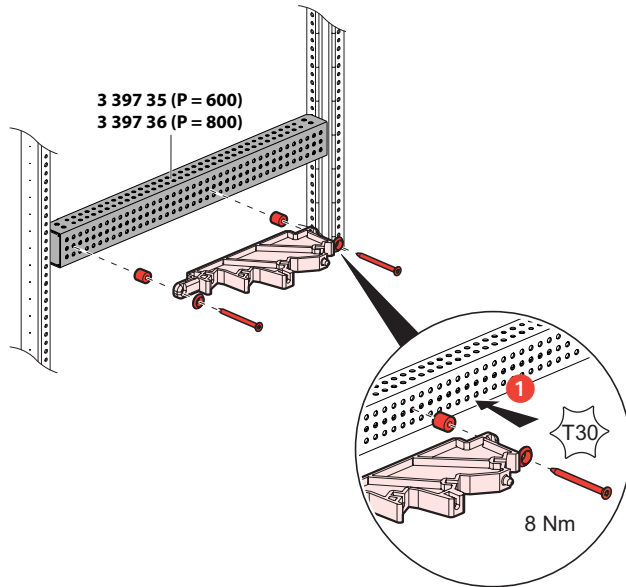
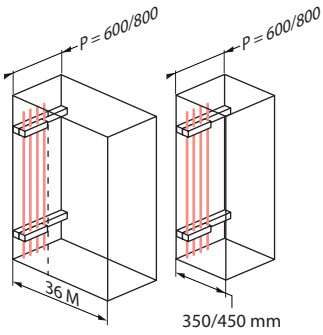
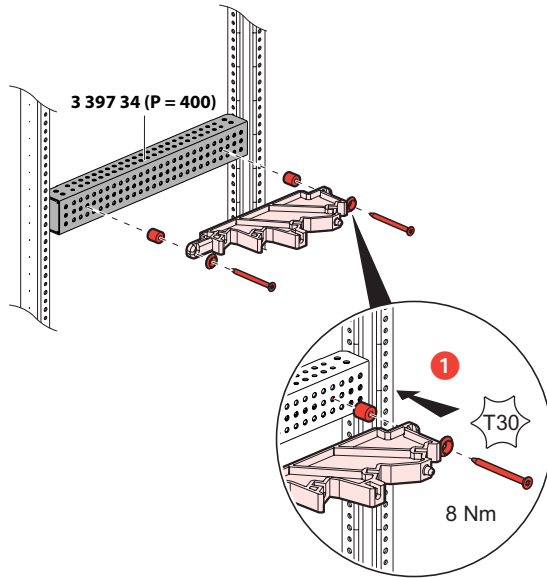
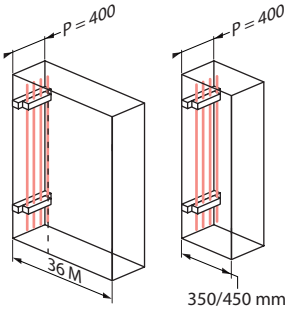


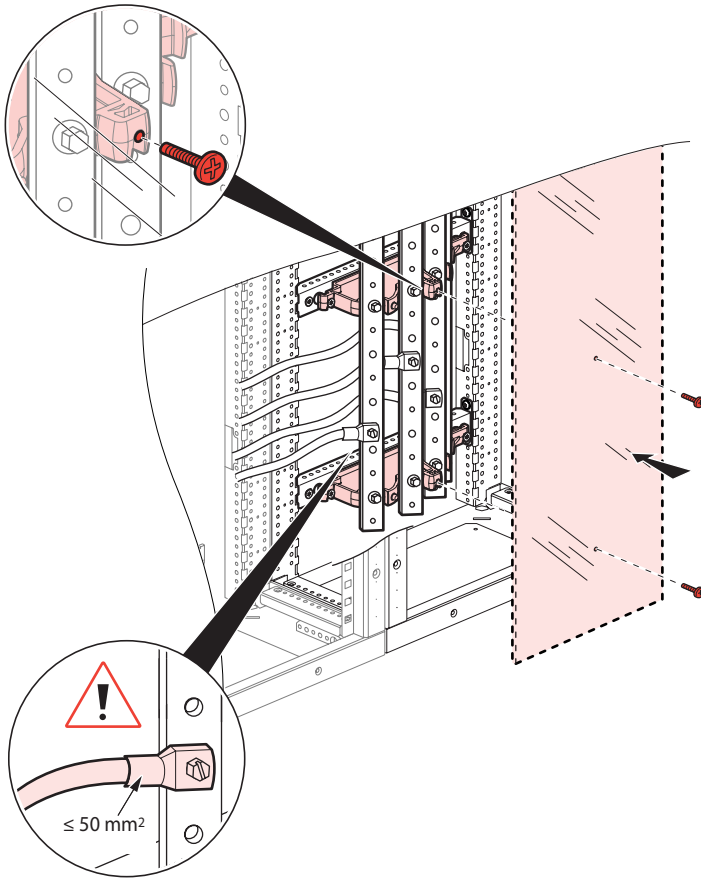
XL³S 630



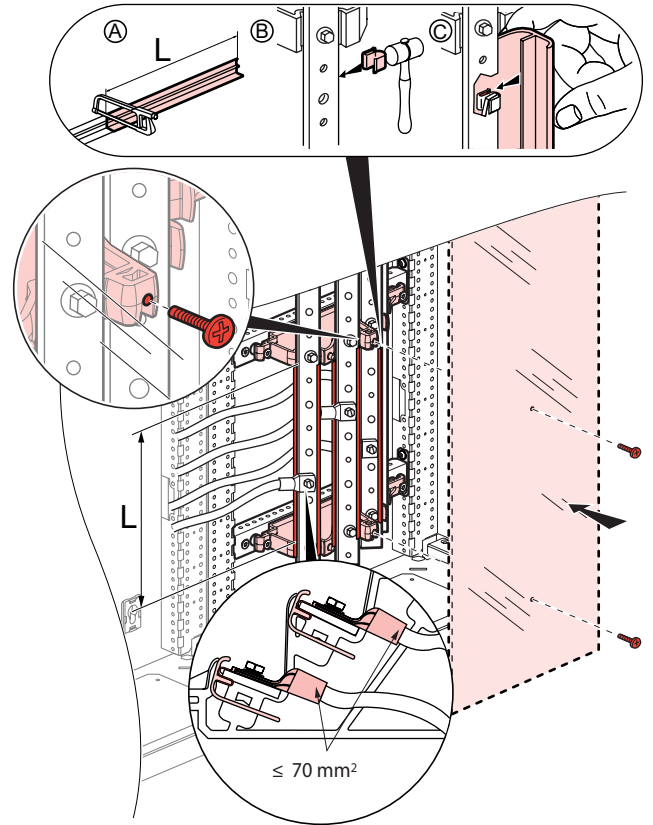
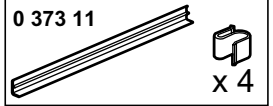
XL³S 4000



XL³S 630/4000



0 373 11



Cu		I (A)		I _{pk} (kA)										
		I (A)	I (A)	10	15	20	25	30	35	40	45	50	55	
 (mm)	0 374 34 18 x 4	IP ≤ 30	IP > 30	245	200	245	200	150	150	-	-	-	-	-
	0 374 38 25 x 4	IP ≤ 30	IP > 30	280	250	280	250	200	200	150	150	100	-	-
	0 374 18 25 x 5	IP ≤ 30	IP > 30	330	270	330	270	300	300	200	175	150	150	-
	0 374 19 32 x 5	IP ≤ 30	IP > 30	450	400	450	400	350	300	200	100	100	-	-