

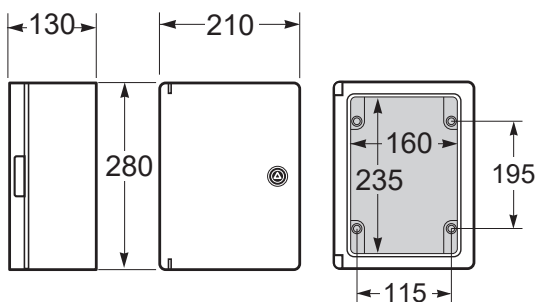
Plastová rozvodnice - MAGNA IP65

Obj. č.: **39123-T**

* -T...Transparent (rozvodnice s průhlednými dvířky)

Rozměry a charakteristika

- Univerzální rozvodná plastová skříň
- S průhlednými dvířky



Vnější rozměry (mm)	
Výška	280
Šířka	210
Hloubka	130

Vnitřní rozměry (mm)	
Výška	235
Šířka	160
Hloubka	117 (bez montážní desky) 87 (max, s montážní deskou)

Příslušenství (součástí rozvodnice)

Pozinkovaná montážní deska 0,8 mm

Úchyty montážní desky + šrouby

Plastové kryty šroubů (pro dodržení krytí)

Plastový klíč "speciální trojhran" otočení o 1/4 otáčky



Obj.č. 3911

Obj.č. 391014

Příslušenství (není součástí rozvodnice)

Montážní rám s DIN lištou

Úchyty pro vnější upevnění skříně

Kovový zámek s klíčem



Obj.č. I-39123

Obj.č. 39119

Obj.č. 39122

Plastová rozvodnice - MAGNA IP65

Technická specifikace

Hmotnost	0,98 kg (bez montážní desky)	Hořlavost	HB (UL 94)
	1,25 kg (s montážní deskou)	Teplotní stabilita	70°C
Nosnost	2 kg	Mechanická odolnost	IK07 (IEC/EN 62262)
Stupeň krytí	IP65 (IEC/EN 60529)	Schopnost rozptylu tepla	19 W
Izolační napětí	1000 V AC / 1500 V DC	Zkouška žhavou smyčkou	650°C (IEC/EN 60695-2-10)
Dielektrická pevnost	5 kV	Zkouška kuličkou	80°C (IEC/EN 60695-10-2)
Provozní teplota	-25°C až +40°C	Barva	Šedá, RAL 7035
Přeprava a skladování	-25°C až +70°C	Materiál	Bezhalogenový ABS (tělo) Bezhalogenový PC (dvířka)
Vlhkost (stálá)	50 % při (40°C), 90 % při (25°C)		
Vlhkost (dočasná)	100 % při (25°C)		

Splňuje požadavky norem

Normy

IEC/EN 62208, IEC/EN 61439-1, IEC/EN 61439-3 Low Voltage Directive 2014/35/UE

Instrukce

Instalace

Rozvodnice je vyrobena pro montáž na svislou stěnu nebo speciální kovovou podpěru. Povrch, na který je rozvodnice instalována, musí odolat hmotnostnímu zatížení. Neinstalujte rozvodnici na hořlavé povrchy nebo v prostředí, kde bude vystavena vlivu koroze. Doporučujeme věnovat zvýšenou pozornost dalšímu vybavení umístěnému v bezprostřední blízkosti rozvodnice z důvodu možného omezení cirkulace vzduchu. Šrouby utahujte maximální momentem 1,2Nm. Pokud je rozvodnice upevněna šrouby musí být pro zachování krytí IP65 zaslepeny šrouby příloženými záslepkami.

Údržba

Provádějte pravidelnou vizuální kontrolu rozvodnice. Hledejte případné praskliny, hrboly apod., které by mohly ovlivnit provoz a stupeň krytí. Šrouby by měly být pravidelně jednou ročně utahovány, aby se předcházelo jejich případnému uvolnění.