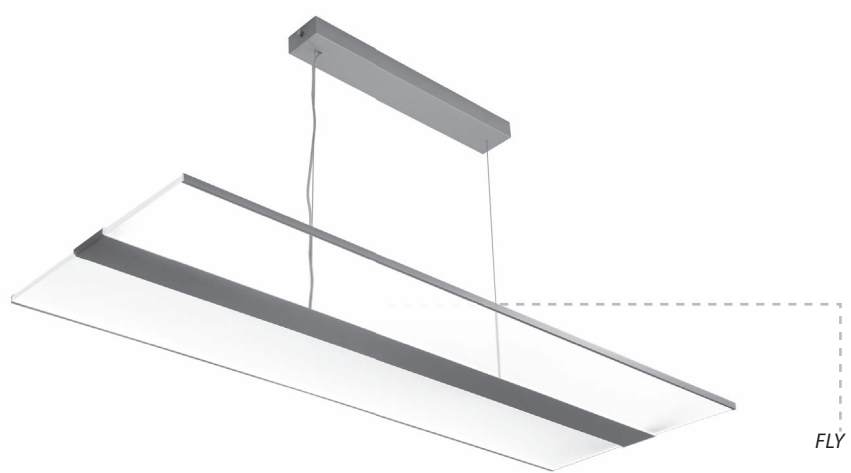
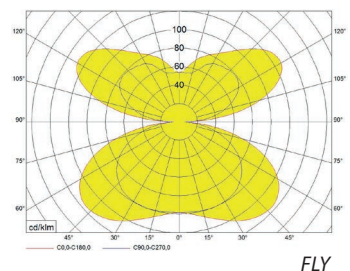


η_{ef} (lm/W)
92-96



Závěsná LED svítidla pro přímo/nepřímé osvětlení

Těleso:
Kovová předradníková skříň v šedé barvě (volitelně v bílé nebo v černé)

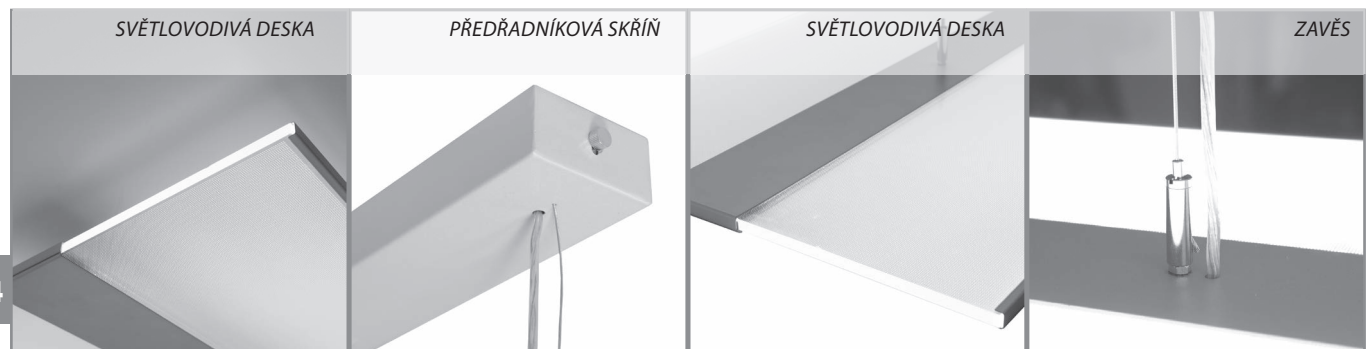
Optický systém:
Světlovodivá akrylátová deska

Rozměrové verze:
FLY...RM - závěsný obdélník 1227x435 mm
FLY...S - přisazený obdélník 638x435 mm

Poznámka:
Součástí dodávky svítidla je závěsný systém o délce 2m včetně transparentního přívodního kabelu.

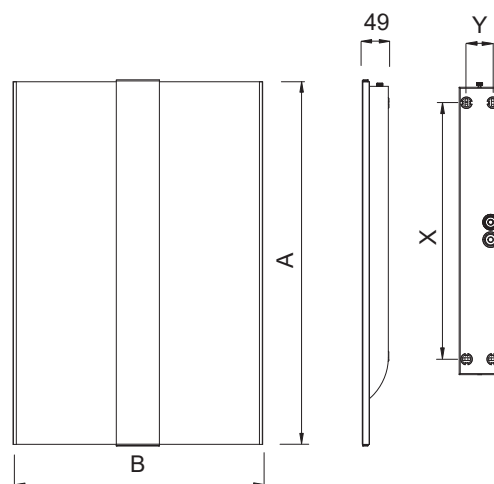
2200	2700	3000	4000	5700	6500	MIX	RGB	
✗	○	○	●	○	○	○	✗	✗
●	✗	○	○	○	○	✗	✗	✗

● standard ○ volitelné ✗ nelze

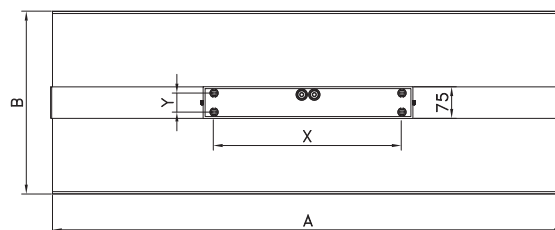
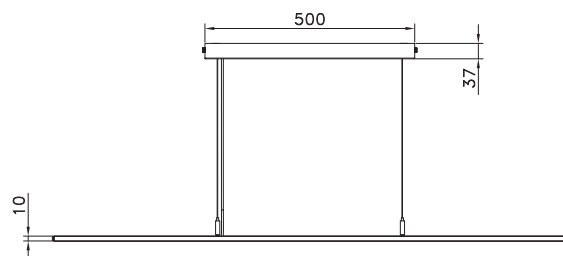


Kódové označení svítidla: FLY4000RM3GP/ND

FLY	4000	R	M	3	G	P	/ND
Typ svítidla FLY - závěsné FLYS - přisazené	Výkon svítidla	Tvar svítidla R - obdélník S - čtverec	Délka korpusu S = 600 mm M = 1240 mm	Teplota chromatičnosti: 3 = 3000K 4 = 4000K 5 = 5700K	Barva krytu W = bílá B = černá G = šedá	Způsob montáže baldachýnu P = přisazené V = vestavné S = nástěnná montáž	Typ zdroje ND - neregulovatelný zdroj DALI - regulovatelný zdroj dig. strmivatelny DALI



FLYS



FLY

	W	lm	A	B	X	Y	kg	
FLYS3000RS	26	2 500	638	435	224	23	4,5	
FLY4000RM	44	4 100	1227		435	445	45	7
FLY6000RM	63	5 800						
FLY8000RM	77	7 100						
FLY4000RM/MIX	49	4 200						

lm - světelný výkon svítidla

Uvedené údaje mohou být během platnosti tohoto katalogu bez upozornění změněny. Výpadek jednotlivého LED čipu, odchylka světelného toku a příkonu svítidla +/-10% jakož i teploty chromatičnosti +/-150K jsou v souladu s platnými standardy přípustné a nejsou důvodem k reklamaci svítidla.