

UL

LED svítidla pro veřejné osvětlení

Těleso:

Práškově lakovaný hliníkový korpus svítidla

Optický systém:

Asymetrický PMMA optický systém
Tvrzené 4 mm krycí sklo

LED:

High power LED
2 - 2700K
3 - 3000K
4 - 4000K
5 - 5000K

El. výstroj:

ND - nestmívatelný LED driver
3DIM - univerzální stmívatelný driver OSRAM 4DIM

Aplikace:

Svítidlo s integrovanou stavitelnou přírubou pro montáž na stožár nebo výložník průměru 60 mm. Příruba je stavitelná v úhlu -30° až +90°. Určeno pro osvětlení komunikací vyšších tříd, doporučená výška stožáru 6-14 m.

Příslušenství:

PR42/60 - redukce 42mm/60mm

LED street light fitting

Body:

Polyester powder painted non-corrosive high-pressure die-cast aluminium

Optic:

Asymetric glare-free optic lens
Tempered 4 mm flat glass

LED:

High power LED
2 - 2700K
3 - 3000K
4 - 4000K
5 - 5000K

Wiring:

ND - no dimmable LED driver
3DIM - dimmable driver OSRAM 4DIM

Application:

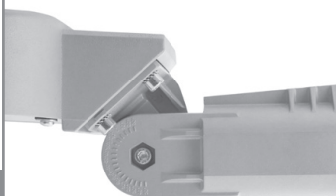
Mounting module is fixed to any post top 60 mm or side entry spigot 60 mm.

Adjusting angle from -30° to +90°.
Recommended height of installation 6-14 m.

Accessories:

PR42/60 - Flange reduction 42mm/60mm

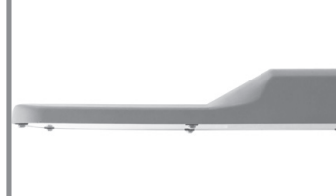
STAVITELNÁ PŘÍRUBA / ADJUSTABLE FLANGE



STAVITELNÁ PŘÍRUBA / ADJUSTABLE FLANGE



PROFIL SVÍTIDLA / LUMINAIRE PROFILE

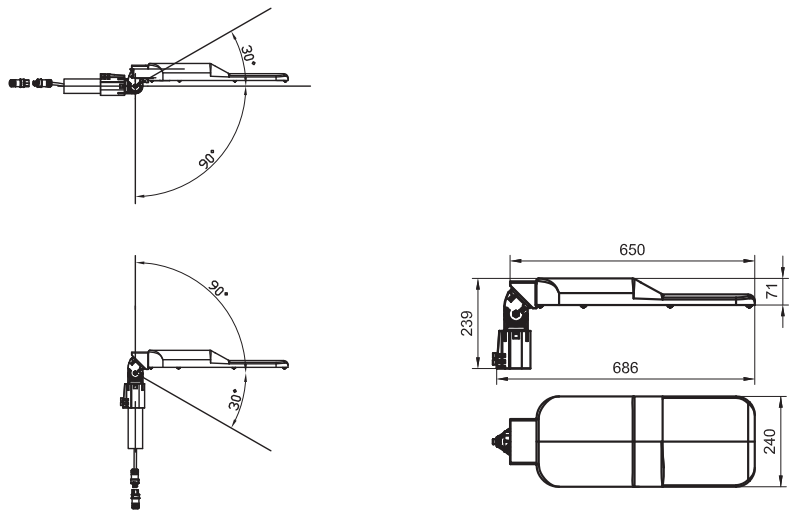


PŘIPOJENÍ KONEKTOREM / CONNECTOR



Kódové označení svítidla / codes: UL5000V15/3DIM

UL	5000	V1	5	/3DIM
Typ svítidla / Luminaire type				
Výkon svítidla lm / Luminaire light output lm				
Použití LED / Used LEDs				
Teplota chromatičnosti / Color temperature: 2 = 2700K 3 = 3000K 4 = 4000K 5 = 5000K				
Typ zdroje / Driver type: ND – neregulovatelný zdroj / no dimmable 3DIM – regulovatelné DALI/STEPDIM/ASTRODIM / dimmable DALI/STEPDIM/ASTRODIM				



	W	lm	lm/W	kg
UL3500&/3DIM	30	3 900	130	8
UL3500&/ND	28	3 200	114	7,8
UL5000&/3DIM	47	5 700	121	8
UL5000&/ND	38	5 000	132	
UL7500&/#	56	7 650	137	
UL9000&/#	87	11 100	128	
UL11500&/#	103	13 200		8,2
UL14000&/#	144	16 700	116	

& - 3 = 3000K, 4 = 4000K, 5 = 5000K

lm - světelný výkon svítidla / luminaire light output

- el. výstroj / wiring

Uvedené údaje mohou být během platnosti tohoto katalogu bez upozornění změněny. Výpadek jednotlivého LED čipu, odchylka světelného toku a příkonu svítidla +/-10% jakož i teploty chromatičnosti +/-150K jsou v souladu s platnými standardy přípustné a nejsou důvodem k reklamaci svítidla. | Due to MODUS program of products development a data can be changed without notice. Luminous flux and connected electrical load are subject to an initial tolerance of up to +/- 10%. Color temperature is subject to a tolerance of up to +/-150 K from the nominal value. The failure of 1 LED points causes no functional impairment to the lighting performance of the luminaire and is therefore no reason for complaint.