

K63F013UP

reverzní vačkový spínač - 3P - 60° - 63 A - šroubová montáž



Hlavní parametry

| | |
|--|--|
| Řada výrobků | Harmony K |
| Typ produktu nebo součásti | Kompletní vačkový spínač |
| Označení přístroje | K63 |
| [Ith] jmenovitý tepelný proud | 63 A |
| Montážní poloha | Čelní |
| Upevnění | 4 otvory |
| Typ ovládací hlavice vačkového spínače | S čelní deskou 64 x 64 mm |
| Typ ovládací hlavice | Černá rukojeť |
| Uzamknutí otočné rukojeti | Ne |
| Přítomnost štítku | Ano kovová popis, 1 - 2 černá označení |
| Funkce vačkového spínače | Přepínač |
| Návrat | Ne |
| Poloha OFF | Bez polohy OFF |
| Popis pólů | 3P |
| Spínací polohy | Vlevo: 330° Vpravo: 30° |
| Stupeň krytí IP | IP40 podle IEC 529 IP40 podle NF C 20-010 |

Doplněk

| | |
|--|---|
| Spínací úhel | 30 ° |
| [Ui] jmenovité izolační napětí | 690 V stupeň znečištění 3 podle EN 60947-1 690 V stupeň znečištění 3 podle IEC 60947-1 |
| Zkratový proud | 10000 A |
| Zkratová ochrana | 80 A podle patronová pojistka, typ gG |
| [Uimp] jmenovité impulzní výdržné napětí | 6 kV podle EN 947-1 6 kV podle IEC 947-1 |
| Funkce kontaktu | Závisle spínající |
| Nucené vypnutí | Ano |
| Elektrické připojení | Svorky s uchyceným šroubem ohebný, 2 x 10 mm ² Svorky s uchyceným šroubem pevný, 2 x 16 mm ² |
| Utahovací moment | 2,5 N.m |
| Spínací proud v mA | 20000 mA DC při 140 V 3 kontakt(y) pro indukční zátěž (T = 50 ms) 20000 mA DC při 48 V 1 kontakt(y) pro indukční zátěž (T = 50 ms) 20000 mA DC při 95 V 2 kontakt(y) pro indukční zátěž (T = 50 ms) 30000 mA DC při 120 V 2 kontakt(y) pro odporová zátěž (T = 1 ms) 30000 mA DC při 180 V 3 kontakt(y) pro odporová zátěž (T = 1 ms) 30000 mA DC při 60 V 1 kontakt(y) pro odporová zátěž (T = 1 ms) 55000 mA DC při 30 V 1 kontakt(y) pro indukční zátěž (T = 50 ms) 55000 mA DC při 60 V 2 kontakt(y) pro indukční zátěž (T = 50 ms) 55000 mA DC při 90 V 3 kontakt(y) pro indukční zátěž (T = 50 ms) 63000 mA DC při 140 V 3 kontakt(y) pro odporová zátěž (T = 1 ms) 63000 mA DC při 24 V 1 kontakt(y) pro indukční zátěž (T = 50 ms) 63000 mA DC při 24 V 1 kontakt(y) pro odporová zátěž (T = 1 ms) 63000 mA DC při 48 V 1 kontakt(y) pro odporová zátěž (T = 1 ms) 63000 mA DC při 48 V 2 kontakt(y) pro indukční zátěž (T = 50 ms) 63000 mA DC při 48 V 2 kontakt(y) pro odporová zátěž (T = 1 ms) 63000 mA DC při 70 V 3 kontakt(y) pro indukční zátěž (T = 50 ms) 63000 mA DC při 70 V 3 kontakt(y) pro odporová zátěž (T = 1 ms) 63000 mA DC při 95 V 2 kontakt(y) pro odporová zátěž (T = 1 ms) |
| Mechanická životnost | 300000 cykly |
| CAD celková šířka | 64 mm |
| CAD celková výška | 64 mm |

Informace uvedené v této dokumentaci obsahují obecné popisy a technické parametry výrobků. Tato dokumentace nenahrazuje vyhodnocení vhodnosti nebo spolehlivosti výrobku v uživatelské aplikaci a nesmí tak být využívána. Uživatel nebo systémový integrátor nese odpovědnost za provedení odpovídajících a úplných analýz, hodnocení a testování produktů s ohledem na konkrétní aplikaci nebo použití. Schneider Electric Industries SAS ani její dceřinné firmy či pobočky nenesou odpovědnost za nesprávné použití zde obsažených informací.

| | |
|---------------------|---------|
| CAD celková hloubka | 132 mm |
| Hmotnost přístroje | 0,59 kg |

Životní prostředí

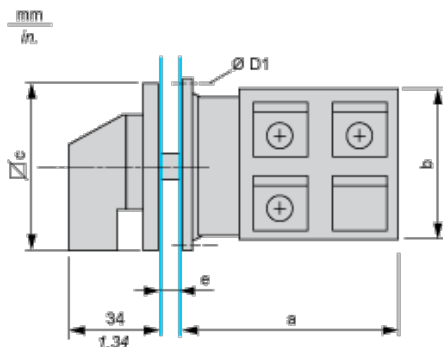
| | |
|-------------------------------------|--|
| standards | EN/IEC 60947-3 |
| certifikace výrobku | CULus 120 V 3 hp 1 fáz. CULus 240 V 10 hp 3 fáz. CULus 480 V 25 hp 3 fáz. CULus 240 V 7,5 hp 1 fáz. |
| stupeň ochrany | TC |
| teplota okolního vzduchu pro provoz | -25...55 °C |
| teplota okolí pro uskladnění | -40...70 °C |
| kategorie přepětí | Třída II podle IEC 60536 Třída II podle NF C 20-030 |

Contractual warranty

| | |
|---------------|-----------|
| Záruční lhůta | 18 měsíců |
|---------------|-----------|

Dimensions

Front Mounting

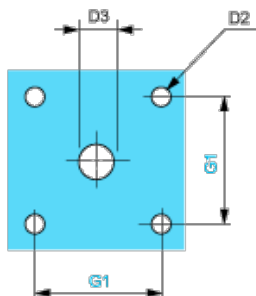


e support panel thickness 0.5 to 5.5 mm / 0.02 to 0.22 in.

| a | | b | | c | | D1 | |
|------|------|----|------|----|------|-----|------|
| mm | in. | mm | in. | mm | in. | mm | in. |
| 92.8 | 3.65 | 66 | 2.60 | 64 | 2.52 | 5.4 | 0.21 |

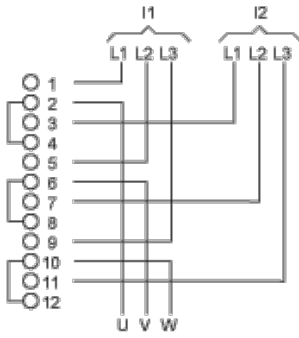
Panel Cut-Out

Front Mounting



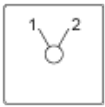
| D2 | | D3 | | G1 | |
|-----|------|----|------|----|------|
| mm | in. | mm | in. | mm | in. |
| 4.5 | 0.18 | 10 | 0.39 | 48 | 1.89 |

Link Positions (Factory Mounted)



- I1 Input 1
- I2 Input 2

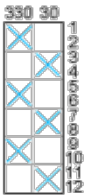
Marking



Angular Position of Switch



Switching Program



Convention Used for Switching Program Representation

- Contact closed
- Contact closed in 2 positions and maintained between the 2 positions
- Sealed assembly for auto-maintain control
- Overlapping contacts
- Spring return position: for a switching angle of 90°, spring return is over 30° after the last position (for a maximum of 3 simultaneous contacts).

Example:

