

## K63F003UP

reverzní vačkový spínač - 3P - 60° - 63 A - šroubová montáž



### Hlavní parametry

Řada výrobků	Harmony K
Typ produktu nebo součásti	Kompletní vačkový spínač
Označení přístroje	K63
[Ith] jmenovitý tepelný proud	63 A
Montážní poloha	Čelní
Upevnění	4 otvory
Typ ovládací hlavice vačkového spínače	S čelní deskou 64 x 64 mm
Typ ovládací hlavice	Černá rukojeť
Uzamknutí otočné rukojeti	Ne
Přítomnost štítku	Ano kovová popis, 1 - 0 - 2 černá označení
Funkce vačkového spínače	Přepínač
Návrat	Ne
Poloha OFF	S polohou OFF
Popis pólů	3P
Spínací polohy	Vlevo: 0° - 300° Vpravo: 0° - 60°
Stupeň krytí IP	IP40 podle IEC 529 IP40 podle NF C 20-010

### Doplněk

Spínací úhel	60 °
[Ui] jmenovité izolační napětí	690 V stupeň znečištění 3 podle EN 60947-1 690 V stupeň znečištění 3 podle IEC 60947-1
Zkratový proud	10000 A
Zkratová ochrana	80 A podle patronová pojistka, typ gG
[Uimp] jmenovité impulzní výdržné napětí	6 kV podle EN 947-1 6 kV podle IEC 947-1
Funkce kontaktu	Závisle spínající
Nucené vypnutí	Ano
Elektrické připojení	Svorky s uchyceným šroubem ohebný, 2 x 10 mm <sup>2</sup> Svorky s uchyceným šroubem pevný, 2 x 16 mm <sup>2</sup>
Utahovací moment	2,5 N.m
Spínací proud v mA	20000 mA DC při 140 V 3 kontakt(y) pro indukční zátěž (T = 50 ms) 20000 mA DC při 48 V 1 kontakt(y) pro indukční zátěž (T = 50 ms) 20000 mA DC při 95 V 2 kontakt(y) pro indukční zátěž (T = 50 ms) 30000 mA DC při 120 V 2 kontakt(y) pro odporová zátěž (T = 1 ms) 30000 mA DC při 180 V 3 kontakt(y) pro odporová zátěž (T = 1 ms) 30000 mA DC při 60 V 1 kontakt(y) pro odporová zátěž (T = 1 ms) 55000 mA DC při 30 V 1 kontakt(y) pro indukční zátěž (T = 50 ms) 55000 mA DC při 60 V 2 kontakt(y) pro indukční zátěž (T = 50 ms) 55000 mA DC při 90 V 3 kontakt(y) pro indukční zátěž (T = 50 ms) 63000 mA DC při 140 V 3 kontakt(y) pro odporová zátěž (T = 1 ms) 63000 mA DC při 24 V 1 kontakt(y) pro indukční zátěž (T = 50 ms) 63000 mA DC při 24 V 1 kontakt(y) pro odporová zátěž (T = 1 ms) 63000 mA DC při 48 V 1 kontakt(y) pro odporová zátěž (T = 1 ms) 63000 mA DC při 48 V 2 kontakt(y) pro indukční zátěž (T = 50 ms) 63000 mA DC při 48 V 2 kontakt(y) pro odporová zátěž (T = 1 ms) 63000 mA DC při 70 V 3 kontakt(y) pro indukční zátěž (T = 50 ms) 63000 mA DC při 70 V 3 kontakt(y) pro odporová zátěž (T = 1 ms) 63000 mA DC při 95 V 2 kontakt(y) pro odporová zátěž (T = 1 ms)
Mechanická životnost	300000 cykly
CAD celková šířka	64 mm
CAD celková výška	64 mm

Informace uvedené v této dokumentaci obsahují obecné popisy a technické parametry výrobků. Tato dokumentace nenahrazuje vhodnosti nebo spolehlivosti výrobku v uživatelské aplikaci a nesmí tak být využívána. Uživatel nebo systémový integrátor nese odpovědnost za provedení odpovídajících a úplných analýz, hodnocení a testování produktů s ohledem na konkrétní aplikaci nebo použití. Schneider Electric Industries SAS ani její dceřinné firmy či pobočky nenesou odpovědnost za nesprávné použití zde obsažených informací.

CAD celková hloubka	132 mm
Hmotnost přístroje	0,59 kg

## Životní prostředí

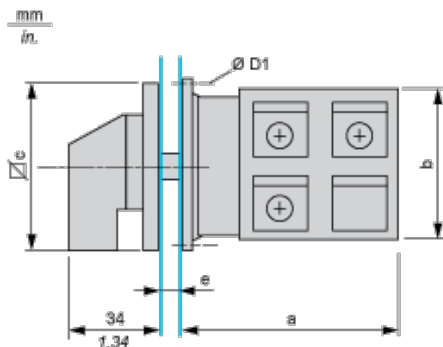
standards	EN/IEC 60947-3
certifikace výrobku	CULus 120 V 3 hp 1 fáz. CULus 240 V 10 hp 3 fáz. CULus 480 V 25 hp 3 fáz. CULus 240 V 7,5 hp 1 fáz.
stupeň ochrany	TC
teplota okolního vzduchu pro provoz	-25...55 °C
teplota okolí pro uskladnění	-40...70 °C
kategorie přepětí	Třída II podle IEC 60536 Třída II podle NF C 20-030

## Contractual warranty

Záruční lhůta	18 měsíců
---------------	-----------

## Dimensions

### Front Mounting

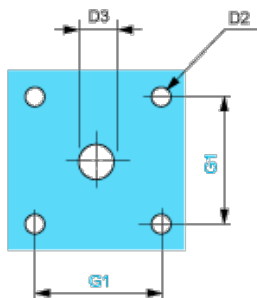


e support panel thickness 0.5 to 5.5 mm / 0.02 to 0.22 in.

a		b		c		D1	
mm	in.	mm	in.	mm	in.	mm	in.
92.8	3.65	66	2.60	64	2.52	5.4	0.21

## Panel Cut-Out

### Front Mounting

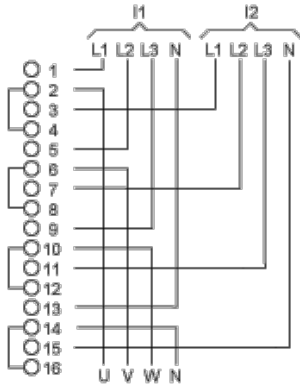


D2		D3		G1	
mm	in.	mm	in.	mm	in.
4.5	0.18	10	0.39	48	1.89

## Link Positions (Factory Mounted)

### Diagram for 1 to 4-pole Switches

Select the number of poles according to the product characteristics



I1 Input 1

I2 Input 2

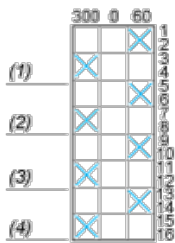
## Marking



## Angular Position of Switch



## Switching Program



(1) 1-pole

(2) 2-pole

(3) 3-pole

(4) 4-pole

## Convention Used for Switching Program Representation

Contact closed

Contact closed in 2 positions and maintained between the 2 positions

Sealed assembly for auto-maintain control

Overlapping contacts

Spring return position: for a switching angle of 90°, spring return is over 30° after the last position (for a maximum of 3 simultaneous contacts).

Example:

