

K50H014UP

reverzní vačkový spínač - 4P - 60° - 50 A - šroubová montáž



Hlavní parametry

Řada výrobků	Harmony K
Typ produktu nebo součásti	Kompletní vačkový spínač
Označení přístroje	K50
[Ith] jmenovitý tepelný proud	50 A
Montážní poloha	Čelní
Upevnění	4 otvory
Typ ovládací hlavice vačkového spínače	S čelní deskou 64 x 64 mm
Typ ovládací hlavice	Černá rukojeť
Uzamknutí otočné rukojeti	Ne
Přítomnost štítku	Ano kovová popis, 1 - 2 černá označení
Funkce vačkového spínače	Přepínač
Návrat	Ne
Poloha OFF	Bez polohy OFF
Popis pólů	4P
Spínací polohy	Vlevo: 330° Vpravo: 30°
Stupeň krytí IP	IP40 podle IEC 529 IP40 podle NF C 20-010

Doplňěk

Spínací úhel	30 °
[Ui] jmenovité izolační napětí	690 V stupeň znečištění 3 podle EN 60947-1 690 V stupeň znečištění 3 podle IEC 60947-1
Zkratový proud	5000 A
Zkratová ochrana	63 A podle patronová pojistka, typ gG
[Uimp] jmenovité impulzní výdržné napětí	6 kV podle EN 947-1 6 kV podle IEC 947-1
Funkce kontaktu	Závisle spínající
Nucené vypnutí	Ano
Elektrické připojení	Svorky s uchyceným šroubem ohebný, 2 x 6 mm ² Svorky s uchyceným šroubem pevný, 2 x 10 mm ²
Utahovací moment	2 N.m
Spínací proud v mA	15000 mA DC při 120 V 2 kontakt(y) pro indukční zátěž (T = 50 ms) 15000 mA DC při 180 V 3 kontakt(y) pro indukční zátěž (T = 50 ms) 15000 mA DC při 60 V 1 kontakt(y) pro indukční zátěž (T = 50 ms) 20000 mA DC při 140 V 3 kontakt(y) pro indukční zátěž (T = 50 ms) 20000 mA DC při 48 V 1 kontakt(y) pro indukční zátěž (T = 50 ms) 20000 mA DC při 95 V 2 kontakt(y) pro indukční zátěž (T = 50 ms) 30000 mA DC při 30 V 1 kontakt(y) pro indukční zátěž (T = 50 ms) 30000 mA DC při 60 V 2 kontakt(y) pro indukční zátěž (T = 50 ms) 30000 mA DC při 90 V 3 kontakt(y) pro indukční zátěž (T = 50 ms) 3500 mA DC při 110 V 1 kontakt(y) pro indukční zátěž (T = 50 ms) 3500 mA DC při 220 V 2 kontakt(y) pro indukční zátěž (T = 50 ms) 3500 mA DC při 330 V 3 kontakt(y) pro indukční zátěž (T = 50 ms) 37000 mA DC při 120 V 2 kontakt(y) pro odporová zátěž (T = 1 ms) 37000 mA DC při 180 V 3 kontakt(y) pro odporová zátěž (T = 1 ms) 37000 mA DC při 60 V 1 kontakt(y) pro odporová zátěž (T = 1 ms) 40000 mA DC při 140 V 3 kontakt(y) pro odporová zátěž (T = 1 ms) 40000 mA DC při 24 V 1 kontakt(y) pro indukční zátěž (T = 50 ms) 40000 mA DC při 48 V 1 kontakt(y) pro odporová zátěž (T = 1 ms) 40000 mA DC při 48 V 2 kontakt(y) pro indukční zátěž (T = 50 ms) 40000 mA DC při 70 V 3 kontakt(y) pro indukční zátěž (T = 50 ms) 40000 mA DC při 95 V 2 kontakt(y) pro odporová zátěž (T = 1 ms) 50000 mA DC při 24 V 1 kontakt(y) pro odporová zátěž (T = 1 ms) 50000 mA DC při 48 V 2 kontakt(y) pro odporová zátěž (T = 1 ms)

Informace uvedené v této dokumentaci obsahují obecné popisy a technické parametry výrobků. Tato dokumentace nenahrazuje vyhodnocení vhodnosti nebo spolehlivosti výrobku v uživatelské aplikaci a nesmí tak být využívána. Uživatel nebo systémový integrátor nese odpovědnost za provedení odpovídajících a úplných analýz, hodnocení a testování produktů s ohledem na konkrétní aplikaci nebo použití. Schneider Electric Industries SAS ani její dceřinné firmy či pobočky nenesou odpovědnost za nesprávné použití zde obsažených informací.

	50000 mA DC při 70 V 3 kontakt(y) pro odporová zátěž (T = 1 ms)
Mechanická životnost	300000 cykly
CAD celková šířka	64 mm
CAD celková výška	64 mm
CAD celková hloubka	138 mm
Hmotnost přístroje	0,61 kg

Životní prostředí

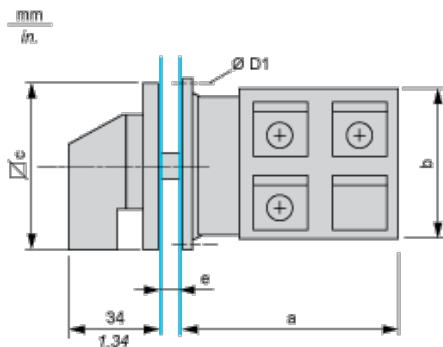
standards	EN/IEC 60947-3
certifikace výrobku	CULus 120 V 3 hp 1 fáz. CULus 480 V 25 hp 3 fáz. CULus 240 V 7,5 hp 1 fáz. CULus 240 V 7,5 hp 3 fáz.
stupeň ochrany	TC
teplota okolního vzduchu pro provoz	-25...55 °C
teplota okolí pro uskladnění	-40...70 °C
kategorie přepětí	Třída II podle IEC 60536 Třída II podle NF C 20-030

Contractual warranty

Záruční lhůta	18 měsíců
---------------	-----------

Dimensions

Front Mounting

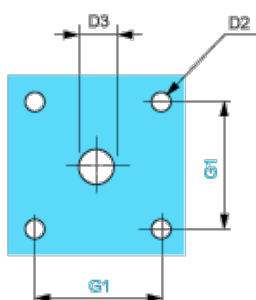


e support panel thickness 0.5 to 5.5 mm / 0.02 to 0.22 in in.

a		b		c		D1	
mm	in.	mm	in.	mm	in.	mm	in.
98.3	3.87	60	2.36	64	2.52	4.1	0.16

Panel Cut-Out

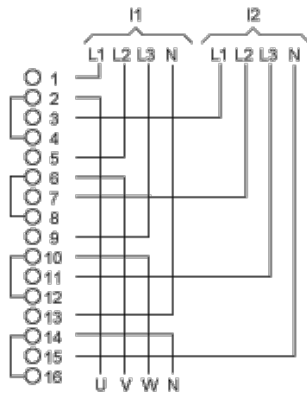
Front Mounting



D2	D3	G1
----	----	----

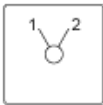
mm	in.	mm	in.	mm	in.
4.5	0.18	10	0.39	48	1.89

Link Positions (Factory Mounted)



- I1 Input 1
- I2 Input 2

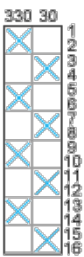
Marking



Angular Position of Switch



Switching Program



Convention Used for Switching Program Representation

- Contact closed
- Contact closed in 2 positions and maintained between the 2 positions
- Sealed assembly for auto-maintain control
- Overlapping contacts
- Spring return position: for a switching angle of 90°, spring return is over 30° after the last position (for a maximum of 3 simultaneous contacts).

Example:

