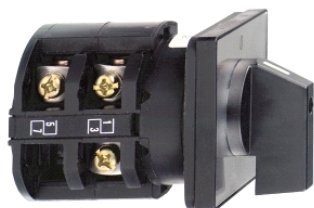


K30H004UP

reverzní vačkový spínač - 4P - 60° - 32 A - šroubová montáž



Hlavní parametry

Řada výrobků	Harmony K
Typ produktu nebo součásti	Kompletní vačkový spínač
Označení přístroje	K30
[Ith] jmenovitý tepelný proud	32 A
Montážní poloha	Čelní
Upevnění	4 otvory
Typ ovládací hlavice vačkového spínače	S čelní deskou 64 x 64 mm
Typ ovládací hlavice	Černá rukojeť
Uzamknutí otočné rukojeti	Ne
Přítomnost štítku	Ano kovová popis, 1 - 0 - 2 černá označení
Funkce vačkového spínače	Přepínač
Návrat	Ne
Poloha OFF	S polohou OFF
Popis pólů	4P
Spínací polohy	Vlevo: 0° - 300° Vpravo: 0° - 60°
Stupeň krytí IP	IP40 podle IEC 529 IP40 podle NF C 20-010

Doplňěk

Spínací úhel	60 °
[Ui] jmenovité izolační napětí	690 V stupeň znečištění 3 podle EN 60947-1 690 V stupeň znečištění 3 podle IEC 60947-1
Zkratový proud	5000 A
Zkratová ochrana	50 A podle patronová pojistka, typ gG
[Uimp] jmenovité impulzní výdržné napětí	6 kV podle EN 947-1 6 kV podle IEC 947-1
Funkce kontaktu	Závisle spínající
Nucené vypnutí	Ano
Elektrické připojení	Svorky s uchyceným šroubem ohebný, 2 x 4 mm ² Svorky s uchyceným šroubem pevný, 2 x 6 mm ²
Utahovací moment	1,2 N.m
Spínací proud v mA	11000 mA DC při 120 V 2 kontakt(y) pro indukční zátěž (T = 50 ms) 11000 mA DC při 180 V 3 kontakt(y) pro indukční zátěž (T = 50 ms) 11000 mA DC při 60 V 1 kontakt(y) pro indukční zátěž (T = 50 ms) 1200 mA DC při 220 V 1 kontakt(y) pro odporová zátěž (T = 1 ms) 1200 mA DC při 440 V 2 kontakt(y) pro odporová zátěž (T = 1 ms) 1200 mA DC při 660 V 3 kontakt(y) pro odporová zátěž (T = 1 ms) 16000 mA DC při 140 V 3 kontakt(y) pro indukční zátěž (T = 50 ms) 16000 mA DC při 48 V 1 kontakt(y) pro indukční zátěž (T = 50 ms) 16000 mA DC při 95 V 2 kontakt(y) pro indukční zátěž (T = 50 ms) 23000 mA DC při 120 V 2 kontakt(y) pro odporová zátěž (T = 1 ms) 23000 mA DC při 180 V 3 kontakt(y) pro odporová zátěž (T = 1 ms) 23000 mA DC při 60 V 1 kontakt(y) pro odporová zátěž (T = 1 ms) 25000 mA DC při 30 V 1 kontakt(y) pro indukční zátěž (T = 50 ms) 25000 mA DC při 60 V 2 kontakt(y) pro indukční zátěž (T = 50 ms) 25000 mA DC při 90 V 3 kontakt(y) pro indukční zátěž (T = 50 ms) 3200 mA DC při 110 V 1 kontakt(y) pro indukční zátěž (T = 50 ms) 3200 mA DC při 220 V 2 kontakt(y) pro indukční zátěž (T = 50 ms) 3200 mA DC při 330 V 3 kontakt(y) pro indukční zátěž (T = 50 ms) 32000 mA DC při 140 V 3 kontakt(y) pro odporová zátěž (T = 1 ms) 32000 mA DC při 24 V 1 kontakt(y) pro indukční zátěž (T = 50 ms) 32000 mA DC při 24 V 1 kontakt(y) pro odporová zátěž (T = 1 ms) 32000 mA DC při 48 V 1 kontakt(y) pro odporová zátěž (T = 1 ms) 32000 mA DC při 48 V 2 kontakt(y) pro indukční zátěž (T = 50 ms)

Informace uvedené v této dokumentaci obsahují obecné popisy a technické parametry výrobků. Tato dokumentace nenahrazuje vyhodnocení vhodnosti nebo spolehlivosti výrobku v uživatelské aplikaci a nesmí tak být využívána. Uživatel nebo systémový integrátor nese odpovědnost za provedení odpovídajících a úplných analýz, hodnocení a testování produktů s ohledem na konkrétní aplikaci nebo použití. Schneider Electric Industries SAS ani její dceřinné firmy či pobočky nenesou odpovědnost za nesprávné použití zde obsažených informací.

32000 mA DC při 48 V 2 kontakt(y) pro odporová zátěž (T = 1 ms)
 32000 mA DC při 70 V 3 kontakt(y) pro indukční zátěž (T = 50 ms)
 32000 mA DC při 70 V 3 kontakt(y) pro odporová zátěž (T = 1 ms)
 32000 mA DC při 95 V 2 kontakt(y) pro odporová zátěž (T = 1 ms)
 400 mA DC při 440 V 1 kontakt(y) pro odporová zátěž (T = 1 ms)
 400 mA DC při 660 V 2 kontakt(y) pro odporová zátěž (T = 1 ms)
 6500 mA DC při 110 V 1 kontakt(y) pro odporová zátěž (T = 1 ms)
 6500 mA DC při 220 V 2 kontakt(y) pro odporová zátěž (T = 1 ms)
 6500 mA DC při 330 V 3 kontakt(y) pro odporová zátěž (T = 1 ms)

Mechanická životnost	300000 cykly
CAD celková šířka	64 mm
CAD celková výška	64 mm
CAD celková hloubka	119 mm
Hmotnost přístroje	0,485 kg

Životní prostředí

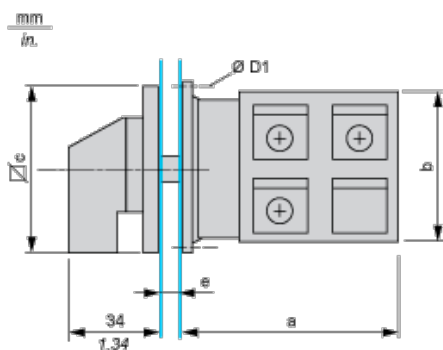
standards	EN/IEC 60947-3
certifikace výrobku	CULus 120 V 2 hp 1 fáz. CULus 240 V 5 hp 1 fáz. CULus 240 V 5 hp 3 fáz. CULus 480 V 20 hp 3 fáz.
stupeň ochrany	TC
teplota okolního vzduchu pro provoz	-25...55 °C
teplota okolí pro uskladnění	-40...70 °C
kategorie přepětí	Třída II podle IEC 60536 Třída II podle NF C 20-030

Contractual warranty

Záruční lhůta	18 měsíců
---------------	-----------

Dimensions

Front Mounting

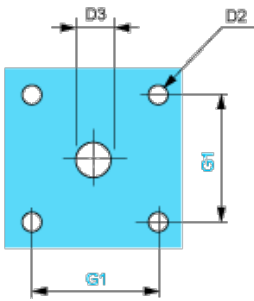


e support panel thickness 0.5 to 5.5 mm / 0.02 to 0.22 in in.

a		b		c		D1	
mm	in.	mm	in.	mm	in.	mm	in.
79.1	3.11	58	2.28	64	2.52	4.1	0.16

Panel Cut-Out

Front Mounting

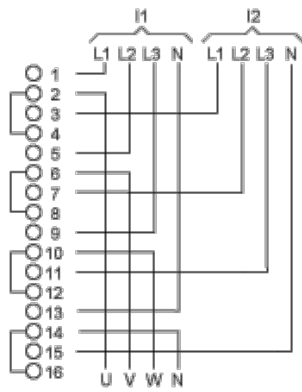


D2		D3		G1	
mm	in.	mm	in.	mm	in.
4.5	0.18	10	0.39	48	1.89

Link Positions (Factory Mounted)

Diagram for 1 to 4-pole Switches

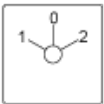
Select the number of poles according to the product characteristics



I1 Input 1

I2 Input 2

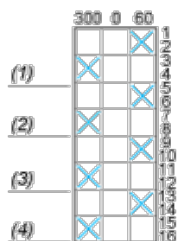
Marking



Angular Position of Switch



Switching Program



(1) 1-pole


(2) 2-pole


(3) 3-pole


(4) 4-pole


Convention Used for Switching Program Representation

 Contact closed

 Contact closed in 2 positions and maintained between the 2 positions

 Sealed assembly for auto-maintain control

 Overlapping contacts

 Spring return position: for a switching angle of 90°, spring return is over 30° after the last position (for a maximum of 3 simultaneous contacts).

Example:

