

## K30F013UP

reverzní vačkový spínač - 3P - 60° - 32 A - šroubová montáž



### Hlavní parametry

Řada výrobků	Harmony K
Typ produktu nebo součásti	Kompletní vačkový spínač
Označení přístroje	K30
[Ith] jmenovitý tepelný proud	32 A
Montážní poloha	Čelní
Upevnění	4 otvory
Typ ovládací hlavice vačkového spínače	S čelní deskou 64 x 64 mm
Typ ovládací hlavice	Černá rukojeť
Uzamknutí otočné rukojeti	Ne
Přítomnost štítku	Ano kovová popis, 1 - 2 černá označení
Funkce vačkového spínače	Přepínač
Návrat	Ne
Poloha OFF	Bez polohy OFF
Popis pólů	3P
Spínací polohy	Vlevo: 330° Vpravo: 30°
Stupeň krytí IP	IP40 podle IEC 529 IP40 podle NF C 20-010

### Doplňěk

Spínací úhel	30 °
[Ui] jmenovité izolační napětí	690 V stupeň znečištění 3 podle EN 60947-1 690 V stupeň znečištění 3 podle IEC 60947-1
Zkratový proud	5000 A
Zkratová ochrana	50 A podle patronová pojistka, typ gG
[Uimp] jmenovité impulzní výdržné napětí	6 kV podle EN 947-1 6 kV podle IEC 947-1
Funkce kontaktu	Závisle spínající
Nucené vypnutí	Ano
Elektrické připojení	Svorky s uchyceným šroubem ohebný, 2 x 4 mm <sup>2</sup> Svorky s uchyceným šroubem pevný, 2 x 6 mm <sup>2</sup>
Utahovací moment	1,2 N.m
Spínací proud v mA	11000 mA DC při 120 V 2 kontakt(y) pro indukční zátěž (T = 50 ms) 11000 mA DC při 180 V 3 kontakt(y) pro indukční zátěž (T = 50 ms) 11000 mA DC při 60 V 1 kontakt(y) pro indukční zátěž (T = 50 ms) 1200 mA DC při 220 V 1 kontakt(y) pro odporová zátěž (T = 1 ms) 1200 mA DC při 440 V 2 kontakt(y) pro odporová zátěž (T = 1 ms) 1200 mA DC při 660 V 3 kontakt(y) pro odporová zátěž (T = 1 ms) 16000 mA DC při 140 V 3 kontakt(y) pro indukční zátěž (T = 50 ms) 16000 mA DC při 48 V 1 kontakt(y) pro indukční zátěž (T = 50 ms) 16000 mA DC při 95 V 2 kontakt(y) pro indukční zátěž (T = 50 ms) 23000 mA DC při 120 V 2 kontakt(y) pro odporová zátěž (T = 1 ms) 23000 mA DC při 180 V 3 kontakt(y) pro odporová zátěž (T = 1 ms) 23000 mA DC při 60 V 1 kontakt(y) pro odporová zátěž (T = 1 ms) 25000 mA DC při 30 V 1 kontakt(y) pro indukční zátěž (T = 50 ms) 25000 mA DC při 60 V 2 kontakt(y) pro indukční zátěž (T = 50 ms) 25000 mA DC při 90 V 3 kontakt(y) pro indukční zátěž (T = 50 ms) 3200 mA DC při 110 V 1 kontakt(y) pro indukční zátěž (T = 50 ms) 3200 mA DC při 220 V 2 kontakt(y) pro indukční zátěž (T = 50 ms) 3200 mA DC při 330 V 3 kontakt(y) pro indukční zátěž (T = 50 ms) 32000 mA DC při 140 V 3 kontakt(y) pro odporová zátěž (T = 1 ms) 32000 mA DC při 24 V 1 kontakt(y) pro indukční zátěž (T = 50 ms) 32000 mA DC při 24 V 1 kontakt(y) pro odporová zátěž (T = 1 ms) 32000 mA DC při 48 V 1 kontakt(y) pro odporová zátěž (T = 1 ms) 32000 mA DC při 48 V 2 kontakt(y) pro indukční zátěž (T = 50 ms)

Informace uvedené v této dokumentaci obsahují obecné popisy a technické parametry výrobků. Tato dokumentace nenahrazuje vyhodnocení vhodnosti nebo spolehlivosti výrobku v uživatelské aplikaci a nesmí tak být využívána. Uživatel nebo systémový integrátor nese odpovědnost za provedení odpovídajících a úplných analýz, hodnocení a testování produktů s ohledem na konkrétní aplikaci nebo použití. Schneider Electric Industries SAS ani její dceřinné firmy či pobočky nenesou odpovědnost za nesprávné použití zde obsažených informací.

32000 mA DC při 48 V 2 kontakt(y) pro odporová zátěž (T = 1 ms)  
 32000 mA DC při 70 V 3 kontakt(y) pro indukční zátěž (T = 50 ms)  
 32000 mA DC při 70 V 3 kontakt(y) pro odporová zátěž (T = 1 ms)  
 32000 mA DC při 95 V 2 kontakt(y) pro odporová zátěž (T = 1 ms)  
 400 mA DC při 440 V 1 kontakt(y) pro odporová zátěž (T = 1 ms)  
 400 mA DC při 660 V 2 kontakt(y) pro odporová zátěž (T = 1 ms)  
 6500 mA DC při 110 V 1 kontakt(y) pro odporová zátěž (T = 1 ms)  
 6500 mA DC při 220 V 2 kontakt(y) pro odporová zátěž (T = 1 ms)  
 6500 mA DC při 330 V 3 kontakt(y) pro odporová zátěž (T = 1 ms)

Mechanická životnost	300000 cykly
CAD celková šířka	64 mm
CAD celková výška	64 mm
CAD celková hloubka	106 mm
Hmotnost přístroje	0,425 kg

## Životní prostředí

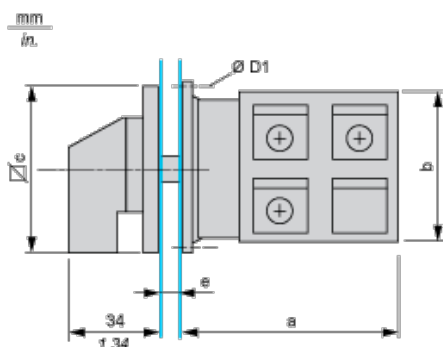
standards	EN/IEC 60947-3
certifikace výrobku	CULus 120 V 2 hp 1 fáz. CULus 240 V 5 hp 1 fáz. CULus 240 V 5 hp 3 fáz. CULus 480 V 20 hp 3 fáz.
stupeň ochrany	TC
teplota okolního vzduchu pro provoz	-25...55 °C
teplota okolí pro uskladnění	-40...70 °C
kategorie přepětí	Třída II podle IEC 60536 Třída II podle NF C 20-030

## Contractual warranty

Záruční lhůta	18 měsíců
---------------	-----------

## Dimensions

### Front Mounting

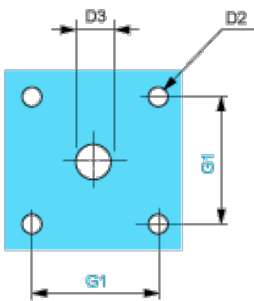


e support panel thickness 0.5 to 5.5 mm / 0.02 to 0.22 in in.

a		b		c		D1	
mm	in.	mm	in.	mm	in.	mm	in.
66.4	2.61	58	2.28	64	2.52	4.1	0.16

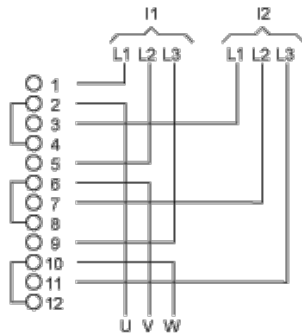
## Panel Cut-Out

### Front Mounting



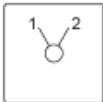
D2		D3		G1	
mm	in.	mm	in.	mm	in.
4.5	0.18	10	0.39	48	1.89

### Link Positions (Factory Mounted)



- I1 Input 1
- I2 Input 2

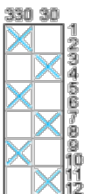
### Marking



### Angular Position of Switch



### Switching Program



### Convention Used for Switching Program Representation

- Contact closed
- Contact closed in 2 positions and maintained between the 2 positions



Sealed assembly for auto-maintain control



Overlapping contacts



Spring return position: for a switching angle of  $90^\circ$ , spring return is over  $30^\circ$  after the last position (for a maximum of 3 simultaneous contacts).

Example:

